

Document Technique d'Application

Référence Avis Technique **5.2/17-2554_V2**

Annule et remplace le Document Technique d'Application 5.2/17-2554_V1

*Panneau en laine de roche
(MWR) nue non
porteur support d'étanchéité
Non-loadbearing bare rock
wool panels (MWR) for
waterproofing support*

ROCTERM – COBERLAN N50 F

Relevant de la norme

NF EN 13162

Titulaire :

BM France Sarl
Pôle d'Entreprises les Orchidées
Parc du Grand Troyes
3 Rue Walter Hallstein
FR-10300 Sainte Savine
(France)

Termolan
Isolamentos Termo Acústicos SA
Apartado 11
PT-4796-908 Vila das Aves
(Portugal)

Distributeur :

BM France Sarl
Pôle d'Entreprises les Orchidées
Parc du Grand Troyes
3 Rue Walter Hallstein
FR-10300 Sainte Savine (Aube)
Tél : 03 25 49 58 39
Fax : 03 25 75 69 83
Courriel : b-m.france@bm-france.fr
Internet : www.bm-france.fr

Groupe Spécialisé n°5.2

Produits et Procédés d'étanchéité de toitures, parois enterrées et cuvelage

Publié le 7 février 2022



Commission chargée de formuler des Avis Techniques et Documents Techniques d'Application

(arrêté du 21 mars 2012)

Secrétariat de la commission des Avis Techniques
CSTB, 84 avenue Jean Jaurès, Champs sur Marne, FR-77447 Marne la Vallée Cedex 2
Tél. : 01 64 68 82 82 - Internet : www.ccfat.fr

Le Groupe Spécialisé n° 5.2 « Produits et Procédés d'étanchéité de toitures, parois enterrées et cuvelage » de la Commission chargée de formuler les Avis Techniques a examiné, le 22 mai 2017, le procédé Rocterm Coberlan N50 F présenté par la Société BM France Sarl. Il a formulé, sur ce procédé, le Document Technique d'Application ci-après. Cet Avis annule et remplace l'Avis Technique 5.2/17-2554_V1. L'avis a été formulé pour les utilisations en France Européenne.

1. Définition succincte

1.1 Description succincte

Le Rocterm – Coberlan N50 F est un panneau isolant thermique en laine minérale de roche nue non porteur, support direct de revêtements d'étanchéité de toitures, de dimensions utiles :

- Longueur x largeur :
 - 1 200 x 1 000 mm ;
 - 1 200 x 1 200 mm ;
 - 1 200 x 2 400 mm.
- D'épaisseur allant de :
 - 30 à 145 mm en un lit de panneaux 1 200 x 1 000 mm et 1 200 x 1 200 mm ;
 - 30 à 100 mm en un lit de panneaux 1 200 x 2 400 mm.

Les panneaux s'emploient en un ou plusieurs lits d'épaisseur maximale 260 mm.

La manipulation des panneaux en format 1 200 x 2 400 mm requiert la présence d'au moins deux intervenants de manière à pouvoir saisir le panneau de façon suffisamment ferme et répartie sur ses deux côtés les plus longs, de manière parallèle, depuis la palette jusqu'à son positionnement final sur le support.

1.2 Mise sur le marché

Conformément au Règlement UE n° 305/2011 (RPC), le produit Rocterm – Coberlan N50 F fait l'objet d'une Déclaration des performances (DdP) établie par le fabricant, sur la base de la norme NF EN 13162.

1.3 Identification

Les panneaux sont emballés sous film polyéthylène thermorétracté.

Chaque colis ou palette comporte une étiquette précisant : la marque commerciale, le nom du producteur et celui de l'importateur, les dimensions, l'épaisseur, la surface, la date de fabrication, l'usine, le numéro du certificat ACERMI et le numéro du document Technique d'Application.

Chaque panneau possède deux marquages en creux représentant une flèche, et spécifiant le sens de pose des panneaux sur TAN de grande ouverture haute de nervure ; ce sens de pose est repris sur l'étiquette des panneaux.

Les produits mis sur le marché portent le marquage CE accompagné des informations visées par l'annexe ZA de la norme NF EN 13162.

2. AVIS

2.1 Domaine d'emploi accepté

Les panneaux Rocterm – Coberlan N50 F s'emploient sur éléments porteurs :

- Tôles d'acier nervurées, conformes au NF DTU 43.3 P1-1 + A1 ou bénéficiant d'un Document Technique d'Application favorable ;
- Tôles d'acier nervurées dont l'ouverture haute de nervure (Ohn) est supérieure à 70 mm et inférieure ou égale à 200 mm, conformes au CPT commun du *Cahier du CSTB 3537_V2* de janvier 2009 (*Cf. Tableau 4*) ;
- Bois et panneaux à base de bois, conformes à la norme NF DTU 43.4 P1-1 ou bénéficiant d'un Document Technique d'Application favorable.

Les panneaux s'emploient comme support d'étanchéité fixé mécaniquement et apparent.

Pour des travaux établis en :

- Climat de plaine ;
- Travaux neufs et en réfection selon la norme NF DTU 43.5.

Les locaux à très forte hygrométrie, ne sont pas visés par ce Document Technique d'Application.

Les terrasses techniques ou zones techniques ne sont pas visées par cet Avis.

Accessibilité de la toiture

Ces panneaux sont admis en tant que support direct de revêtements d'étanchéité de toiture-terrasse :

- Plates et inclinées ;
- Inaccessibles y compris les chemins de circulation.

Emploi en climat de montagne

Ce procédé d'isolation n'est pas revendiqué pour une utilisation en climat de montagne.

2.2 Appréciation sur le procédé

2.2.1 Satisfaction aux lois et règlements en vigueur et autres qualités d'aptitude à l'emploi

Sécurité en cas d'incendie

Dans les lois et règlements en vigueur, les dispositions à considérer pour les toitures proposées ont trait à la tenue au feu venant de l'extérieur et de l'intérieur.

Vis-à-vis du feu venant de l'extérieur

Le classement de tenue au feu des revêtements apparents est indiqué dans les Documents Techniques d'Application particuliers aux revêtements.

Vis-à-vis du feu intérieur

Les dispositions réglementaires à considérer sont fonction de la destination des locaux, de la nature et du classement de réaction au feu de l'isolant et de son support.

Pose en zone sismiques

Selon la réglementation sismique définie par :

- Le décret n° 2010-1254 relatif à la prévention du risque sismique ;
- Le décret n° 2010-1255 portant sur la délimitation des zones de sismicité du territoire français ;
- L'arrêté du 22 octobre 2010 modifié relatif à la classification et aux règles de construction parasismique applicables aux bâtiments de la classe dite « à risque normal ».

Le procédé peut être mis en œuvre, en respectant les prescriptions du Dossier Technique sur des bâtiments de catégorie d'importance I, II, III et IV, situés en zone de sismicité 1 (très faible), 2 (faible), 3 (modérée) et 4 (moyenne), sur des sols de classe A, B, C, D et E.

Prévention des accidents lors de la mise en œuvre

Le procédé dispose d'une Fiche de Données de Sécurité (FDS). L'objet de la FDS est d'informer l'utilisateur de ce procédé sur les dangers liés à son utilisation et sur les mesures préventives à adopter pour les éviter, notamment par le port d'équipements de protection individuelle (EPI). La FDS est disponible à la Société BM France Sarl.

Le conditionnement des panneaux de dimension 1 200 x 2 400 mm se fait par palettes de hauteur maximale 1,20 m, et la manipulation de ces panneaux demande la présence d'au moins deux intervenants.

Données environnementales

Il existe une Déclaration Environnementale (DE) pour ce produit Rocterm – Coberlan N50 F mentionnée au *paragraphe C1* du Dossier Technique établi par le demandeur. Il est rappelé que cette DE n'entre pas dans le champ d'examen d'aptitude à l'emploi du produit (procédé).

Aspects sanitaires

Le présent Avis est formulé au regard de l'engagement écrit du titulaire de respecter la réglementation, et notamment l'ensemble des obligations réglementaires relatives aux substances dangereuses, pour leur fabrication, leur intégration dans les ouvrages du domaine d'emploi accepté et l'exploitation de ceux-ci. Le contrôle des informations et déclarations délivrées en application des réglementations en vigueur n'entre pas dans le champ du présent Avis. Le titulaire du présent Avis conserve l'entière responsabilité de ces informations et déclarations.

Isolation thermique

L'arrêté du 26 octobre 2010 (Réglementation Thermique 2012) n'impose pas d'exigences minimales sur la transmission thermique surfacique des parois. La transmission thermique surfacique des parois intervient comme donnée d'entrée dans le calcul du besoin bioclimatique (Bbio) et de la consommation globale du bâtiment pour lesquels l'arrêté fixe une exigence réglementaire. La vérification du respect de la réglementation thermique s'effectue au cas par cas en utilisant les règles de calculs réglementaires (Th-BCE et Th-bât).

Le *paragraphe 2.33* du Dossier Technique donne les résistances thermiques du panneau isolant certifiées par l'ACERMI pour l'année 2017. Il appartiendra cependant à l'utilisateur de vérifier que le certificat ACERMI est toujours valide ; faute de quoi, il y aurait lieu de se reporter aux Règles Th-U pour déterminer la résistance thermique utile de l'isolant.

De plus, sur élément porteur en tôles d'acier nervurées, l'influence des fixations mécaniques du panneau Rocterm – Coberlan N50 F et/ou du revêtement d'étanchéité fixé mécaniquement est à prendre en compte conformément aux dispositions prévues dans les Règles Th-U (fascicule 4/5), complétées par celles du Cahier des Prescriptions Techniques commues « Ponts thermiques intégrés courants des toitures métalliques étanchées » (*e-Cahier du CSTB 3688* de janvier 2011).

Les constructions existantes sont soumises aux dispositions de l'arrêté du 3 mai 2007, relatif aux caractéristiques thermiques et à la performance énergétique des bâtiments existants, qui définit la résistance thermique totale minimum que la paroi doit respecter lorsqu'il est applicable.

2.22 Durabilité – Entretien

Dans le domaine d'emploi accepté, la durabilité du procédé isolant Rocterm – Coberlan N50 F est satisfaisante.

Entretien

cf. DTU série 43.

2.23 Fabrication et contrôle

Cet avis est formulé en prenant en compte les contrôles et modes de vérification de fabrication décrits dans le Dossier Technique Établi par le Demandeur (DTED).

2.24 Mise en œuvre

La mise en œuvre est faite par les entreprises d'étanchéité qualifiées. Sous cette condition, elle ne présente pas de difficulté particulière.

2.25 Assistance technique

La Société BM France Sarl est tenue d'apporter une assistance technique sur demande de l'entreprise de pose.

2.3 Prescriptions techniques

2.31 Éléments porteurs en bois massif ou en panneaux à base de bois

La mise en œuvre du procédé sur un élément porteur en bois, de panneaux de contreplaqué, de panneaux de particules est possible, si le support est constitué d'un matériau conforme au NF DTU 43.4 P1-2.

Pour les autres cas, le Document Technique d'Application de l'élément porteur à base de bois doit indiquer les conditions de mise en œuvre du procédé d'étanchéité : mode(s) de liaisonnement du revêtement sur le support, choix des attelages de fixation mécanique des panneaux isolants, limite au vent extrême du système selon les Règles NV 65 modifiées. En outre, dans le cas d'un support en panneaux sandwichs, le Document Technique d'Application précisera si l'ancrage doit se faire dans le parement supérieur ou inférieur du système.

2.32 Attelages de fixations mécaniques des panneaux isolants et/ou du revêtement

- L'emploi d'attelages de fixations mécaniques pour la liaison des panneaux isolants, et/ou celle du revêtement d'étanchéité, doit être précédé d'une vérification systématique des valeurs d'ancrage des fixations envisagées dans le cas de supports en bois et panneaux à base de bois, conformément à l'*e-Cahier du CSTB 3564* de juin 2006.
- L'usage de fixation mécanique est exclu au-dessus de locaux à très forte hygrométrie ($\frac{W}{n} > 7,5 \text{ g/m}^3$).
- Les attelages de fixations mécaniques doivent être solides au pas. Ces attelages sont munis d'un dispositif empêchant le dépassement de l'élément de liaison (vis par exemple) au-dessus de la plaquette ou rondelle de répartition. Les attelages répondant à la norme NF P 30-317 satisfont à cette condition.

2.33 Intervention des autres entreprises

Le stockage sur la toiture de matériaux et matériels appartenant à des entreprises autres que celles d'étanchéité est interdit.

L'intervention d'autres sur la toiture pendant et après la réalisation des ouvrages d'étanchéité est également interdite.

2.34 Cas de la réfection

Fixations mécaniques préalables des panneaux et définitives du revêtement d'étanchéité

L'emploi d'attelages de fixations mécaniques pour la liaison des panneaux isolants, et/ou celle du revêtement d'étanchéité, doit être précédé d'une vérification systématique des valeurs d'ancrage des fixations envisagées dans le cas de supports en bois et panneaux à base de bois conformément au *Cahier du CSTB 3564* de juin 2006.

Dans le cas où il existe une couche isolante existante, et à moins que la contrainte en compression à 10 % de déformation de ce support isolant ne soit connue ou lorsqu'elle est inférieure à 100 kPa (norme NF EN 826), les attelages de fixation doivent être de type « solide au pas ».

Addendum

Il est rappelé que la vérification au préalable de la stabilité de l'ouvrage dans les conditions de la norme NF DTU 43.5 vis à vis des risques d'accumulation d'eau, est à la charge du maître d'ouvrage.

Conclusions

Appréciation globale

L'utilisation du procédé dans le domaine d'emploi accepté, est appréciée favorablement.

Validité

Jusqu'au 31 mai 2024.

Pour le Groupe Spécialisé n° 5.2
Le Président

3. Remarques complémentaires du Groupe Spécialisé

La révision du Document Technique d'Application 5.2/17-2554_V1 intègre la modification suivante :

- La suppression des emplois sous protection lourde selon la décision de la CCFAT du 16 octobre 2018.

Les terrasses techniques et les zones techniques, et leurs chemins d'accès s'ils sont considérés comme « techniques » dans les Documents Particuliers du Marché, ne sont pas visés par ce présent Document Technique d'Application ;

L'exploitation de l'expérience sur la superposition des lits de panneaux isolants a conduit le Groupe à limiter l'Avis à une épaisseur maximum de 260 mm lorsqu'il existe plusieurs lits superposés.

Le Rapporteur du Groupe Spécialisé
n° 5.2

Dossier Technique

établi par le demandeur

A. Description

1. Domaine d'emploi

Le Rocterm – Coberlan N50 F est un panneau isolant thermique en laine minérale de roche nue non porteur, support direct de revêtements d'étanchéité de toitures, de dimensions utiles :

- Longueur x largeur :
 - 1 200 x 1 000 mm ;
 - 1 200 x 1 200 mm ;
 - 1 200 x 2 400 mm.
- D'épaisseur allant de :
 - 30 à 145 mm en un lit de panneaux 1 200 x 1 000 mm et 1 200 x 1 200 mm ;
 - 30 à 100 mm en un lit de panneaux 1 200 x 2 400 mm.

Les panneaux s'emploient en un ou plusieurs lits d'épaisseur maximale 260 mm.

La manipulation des panneaux en format 1200x2400 mm requiert la présence d'au moins deux intervenants de manière à pouvoir saisir le panneau de façon suffisamment ferme et répartie sur ses deux côtés les plus longs, de manière parallèle, depuis la palette jusqu'à son positionnement final sur le support.

2. Destination et domaine d'emploi

Les panneaux Rocterm – Coberlan N50 F s'emploient sur éléments porteurs :

- Tôles d'acier nervurées, conformes au NF DTU 43.3 P1-1 + A1 ou bénéficiant d'un Document Technique d'Application favorable ;
- Tôles d'acier nervurées dont l'ouverture haute de nervure (Ohn) est supérieure à 70 mm et inférieure ou égale à 200 mm, conformes au CPT commun du *Cahier du CSTB 3537_V2* de janvier 2009 (cf. *Tableau 4*) ;
- Bois et panneaux à base de bois, conformes à la norme NF DTU 43.4 P1-1 ou bénéficiant d'un Document Technique d'Application favorable.

Les panneaux s'emploient comme support d'étanchéité fixé mécaniquement et apparent.

Pour des travaux établis en :

- Climat de plaine ;
- Travaux neufs et en réfection selon la norme NF DTU 43.5.

Les locaux à très forte hygrométrie, ne sont pas visés par ce Document Technique d'Application.

Les terrasses techniques ou zones techniques ne sont pas visées par cet Avis.

3. Eléments et Matériaux

3.1 Désignation commerciale

Rocterm – Coberlan N50 F.

3.2 Définition du matériau

Le produit est constitué de fibres de roche ensimées d'une résine phénolique, sans revêtement de surface.

3.3 Caractéristiques spécifiées du matériau

3.3.1 Spécifications du matériau

Voir *tableau 1* en fin de Dossier Technique.

Les modalités d'essai sont celles du « Guide technique UEAtc pour l'agrément des systèmes isolants supports d'étanchéité des toitures plates et inclinées », CPT Commun du *Cahier du CSTB 2662_V2* de juillet 2010, et des normes européennes.

Le matériau est conforme à l'annexe ZA de la norme européenne NF EN 13162.

3.3.2 Autres caractéristiques indicatives

Voir *tableau 2* en fin de Dossier Technique.

3.3.3 Résistances thermiques

Le *tableau 3*, en fin de Dossier Technique, donne, pour chaque épaisseur la résistance thermique utile à prendre en compte pour le calcul des coefficients de déperdition thermique. Les valeurs sont celles du certificat ACERMI n° 04/092/354, en cours de validité.

Il appartiendra à l'utilisateur de se référer au certificat ACERMI de l'année en cours. À défaut d'un certificat valide, les résistances thermiques de l'isolant seront calculées selon le fascicule 2/5 (version 2004) des Règles Th-U, soit en multipliant par 0,85 la résistance thermique déclarée (R_D), soit en utilisant une valeur par défaut (λ_{DTU}).

3.4 Matériaux pour pare-vapeur

On utilise les matériaux prescrits par les normes NF DTU 43.3 P1 et NF DTU 43.4 P1.

On utilise également les pare-vapeur décrits dans les Documents Techniques d'Application particuliers aux revêtements d'étanchéité.

3.5 Accessoires de fixation

On utilise les attelages de fixation mécanique avec plaquettes, de type solides au pas, prescrits par :

- Le NF DTU 43.3 P1-2 ;
- Le CPT commun des panneaux isolants sur TAN à ouverture haute de nervure ($Ohn > 70$ mm (*e-cahier du CSTB 3537_V2*) ($Ohn \leq 200$ mm) ;
- Le NF DTU 43.4 P1-2 ;
- Les attelages de fixations mécaniques solides au pas prescrits par le Document Technique d'Application du revêtement d'étanchéité fixé mécaniquement avec une plaquette de surface correspondant à une plaquette de $\varnothing \geq 70$ mm selon l'*e-Cahier du CSTB 3564*.

3.6 Matériau d'étanchéité

On utilise les revêtements d'étanchéité sous Document Technique d'Application (DTA) lorsque ceux-ci prévoient l'application sur laine de roche nue.

Les attelages de fixations mécaniques du revêtement semi-indépendant fixé mécaniquement sont de type solide au pas (cf. §2.5 ci-avant).

Les exigences de résistance au poinçonnement renforcée en classe FIT « I4 » et « I5 » figurent au *tableau 5* à la fin du Dossier Technique.

4. Fabrication

4.1 Centre de fabrication

La fabrication est effectuée dans l'usine de la société Termolan Isolamentos Termo Acústicos SA à Santo Tirso (Portugal).

4.2 Description de la fabrication

La fabrication comporte les principales étapes suivantes :

- la préparation de fibres de roche,
- l'encollage des fibres,
- le pressage et la polymérisation du mat en tunnel,
- le découpage,
- l'emballage et palettisation.

4.3 Contrôles de fabrication

L'autocontrôle est réalisé conformément à la norme EN 13162, et fait l'objet d'un suivi dans le cadre de la certification ACERMI.

L'autocontrôle porte entre autres sur les points suivants :

- Sur chaîne de production, en continu :
 - poids, épaisseur du matelas (1 x 2 heures) ;
 - dimensions, L x l x épaisseurs (1 x 2 heures) ;
 - équerrage, aspect, densité (1 x 2 heures).
- Sur produits finis :
 - perte au feu (1 x 4 heures), débit résine (1 x 1 heure) ;
 - compression, traction perpendiculaire (1 x 8 heures) ;
 - conductivité thermique (1 x 8 heures) ;
 - porte-à-faux pour les panneaux à ouvertures hautes de nervures ($Ohn > 70$ mm (2 épaisseurs une fois par semaine), essai selon

5. Conditionnement-Marquage

Les panneaux sont emballés, sans sous colisage, sous film polyéthylène thermorétracté.

Les palettes des panneaux de format 1 200 x 1 000 mm et 1 200 x 1 200 mm sont de format 1 200 x 1 000 mm et 1 200 x 1 200 mm, et de hauteur 2.50 m, avec un poids d'environ 450 kg.

Les palettes des panneaux de format 1 200 x 2 400 mm sont de format 1 200 x 2 400 mm, et de hauteur 1.20 m, avec un poids d'environ 420 kg.

Chaque colis porte une étiquette précisant : marque commerciale, importateur, dimensions, surface, épaisseur, fabricant, conductivité et résistance thermiques déclarées, réaction au feu, date de fabrication, numéro du certificat ACERMI, numéro du Document Technique d'Application et le marquage CE.

La distribution en France est assurée exclusivement par la société BM France Sarl.

Chaque palette porte une étiquette reprenant les informations mentionnées sur l'étiquette des colis.

Chaque panneau porte deux flèches (marquage en creux) indiquant le sens de pose pour le cas des TAN à ouverture haute de nervure ($Ohn > 70$ mm (cf. *figure 1 et §6.55*). En outre, chaque palette possède une étiquette reprenant le sens de pose des panneaux sur les TAN à ouverture haute de nervure > 70 mm (et $Ohn \leq 200$ mm).

6. Mise en oeuvre

6.1 Conditions d'emploi

Les panneaux Rocterm - Coberlan N50 F sont fixés sur l'élément porteur.

Le revêtement d'étanchéité est mis en oeuvre en semi-indépendance par fixations mécaniques et apparent.

Le *tableau 5*, en fin de Dossier Technique, résume les conditions d'emploi.

6.2 Prescriptions relatives aux éléments porteurs

Les éléments porteurs en tôles d'acier nervurées sont conformes au NF DTU 43.3 P1-1 + A1, ou au CPT commun pour les TAN à grande ouverture haute de nervure ($Ohn \leq 200$ mm) (*e-Cahier du CSTB 3537_V2*), ou à leurs Avis Techniques particuliers.

Les éléments porteurs en bois et panneaux à base de bois sont conformes au NF DTU 43.4 P1-2 ou à leurs Documents Techniques d'Application particuliers.

6.3 Prescriptions relatives aux supports constitués d'anciens revêtements d'étanchéité

Ce sont d'anciennes étanchéités type multicouche traditionnel ou à base de bitume modifié, asphalte, enduit pâteux, ciment volcanique, membrane synthétique, pouvant être sur différents éléments porteurs (*tableau 6*) : tôles d'acier nervurées, bois ou panneaux dérivés du bois, isolants sur les éléments porteurs précités.

Les critères de conservation et de préparation de ces anciennes étanchéités sont définis dans la norme NF DTU 43.5.

6.4 Mise en oeuvre du pare-vapeur

Sur éléments porteurs en tôles d'acier nervurées, on se conformera aux prescriptions du NF DTU 43.3 P1 ou à celles des Documents Techniques d'Application particuliers aux revêtements.

Sur éléments porteurs en bois et panneaux à base de bois, on se conformera aux prescriptions du NF DTU 43.4 P1 ou à celles des Documents Techniques d'Application particuliers aux revêtements

6.5 Mise en oeuvre des panneaux isolants

6.5.1 Généralités

Pour ne pas détériorer les panneaux qui reçoivent un passage fréquent pendant les travaux, il convient de les recouvrir provisoirement d'une protection rigide par exemple un platelage en bois.

Aucun panneau ne devra être utilisé s'il est humidifié dans son épaisseur. La première couche d'étanchéité doit être exécutée à l'avancement.

Les panneaux sont posés en quinconce, jointifs, et fixés selon les dispositions suivantes :

6.5.2 Pose sous revêtements fixés mécaniquement

Les panneaux sont fixés préalablement par 1 fixation centrale solide au pas par panneau 1 000 x 1 200 mm et 1 200 x 1 200 mm sur versants plans, 2 fixations solides au pas par panneau 1 200 x 2 400 mm sur versants plans, et par 4 fixations solides au pas par panneau sur versants courbes.

Les fixations (solides au pas) définitives sont celles du revêtement selon son Document Technique d'Application particulier.

6.5.3 Cas particulier des isolations en plusieurs lits

Les panneaux peuvent être employés en couches superposées, à joints décalés. Leurs fixations reprennent les prescriptions du NF DTU 43.3 P1-1 pour les tôles d'acier nervurées et du NF DTU 43.4 P1-1 pour les éléments bois et panneaux dérivés du bois.

6.5.4 Cas particulier des toitures courbes

Dans le cas des toitures courbes, l'isolant est fixé mécaniquement, avec des attelages solides au pas, il doit être découpé ou présenter des saignées. La largeur maximale des bandes ou saignées ainsi créées

ne doit pas excéder la valeur $L \leq \sqrt{R/50}$ avec un minimum de 4 fixations solides au pas par panneau. Lorsque cette dimension est ≤ 30 cm, les fixations seront alignées en partie centrale de la bande.

Compte tenu de la surface des bandes ou saignées, le nombre de fixations solides au pas respectera au minimum celui prévu par les NF DTU 43.3 P1-1 et NF DTU 43.4 P1-1.

6.5.5 Cas particulier des TAN avec une ouverture haute de nervure (Ohn) supérieure à 70 mm (toitures courbes exclues)

Les épaisseurs minimums des panneaux Rocterm - Coberlan N50 F utilisables, pour une ouverture haute de nervure maximum, sont indiquées dans le *tableau 4*.

Les tôles d'acier nervurées devront être conformes au Cahier des Prescriptions Techniques commun, *e-Cahier du CSTB 3537_V2*. Exemple de marques commerciales de TAN à grande ouverture haute de nervure (Ohn) :

- Hacierco 39 TSE ($Ohn = 72$ mm) ;
- Hacierco 118 HP ($Ohn = 110$ mm) ;
- Hacierco 118 HPA ($Ohn = 110$ m) ;
- Profil IE 100.780/3M ($Ohn = 121$ mm) ;
- Hacierco 109 HP ($Ohn = 122$ mm) ;
- Hacierco 109 HPA ($Ohn = 122$ m) ;
- Hacierco 170 S ($Ohn = 148$ mm) ;
- Hacierco 170 SPA ($Ohn = 148$ mm).

Le sens de pose du panneau Rocterm - Coberlan N50 F sur TAN à grande ouverture haute de nervure ($Ohn > 70$ mm et $Ohn \leq 200$ mm) est défini sur la *figure 1* : les flèches apposées sur les panneaux sont perpendiculaires aux nervures des TAN.

La pose sous revêtements semi-indépendants fixés mécaniquement se fait conformément au § 6.6 ci-dessous, avec des attelages de fixations mécaniques solides au pas.

6.6 Mise en oeuvre du revêtement d'étanchéité

Le revêtement d'étanchéité doit être appliqué sur l'isolant sec, conformément au § 5.51.

Les prescriptions de performance selon les emplois figurent au *tableau 5*.

Les conditions de pose des revêtements sur isolants en laine de roche nue figurent dans les Documents Techniques d'Application particuliers aux revêtements. Les revêtements d'étanchéité sont posés en semi-indépendance par fixation mécanique avec des attelages solides au pas.

7. Détermination de la résistance thermique utile

Les modalités de calcul de « Ubât » ou coefficient de déperdition par transmission à travers la paroi-toiture sont données dans les Règles Th-Bât / Th-U. Pour le calcul, il faut prendre en compte la résistance thermique utile des panneaux isolants donnée au *tableau 3*.

Lorsque les panneaux isolants Rocterm - Coberlan N50 F sont fixés mécaniquement sur TAN, et/ou placés sous un revêtement fixé mécaniquement sur TAN, les ponts thermiques intégrés courants doivent être pris en compte :

$$U_p = U_c + \Delta U_{\text{fixation}}$$


avec :

$$\Delta U_{\text{fixation}} = \frac{\sum \chi_{\text{fixation}}}{A} = \text{densité de fixation } (/m^2) \times \chi_{\text{fixation}}$$

dans laquelle :

- χ_{fixation} : coefficient ponctuel du pont thermique intégré, en W/K, fixé par le fascicule 4/5 des Règles Th-U, en fonction du diamètre des fixations :
 - $\varnothing 4,8 \text{ mm} \rightarrow \chi_{\text{fixation}} = 0,006 \text{ W/K}$,
 - $\varnothing 6,3 \text{ mm} \rightarrow \chi_{\text{fixation}} = 0,008 \text{ W/K}$;
- A : surface totale de la paroi, en m^2 ;
- Le coefficient majorateur $\Delta U_{\text{fixation}}$ calculé, en $W/(m^2.K)$, doit être arrondi à deux chiffres significatifs ; exemple : $0,006 \times 8 \rightarrow 0,05$, $0,008 \times 8 = 0,06$.

Exemple d'un calcul thermique

Hypothèse de la construction de la toiture : bâtiment fermé et chauffé, à Nogent-sur-Seine (10) (zone climatique H1)		avec $U_c = \frac{1}{\sum R}$
- toiture plane avec résistances superficielles ($R_{si} + R_{se} = 0,14 \text{ m}^2.K/W$)	\Rightarrow	0,14 $\text{m}^2.K/W$
- élément porteur TAN pleine d'épaisseur 0,75 mm - 2 lits de panneaux Rocterm – Coberlan N 50F d'épaisseur 85 mm ($R_{\text{UTILE}} = 4,30 \text{ m}^2.K/W$) - étanchéité bicouche bitumineuse d'épaisseur 5 mm		4,32 $\text{m}^2.K/W$
Fixations mécaniques $\varnothing 4,8 \text{ mm}$: préalable du panneau isolant et définitive du revêtement d'étanchéité, soit un total de 5 fixations au m^2 dans le cadre de l'exemple, d'où un coefficient majorateur $\Delta U_{\text{fixation}} = 0,03 \text{ W}/(m^2.K)$.		
Le coefficient de transmission surfacique global de la toiture : $U_p = U_c + \Delta U_{\text{fixation}} = 0,22 + 0,03 = 0,25 \text{ W}/(m^2.K)$		

B. Résultats expérimentaux

- Essais du Bureau Veritas :
 - Essais d'identification et d'aptitude à l'emploi (rapport n° 1232467/1A du 31 octobre 2003) : classe de compressibilité B, traction perpendiculaire, compression à 10 %, essai de porte-à-faux ;
 - Comportement en porte-à-faux des panneaux d'épaisseur 50 - 60 - 80 mm (rapports n° 1421517/1B-1421517/1C-1435376/1A du 26 avril 2005) ;
 - Essais de Classe de compressibilité (UEAtc) épaisseur 140 mm (rapport n° 1998158/1A du 10 avril 2009).
- Essais du CSTB, rapports :
 - n° TO04-007 du 21 avril 2004, traction perpendiculaire sur panneaux vieilliss ;
 - n° RAN 042PA1 du 8 avril 2005, rapport d'audit de vérification,

- n° DER-06-26000874 du 13 mars 2006, compression (EN 826), traction perpendiculaire (EN 1607) et classe de compressibilité ;
- n° RSET 08-26012400 du 19 février 2008, identification et comportement en porte-à-faux du panneau d'épaisseur 55 mm ;
- n° RSET 09-26019531/1 du 23 avril 2009, identification - compression (EN 826) - essai de poinçonnement à 50°C épaisseur 260 mm ;
- n° RA08-0077 du 12 mai 2009, rapport de classement européen de réaction au feu du CSTB selon la norme NF EN 13501-1.
- Essais du LNEC (Lisbonne), rapports :
 - n° 34/09(12/09) - 40/09(09/09) LNEC/LEPC du 1^{er} avril 2009, comportement en porte-à-faux des panneaux d'épaisseurs 50 - 60 - 80 mm, 50 - 60 mm ;
 - n° 33/09(12/09) - 35/09(05/09) - 36/09(05/09) - 37/09(05/09) - 38/09(05/09) - 39/09(05/09) LNEC/LEPC du 2 avril 2009, Classe de compressibilité B (UEAtc) épaisseur 30 mm - masse volumique apparente (EN 1602) - compression à 10 % de déformation (EN 826) - traction perpendiculaire aux faces (EN 1607) état neuf et après traitement en chaleur humide - Classe de compressibilité (UEAtc) épaisseur 60 mm.

C. Références

C1. Données Environnementales ⁽¹⁾

Le procédé Rocterm – Coberlan N50 F fait l'objet d'une Déclaration Environnementale (DE) individuelle.

Cette DE a été établie en mars 2014. Elle n'a pas fait l'objet d'une vérification par une tierce partie. Elle est déposée sur le site :

www.declaration-environnementale.fr.

Les données issues des DE ont notamment pour objet de servir au calcul des impacts environnementaux des ouvrages dans lesquels les produits (ou procédés) visés sont susceptibles d'être intégrés.

C2. Références de chantiers

Depuis 2009, les panneaux Rocterm Coberlan N50 F ont fait l'objet de références portant sur plus de 10 000 000 m^2 environ de toitures.

(1) Non examiné par le Groupe Spécialisé dans le cadre de cet Avis.

Tableaux et figure du Dossier Technique

Tableau 1 – Caractéristiques spécifiées

Caractéristiques	Spécifications	Unité	Normes de référence ou observations
Pondérales Masse volumique : - épaisseur 30 - 35 mm - épaisseur 40 à 90 mm - épaisseur 95 à 145 mm	≥ 160 (moyenne 165) ≥ 150 (moyenne 160) ≥ 140 (moyenne 145)	kg/m ³ kg/m ³ kg/m ³	Laine non revêtue, norme NF EN 1602
Dimensionnelles En plan Épaisseurs (1) Défaut d'équerrage	1 000 × 1 200 ± 2 1 200 × 1 200 ± 2 1 200 × 2 400 ± 2 30 à 145 -1, +3 (3) ≤ 3	mm mm mm mm mm	Norme NF EN 822 de 5 en 5 mm, norme NF EN 823 par panneau, norme NF EN 824
Mécaniques Contrainte de compression à 10 % de déformation - épaisseur 30-35 mm - épaisseur 40 à 90 mm - épaisseur 95 à 145 mm Contrainte de rupture en traction Tassement sous charge répartie 20 kPa à 80 °C	≥ 60 ≥ 70 ≥ 75 ≥ 15 ≥ 7 Classe B	kPa kPa kPa kPa kPa	Norme NF EN 826 Norme NF EN 1607 Après traitement d'humidification 24 heures à 70 °C 100 % HR suivi de 24 heures à l'ambiance Guide technique UEAtc (février 1993)
Comportement à l'eau Absorption d'eau en immersion partielle	< 0,5	kg/m ²	Norme NF EN 1609
Thermique Conductivité thermique utile (λ_{UTILE}) Résistance thermique utile (R_{UTILE})	0,039	W/(m.K) (m ² .K)/W	Certificat ACERMI n° 04/092/354 Cf. <i>tableau 3</i>
Réaction au feu Classement de réaction au feu	A1		NF EN 13501-1. (2)
(1) Cf. le <i>tableau 4</i> pour l'épaisseur minimum des panneaux en fonction de l'ouverture haute de nervure (<i>Ohn</i>) des TAN. (2) Rapport de classement européen n° RA08-0077 du CSTB (cf. § B du Dossier Technique). (3) Les panneaux 1 200 x 2 400 mm sont fabriqués en épaisseur mini de 30 mm et maxi de 100 mm.			

Tableau 2 – Caractéristiques indicatives

Caractéristiques	Valeur	Unité	Observations
Stabilité dimensionnelle Coefficient de dilatation thermique Déformation résiduelle à 20 °C Variation dimensionnelle en stabilisation en ambiance Charge ponctuelle	2 10 ⁻⁶ négligeable < 1 < 1 25	°C ⁻¹ mm/m mm/m mm/m kPa	Essai UEAtc Après stabilisation à 80 °C Entre 65 % HR et 80 % HR Entre 65 % HR et 5 % HR Charge déterminée à partir de l'essai de poinçonnement à 50 °C (cf. §B du Dossier Technique)

Tableau 3 – Résistance thermique utile, selon Certificat ACERMI n° 04/092/354

Épaisseur en mm	R _{UTILE} (m ² .K)/W	Épaisseur en mm	R _{UTILE} (m ² .K)/W	Épaisseur en mm	R _{UTILE} (m ² .K)/W
30	0,75	70	1,75	110	2,80
35	0,85	75	1,90	115	2,90
40	1,00	80	2,05	120	3,05
45	1,15	85	2,15	125	3,20
50	1,25	90	2,30	130	3,30
55	1,40	95	2,40	135	3,45
60	1,50	100	2,55	140	3,55
65	1,65	105	2,65	145	3,70

Tableau 4 – Ouverture haute de nervure (Ohn) maximum avec le panneau Rocterm - Coberlan N50 F

Ouverture haute de nervure (Ohn) maximum admissible :	Ohn ≤ 110 mm	111 mm ≤ Ohn ≤ 130 mm	131 mm ≤ Ohn ≤ 160 mm	161 mm ≤ Ohn ≤ 200 mm
Épaisseur mini du panneau Rocterm - Coberlan N50 F :	50 mm	55 mm	60 mm	80 mm
Charge statique concentrée en porte-à-faux (en N) (1)	1 700 (2)	1 500 (2)	1 400 (2)	1 800 (2)

(1) Valeur de rupture à l'issue de l'essai de porte-à-faux, en VDF, selon le § 5 du CPT commun « Panneaux isolants non porteurs supports d'étanchéité mis en œuvre sur éléments porteurs en tôles d'acier nervurées dont l'ouverture haute de nervure est supérieure à 70 mm, dans les départements européens », e-Cahier du CSTB 3537_V2 de janvier 2009.
(2) Valeurs de rupture en VLF : ≥ 1 400 N pour une Ohn ≤ 110 mm, ≥ 1250 N pour 111 mm ≤ Ohn ≤ 130 mm, ≥ 1 150 N pour 131 mm ≤ Ohn ≤ 160 mm, ≥ 1 500 N pour 161 mm ≤ Ohn ≤ 200 mm.

Tableau 5 – Conditions d'emploi pour toitures inaccessibles, et chemins de circulation (1)

Élément porteur	Pente (%)	Autoprotection
		Revêtement sous DTA fixé mécaniquement (2)
Tôles d'acier nervurées (selon norme NF DTU 43.3 et Avis Technique)	3 à 5	L3 (3) si bicouche L4 si monocouche et selon le Document Technique d'Application du revêtement
	> 5	
Tôles d'acier nervurées à grande ouverture haute de nervure (e-Cahier du CSTB 3537_V2)	3 à 5	
	> 5	
Bois et panneaux à base de bois (selon NF DTU 43.4 et DTA (*))	≤ 5	
	> 5	

R_{UTILE} : Résistance thermique utile du support isolant.
I : résistance au poinçonnement (NF P 84-352) du revêtement d'étanchéité (cf. leurs Documents Techniques d'Application particuliers).
(1) Les chemins de circulation sont réalisés selon les NF DTU 43.3 P1-1 et NF DTU 43.4 P1-1 ou le Document Technique d'Application du revêtement, et pour une pente ≤ 50 %.
(2) Avec des attelages solides au pas (§ 2.6 du Dossier Technique).
(3) Sous-classe FIT « L4 » pour le revêtement avec chemins de circulation.

(*) Se reporter également au paragraphe 2.31 de l'AVIS.

Tableau 6 – Liaisonnement des panneaux Rocterm - Coberlan N50 F en travaux de réfections

Anciens revêtements (1)	Mode de liaisonnement des panneaux Revêtement autoprotégé apparent
	Fixations mécaniques (3)
Asphalte	OUI
Bitumineux indépendants	OUI
Bitumineux semi-indépendants	OUI
Bitumineux adhérents	OUI
Ciment volcanique, enduit pâteux (4)	OUI
Membrane synthétique (5)	OUI

(1) Anciens revêtements conservés selon la norme NF DTU 43.5 (§ 5.3 du Dossier Technique).
(2) Sur support bois et panneaux à base de bois.
(3) Avec des attelages solides au pas (§ 2.5 du Dossier Technique).
(4) Sur support bois et panneaux à base de bois avec nouveau pare-vapeur obligatoire.
(5) Nouveau pare-vapeur obligatoire, sauf sur TAN pleines au-dessus de locaux classés à faible et moyenne hygrométrie.

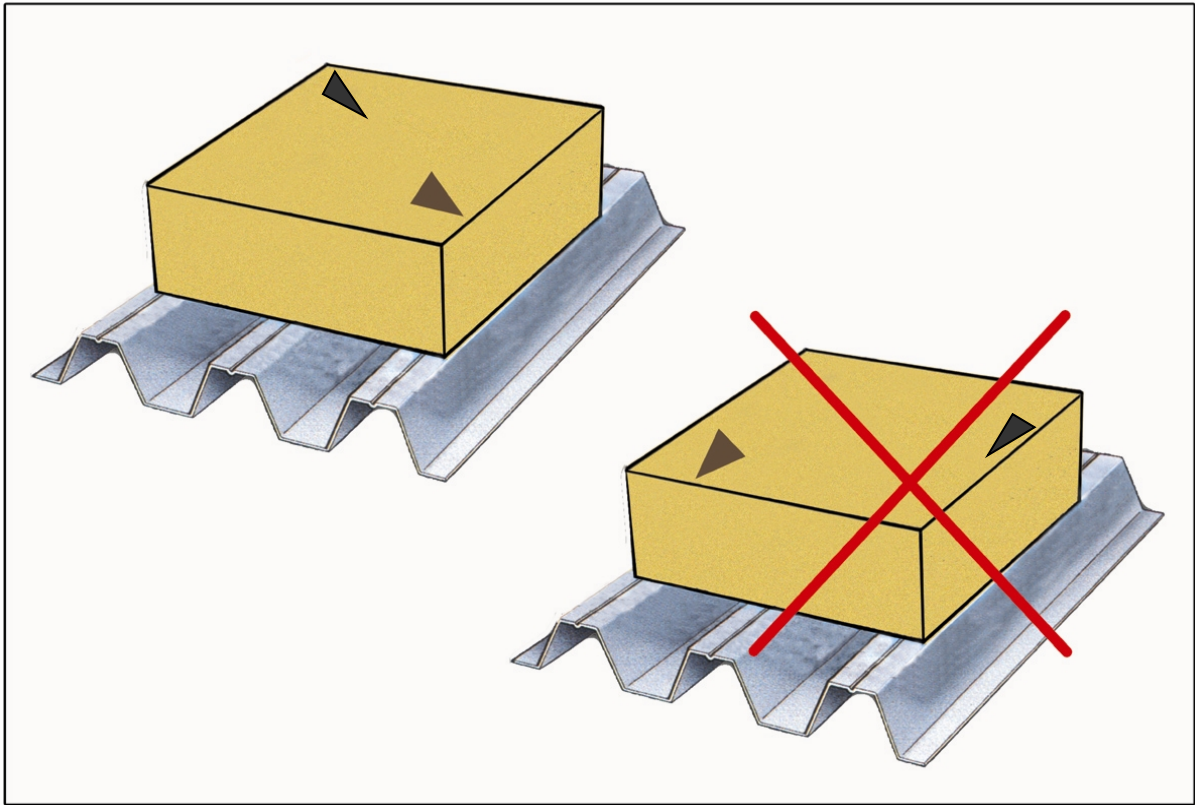


Figure 1 – Sens de pose des panneaux Rocterm - Coberlan N50 F sur TAN de grande ouverture haute de nervure