

# Rocterm Coberlan C


**TOITURE**

**Laine de roche**

**Panneaux nus pour acier  
Solution Acier - Bois**


ÉPAISSEUR (mm)	COBERLAN C (R)	DIMENSIONS 1,00 x 1,20 m	DIMENSIONS 1,20 x 2,00 m
		M <sup>2</sup> / PALETTE	M <sup>2</sup> / PALETTE
50	1,30	62,40	62,40
60	1,55	50,40	50,40
65	1,70	48,00	48,00
70	1,80	43,20	43,20
75	1,95	40,80	40,80
80	2,10	38,40	38,40
85	2,20	36,00	36,00
90	2,35	33,60	33,60
95	2,50	31,20	31,20
100	2,60	31,20	31,20
105	2,75	28,80	sur consultation
110	2,85	28,80	sur consultation
115	3,00	26,40	sur consultation
120	3,15	26,40	sur consultation
125	3,25	24,00	-
130	3,40	24,00	-
135	3,55	21,60	-
140	3,65	21,60	-

Rocterm Coberlan C est un panneau isolant en laine de roche non porteur support d'étanchéité, pour mise en œuvre sur acier et bois.

**Épaisseurs 50 à 140 mm**

**Dimensions 1000 x 1200 mm et 1200 x 2000 mm**

## PRINCIPAUX AVANTAGES

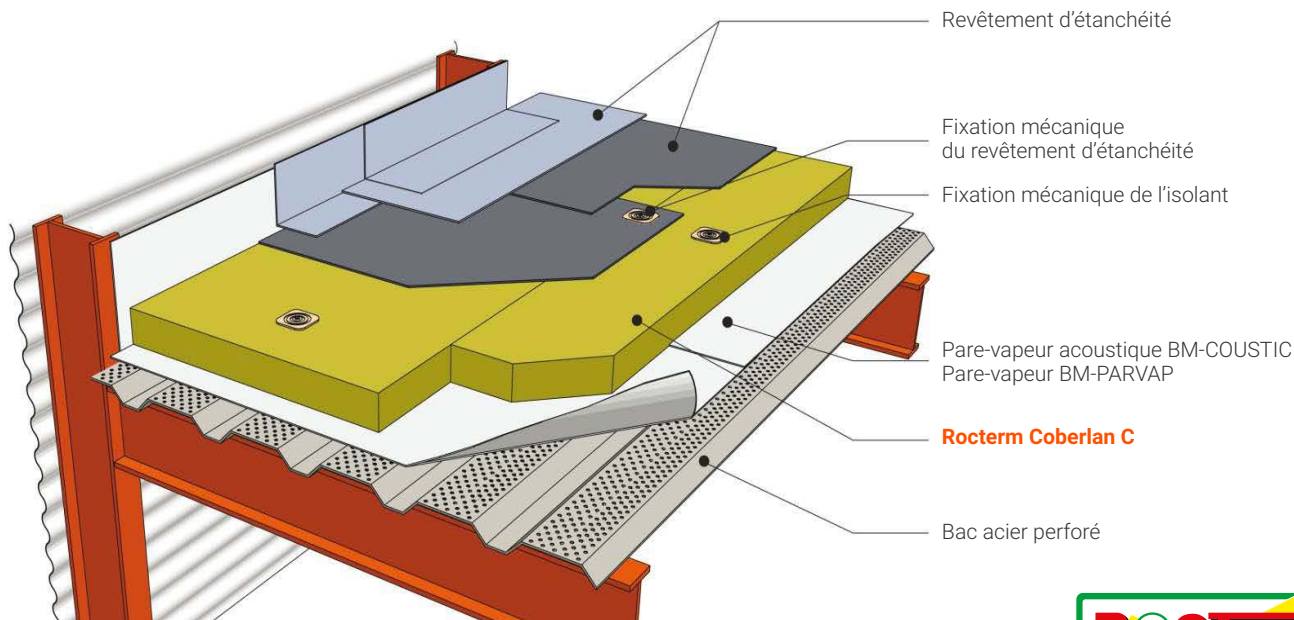
- Classement au feu A1, classe de compressibilité C.
- Pose sous étanchéité membrane PVC ou bitume élastomère.
- Gamme d'épaisseurs de 60 à 140 mm, existe en version soudable.
- Peut-être mis en œuvre sur des bacs acier à grande portée (cf. DTA).
- Existe en panneau feuilluré 4 côtés, d'épaisseurs 60 mm pour pose en écran thermique avec d'autres produits de la gamme.
- Compatibilité avec les pare-vapeurs BM-PARVAP et BM-COUSTIC.


 SÉCURITÉ  
INCENDIE

 RÉSISTANCE  
MÉCANIQUE

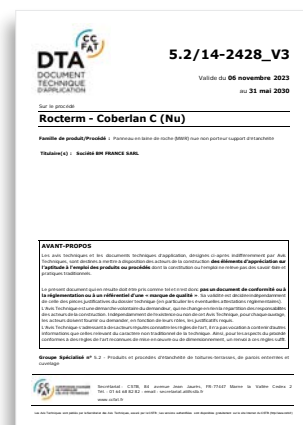
 ISOLATION  
THERMIQUE

 FACILITÉ  
DE POSE



## DOMAINE D'EMPLOI

- Les panneaux s'emploient sur toitures-terrasses plates et inclinées, inaccessibles y compris les chemins de circulation, techniques ou avec zones techniques. Classe de compressibilité C.
- Les éléments porteurs sont en tôles d'acier nervurées (T.A.N.), ou en bois et produits dérivés du bois, ayant des pentes conformes aux DTU 43.3 et 43.4.
- Les panneaux sont fixés mécaniquement.
- Mise en œuvre sur T.A.N. à Ohn supérieure à 70 mm validée (bacs acier grande portée), dans le respect des conditions décrites dans le DTA.



Tous les documents techniques sont en téléchargements libres sur [www.bm-france.fr](http://www.bm-france.fr)

**BM FRANCE**  
Pôle d'entreprises Les Orchidées  
3, Rue Walter Hallstein  
ZI Savipol - 10300 Sainte-Savine  
France

**Contact**  
Tél. + 33 (0)3 25 49 58 39  
Fax + 33 (0)3 25 75 69 83  
Contact@bm-france.fr  
[www.bm-france.fr](http://www.bm-france.fr)

