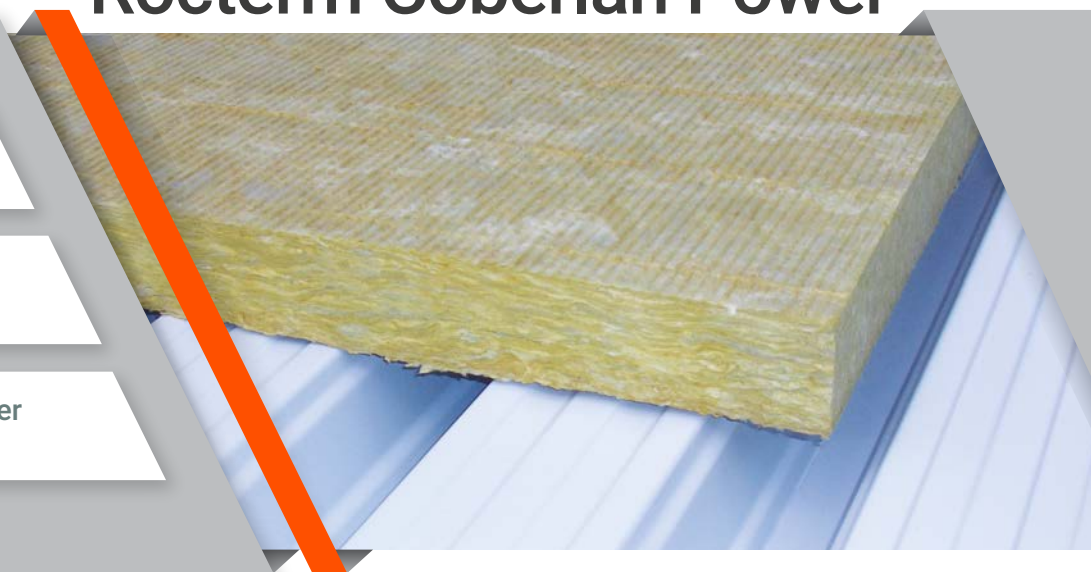


# Rocterm Coberlan Power


**TOITURE**


Laine de roche


 Panneaux nus pour acier  
Solution Acier - Bois


ÉPAISSEUR (mm)	COBERLAN POWER (R)	DIMENSIONS	
		1,00 x 1,20 m	1,20 x 2,00 m
		M <sup>2</sup> / PALETTE	M <sup>2</sup> / PALETTE
100	2,75	31,20	31,20
105	2,90	28,80	sur consultation
110	3,05	28,80	sur consultation
115	3,15	26,40	sur consultation
120	3,30	26,40	sur consultation
125	3,45	24,00	-
130	3,60	24,00	-
135	3,75	21,60	-
140	3,85	21,60	-
145	4,00	21,60	-
150	4,15	19,20	-
155	4,30	19,20	-
160	4,40	19,20	-
165	4,55	19,20	-
170	4,70	16,80	-
175	4,85	16,80	-
180	5,00	16,80	-

Rocterm Coberlan Power est un panneau isolant en laine de roche non porteur support d'étanchéité à hautes performances thermiques, pour mise en œuvre sur acier et bois.

**Épaisseurs 100 à 180 mm - Dimensions 1000 x 1200 mm et 1200 x 2000 mm**



## PRINCIPAUX AVANTAGES

- Classement au feu A1.
- Hautes performances thermiques, poids réduit.
- Pose sous étanchéité membrane PVC ou bitume élastomère.
- Gamme d'épaisseurs de 100 à 180 mm.
- Peut-être mis en œuvre sur des bacs acier à grande portée (cf. DTA).
- Compatibilité avec les pare-vapeurs BM-PARVAP et BM-COUSTIC.

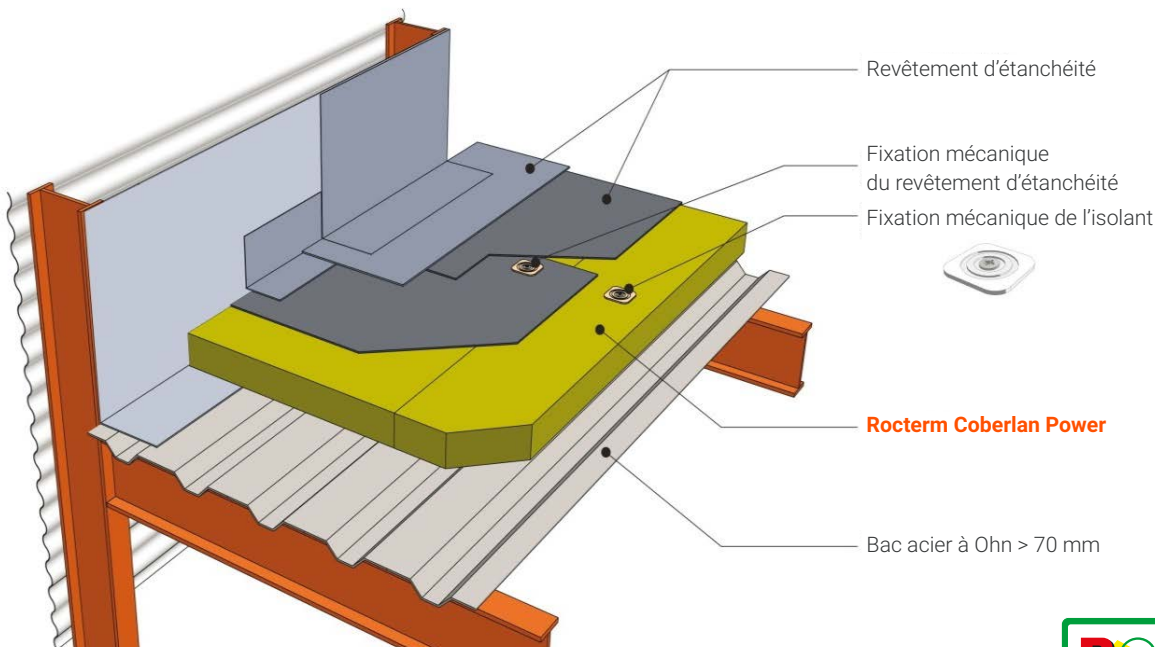

 SÉCURITÉ  
INCENDIE

 RÉSISTANCE  
MÉCANIQUE

 ISOLATION  
THERMIQUE

 POIDS  
ADAPTÉS

 RESPECTE  
L'ENVIRONNEMENT



## DOMAINE D'EMPLOI

- Les panneaux s'emploient sur toitures plates et inclinées, inaccessibles, y compris chemins de circulation (terrasses techniques et zones techniques exclues). Classe de compressibilité B.
- Les éléments porteurs sont en tôles d'acier nervurées (T.A.N.), ou en bois et produits dérivés du bois, ayant des pentes conformes aux DTU 43.3 et 43.4.
- Les panneaux sont fixés mécaniquement.
- Mise en œuvre sur T.A.N. à Ohn supérieure à 70 mm validée (bacs acier grande portée), dans le respect des conditions décrites dans le DTA.



Tous les documents techniques sont en téléchargements libres sur [www.bm-france.fr](http://www.bm-france.fr)

**BM FRANCE**  
Pôle d'entreprises Les Orchidées  
3, Rue Walter Hallstein  
ZI Savipol - 10300 Sainte-Savine  
France

**Contact**  
Tél. + 33 (0)3 25 49 58 39  
Fax + 33 (0)3 25 75 69 83  
Contact@bm-france.fr  
[www.bm-france.fr](http://www.bm-france.fr)

**BMF**  
Building Materials France