

RECTICEL INSULATION S.A.S.  
1 Rue Ferdinand De Lesseps  
CS50234 - 1823 BOURGES CEDEX

A l'attention de Mr Rene Da Silva

N/REF. : AFFAIRE N° 100-740-21-01

Trappes, le 18 février 2021

**ENQUETE TECHNIQUE  
D'APTITUDE A L'EMPLOI DU PROCEDE**

**EUROTAN®**

Destination : **Panneaux isolants non porteurs, en mousse PIR à parement multicouches, support d'étanchéité posée en semi-indépendance (fixation mécanique ou auto-adhésivité) ou en indépendance sous protection lourde**

Demandeur : **RECTICEL INSULATION S.A.S.  
1 Rue Ferdinand De Lesseps  
CS50234 - 1823 BOURGES CEDEX**

Nombre de pages : **3+ Cahier des Charges « EUROTAN® » – Edition n°1 – Février 2021**

**REDACTEUR : I. BOUREIMA**



## 1. OBJET

La société RECTICEL INSULATION S.A.S. a sollicité auprès d'ALPHA CONTROLE une enquête technique d'aptitude à l'emploi du procédé « EUROTAN® » – Edition n°1 du 01 février 2021.

La mission d'ALPHA CONTROLE est limitée à l'aspect Solidité du procédé destiné aux ouvrages définis au Cahier des Charges objet du présent rapport.

Cet avis est valable pour les chantiers réalisés en France Européenne et les DOM.

## 2. DESCRIPTION ET DESTINATION

Il s'agit de la mise en œuvre de panneaux isolants disposés en un ou plusieurs lits support direct de revêtement d'étanchéité, en semi-indépendance (fixation mécanique ou auto-adhésivité) ou en indépendance sous protection lourde.

Le procédé vise :

- des travaux neuf et de réfection,
- en climat de plaine et de montagne.

Le domaine d'emploi du procédé est défini à l'article 2 du Cahier des Charges examiné.

## 3. SUPPORTS

Les supports admis par le procédé sont :

- En tôles d'acier nervurées (TAN) réalisées selon la norme NF P 84-206 (DTU 43.3), leur avis technique ou au Cahier du CSTB 3537 de décembre 2005.
- En bois et panneaux dérivés du bois selon la norme NF P 84-207 (DTU 43.4) ou le cas échéant, selon leur Avis Technique.

## 4. REFERENTIEL

- ◆ Cahier des Charges « EUROTAN® » – Edition n°1 du 01 février 2021.
- ◆ Normes et recommandations professionnelles :
  - Le référentiel cité à l'article 3 du présent rapport
  - Le DTU 43.5 (NF P 84-208) dans le cas de réfection sur supports anciens;
  - La norme européenne EN 13 165 – mai 2001 - Produits isolants thermiques pour le bâtiment – Produits manufacturés en mousse rigide de polyuréthane (PUR),
  - Le guide technique UEATC pour l'agrément des systèmes isolants supports d'étanchéité des toitures plates et inclinées (Février 1993),

## 5. FABRICATION ET CONTROLE

L'unité de fabrication des panneaux, située à Bourges.

Elle fait l'objet d'une certification ISO 9001- 2008 gage de la constance de fabrication des produits.

## 6. RECOMMANDATIONS

En complément des prescriptions de mise en œuvre figurant au Cahier des Charges « EUROTAN® » – Edition n°1 du 01 février 2021, une attention particulière doit être accordée au respect des conditions suivantes :

- Les supports dont l'étanchéité devra faire l'objet d'une réfection, doivent faire systématiquement l'objet d'une étude de diagnostic préalable (étanchéité + structure porteuse). Les conclusions de ce diagnostic doivent permettre de décider si la mise en œuvre du procédé, objet du présent rapport, est possible. Elles doivent indiquer, le cas échéant, les spécificités de la toiture à réhabiliter nécessitant d'éventuelles précautions particulières à prendre en compte.
- En cas de pose des panneaux EUROTAN® sur un autre isolant thermique (le cas de réfection par exemple), il y aura lieu de tenir compte des performances mécaniques de ce dernier pour évaluer la compressibilité totale du complexe et vérifier sa compatibilité avec un équipement ou usage spécifiques envisagés en toiture.
- Les prescriptions imposées par les différentes réglementations (habitation, code du travail, bâtiments recevant du public) en matière de sécurité contre les risques d'incendie doivent être respectées au cas par cas (hors objet du présent rapport). Le maître d'œuvre et le cas échéant le bureau de contrôle doivent en tenir compte selon l'ouvrage concerné par chaque opération (hors mission Alpha Contrôle).
- La société RECTICEL INSULATION S.A.S. devra fournir une assistance technique sur simple demande de tout utilisateur du procédé.

## 7. CONCLUSION

L'examen du Cahier des Charges « EUROTAN® » – Edition n°1 du 01 février 2021, ainsi que les éléments d'informations fournis par la société RECTICEL INSULATION S.A.S., permettent de conclure que la solidité du procédé peut être assurée en cas de respect des recommandations de l'article 6 ci-dessus.

## 8. AVIS D'ALPHA CONTROLE

ALPHA CONTROLE émet un *Avis Favorable* concernant l'aptitude à l'emploi du procédé Cahier des Charges « EUROTAN® » - Edition n°1 du 01 février 2021, dans les limites arrêtées par le présent avis (ex. : Art. 1, 6 et 7 du dit avis technique).

**Cette appréciation est valable jusqu'au 19 février 2024.**

Le présent avis reste valable tant :

- Qu'un avis technique couvrant les domaines d'emploi envisagés par la présente enquête ne soit pas obtenu avant la date limite de validité du présent rapport.
- Qu'aucune modification de la réglementation en vigueur ne s'oppose à l'emploi d'un procédé tel que défini au Cahier des Charges « EUROTAN® » – Edition n°1 du 01 février 2021.
- Qu'aucune modification ne soit apportée au produit par rapport au dossier soumis à l'appréciation d'ALPHA CONTROLE.





# Cahier des charges

Edition n°1 du 01 février 2021

**Panneau isolant non porteur, en mousse PIR à parement multicouches, support d'étanchéité posée en semi-indépendance (fixation mécanique ou auto-adhésivité) ou en indépendance sous protection lourde**



**SUR ELEMENTS PORTEURS : TAN, BOIS et PANNEAUX A BASE DE BOIS**

**CARACTERISTIQUES DES PANNEAUX EUROTAN**

**POSE SANS ECRAN THERMIQUE**

**POSE AVEC ECRAN THERMIQUE**



<p><b>SAS ALPHA CONTROLE</b> <b>CONTROLE TECHNIQUE</b> 46, Avenue des Frères Lumière 78190 TRAPPES CEDEX Tél. : 01.61.37.09.90 Fax : 01.61.37.09.94</p>	

## Table des matières

<b>Préambule</b>	<b>5</b>
<b>1. DESCRIPTION ET DESTINATION DU PANNEAU Eurotan®</b>	<b>6</b>
1.1. Description	6
1.2. Attelages et fixations mécaniques	6
1.3. Protections rapportées	7
1.4. Caractéristiques spécifiées des panneaux	7
1.5. Fabrication et contrôle du panneau Eurotan®	7
1.6. Conditionnement, identification et stockage	7
1.7. Résistance thermiques	7
1.8. Données environnementales et sanitaires	8
1.9. Caractéristiques spécifiées	9
<b>2. DOMAINE D'EMPLOI</b>	<b>10</b>
2.1. Mise en œuvre des panneaux Eurotan®	10
2.2. Désignation commerciale	10
2.3. Mise en œuvre des revêtements d'étanchéité	10
2.4. Dispositions particulières au climat de montagne sous porte-neige	11
2.5. Dispositions particulières aux Départements et Régions d'Outre-Mer (DROM)	11
<b>3. MISE EN ŒUVRE</b>	<b>11</b>
3.1. Généralités	11
3.2. Prescriptions relatives à l'élément porteur	12
3.3. Mise en œuvre de la barrière pare-vapeur éventuelle	13
3.4. Mise en œuvre sous revêtement apparent fixé mécaniquement	13
3.5. Mise en œuvre sous revêtement apparent semi-indépendant par auto-adhésivité	13
3.6. Mise en œuvre sous revêtement en indépendance sous protection lourde	14
3.7. Cas des relevés isolés (voir figure 12)	15
3.8. Mise en œuvre sous revêtement apparent soudé en adhérence totale	15
3.9. Mise en œuvre des panneaux Eurotan® sans écran thermique	15
3.9.1. Domaine d'emploi	15
3.9.2. Mise en œuvre	15
3.10. Mise en œuvre des panneaux Eurotan® avec écran thermique	15
3.10.1. Domaine d'emploi	16
3.10.2. Nature et mise en œuvre des écrans thermiques visés dans ce Cahier des Charges	16
3.10.2.1. Généralités	16
3.10.2.2. Ecran thermique en panneaux de perlite Fesco C	16
3.10.2.3. Ecran thermique en panneaux de laine de roche	17

3.10.2.4.	Ecrans thermiques pour ERP et bâtiments Code du Travail dont le dernier plancher intérieur est à plus de 8 mètres	17
3.10.2.5.	Ecrans thermiques en habitation	18
3.10.2.6.	Mise en œuvre de l'Eurotan® en un ou plusieurs lits sur écran thermique	19
3.10.3.	Dispositions de mise en œuvre particulières avec écran thermique	19
3.10.3.1.	Positionnement des costières métalliques en périphérie : voir croquis §3.12.2.	19
3.10.3.2.	Cas des relevés isolés avec présence d'un écran thermique	19
3.11.	Réfection sur bâtiment existant	20
3.12.	Tableaux et croquis	20
3.12.1.	Tableaux	20
3.12.2.	Croquis	22
	Figure 1 : Pose avec écran thermique sur TAN: Relevés isolés contre bardage avec costière posée sur l'écran thermique	22
	Figure 2 : Pose avec écran thermique sur TAN avec relevés non isolés contre bardage et costière posée sur TAN	22
	Figure 3 : Pose avec écran thermique sur TAN : jonction avec relevé isolé contre lanterneau filant	23
	Figure 4 : Pose avec écran thermique sur TAN : jonction contre relevé non isolé de lanterneau filant	23
	Figure 5 : Pose avec écran thermique sur TAN : jonction contre lanterneau avec costières isolées	24
	Figure 6 : Pose avec écran thermique sur TAN : jonction contre mur maçonné, avec relevé isolé	25
	Figure 7 : Pose avec écran thermique sur TAN : jonction contre paroi maçonnée et relevé non isolé	26
	Figure 8 : Jonction au droit de traversées de toiture	27
	Figure 9 : Jonction au droit des EEP	27
	Figure 10 : Pose avec écran thermique sur TAN : Joint de dilatation double costière	28
	Figure 11 : Recoupement au-dessus d'un mur coupe-feu ou écran de cantonnement	28
	Figure 12 : Pose sans écran thermique sur TAN avec relevés isolés contre bardage	29
	Figure 13 : Pose avec écran thermique sur bois : jonction contre paroi maçonnée	29
	Figure 13bis : Pose avec écran thermique sur bois : jonction contre paroi maçonnée	30
	Figure 14 : Pose avec écran thermique sur bois : relevé isolé contre bardage	30
	Figure 15 : Pose avec écran thermique sur bois : relevé non isolé contre bardage avec costière posée sur écran thermique	31

**SAS ALPHA CONTROLE**  
**CONTROLE TECHNIQUE**  
 46, Avenue des Frères Lumière  
 78190 TRAPPES CEDEX  
 Tél. : 01.61.37.09.90  
 Fax : 01.61.37.09.94



Figure 16 : Pose avec écran thermique sur bois : jonction contre relevé non isolé contre bardage	31
Figure 16bis : Pose avec écran thermique sur bois : jonction contre relevé non isolé contre bardage	32

**SAS ALPHA CONTROLE**  
**CONTROLE TECHNIQUE**  
46, Avenue des Frères Lumière  
78190 TRAPPES CEDEX  
Tél. : 01.61.37.09.90  
Fax : 01.61.37.09.94

## Préambule

### Articulation entre le présent Cahier des Charges et les textes de référence fondant les Règles de l'Art

En fonction des propriétés et caractéristiques techniques du présent procédé et de ses composants, le présent Cahier des Charges précise, complète ou modifie les prescriptions et/ou dispositions prévues par les textes de référence fondant les Règles de l'Art, et notamment :

- Les normes NF DTU 43.3, 43.4 et 43.5 ;
- Cahier du CSTB n°3537\_V2 de janvier 2009 : Panneaux isolants non porteurs supports d'étanchéité mis en œuvre sur éléments porteurs en tôles d'acier nervurées dont l'ouverture haute de nervure est supérieure à 70 mm, dans les départements européens ;
- Cahier du CSTB n°3564 de juin 2006 : Résistance au vent des isolants, supports de systèmes d'étanchéité de toitures ;
- Cahier du CSTB n°3644 d'octobre 2008 : Supports de systèmes d'étanchéité de toitures dans les départements d'outre-mer (DOM) ;
- Cahier du CSTB n°2267-1 de septembre 1988 (édition juin 2011) : Guide des couvertures en climat de montagne ;
- Cahier du CSTB n°2267-2 de septembre 1998 : Guide des toitures-terrasses et toitures avec revêtements d'étanchéité en climat de montagne ;

A défaut de précision dans le présent Cahier des Charges, les dispositions prévues par les textes de référence fondant les Règles de l'Art s'appliquent.

**SAS ALPHA CONTROLE**  
**CONTROLE TECHNIQUE**  
46, Avenue des Frères Lumière  
78190 TRAPPES CEDEX  
Tél. : 01.61.37.09.90  
Fax : 01.61.37.09.94



## 1. DESCRIPTION ET DESTINATION DU PANNEAU Eurotan®

### 1.1. Description

Le panneau Eurotan® est un panneau isolant thermique non porteur, composé, d'une âme en mousse de polyisocyanurate (PIR) rigide revêtue, sur ses deux faces, d'un parement multicouche étanche, kraft et aluminium. Les panneaux Eurotan® sont mis en œuvre en un ou plusieurs lits, associés ou non à d'autres isolants de nature différente, avec une épaisseur maximale de 320 mm, en support direct de revêtement d'étanchéité des toitures :

- plates et inclinées ;
- inaccessibles, y compris les chemins de circulation ;
- techniques ou à zones techniques (sans chemin de nacelle) ;
- en toiture terrasse végétalisée (TTV) ;
- en toiture terrasse avec revêtement d'étanchéité photovoltaïque ou avec panneaux photovoltaïques rigides.

#### Sur élément porteur :

- en tôle d'acier nervurée (TAN), pleine ou perforée, conforme à la norme NF P 84-206 (DTU 43.3) ;
- en TAN à grande portée (ouverture haute de nervure (Ohn) comprise entre 70 et 160 mm) conformes au Cahier du CSTB 3537\_V2 de janvier 2009 ;
- en TAN relevant d'un Avis Technique particulier ;
- en bois ou en panneaux à base de bois conforme à la norme NF P 84-207 (DTU 43.4) ou à leur Avis Technique particulier.

#### Epaisseurs et dimension des panneaux :

- les épaisseurs fabriquées de panneaux vont de 30 mm à 160 mm, au pas de 10 mm ;
- la dimension des panneaux est :
  - $40 \leq \text{épaisseur} < 80 \text{ mm}$  : 2400 x 1200 mm ;
  - $80 \leq \text{épaisseur} \leq 160 \text{ mm}$  : 1200 x 1000 mm (uniquement).

#### Finitions des panneaux :

- $30 \leq \text{épaisseur} < 80 \text{ mm}$  : à bords droits ;
  - $80 \leq \text{épaisseur} \leq 160 \text{ mm}$  : à bords feuillurés (standard).
- Les dimensions utiles des panneaux feuillurés sont pour les formats :
- 1200 x 1000 mm : 1185 x 985 mm ;

### 1.2. Attelages et fixations mécaniques

On utilise les attelages et fixations mécaniques (vis auto-perceuse ou rivets, et plaquettes de répartition) conformes à la norme NF DTU 43.3 et NF DTU 43.4 et au cahier des prescriptions techniques communes « Résistance au vent des isolants supports de systèmes d'étanchéité de toitures », Cahier du CSTB 3564 de Juin 2006. Les fixations peuvent être, le cas échéant, à rupture de pont thermique.

Dans le cas de l'emploi dans le complexe isolant uniquement de panneau Eurotan® ou en perlite expansée comme écran thermique ou en lit supérieur soudable, il n'y a pas lieu d'utiliser des fixations « solide-au-pas ».

En revanche, dans le cas de l'emploi dans le complexe isolant de panneau en laine de roche (classe de compressibilité UEAtc B ou C) comme écran thermique ou en lit supérieur soudable, il y a lieu d'utiliser des fixations « solide-au-pas » conformes à la norme NF P 30-317.

### 1.3. Protections rapportées

- protection lourde meuble par gravillons conforme à la norme NF DTU 43.3 et 43.4 ;
- protection lourde dure par dalles préfabriquées conforme à la norme NF DTU 43.3 et NF DTU 43.4 ;
- systèmes de végétalisation de toiture sous Avis technique ;
- systèmes photovoltaïques rapportés suivant cahier des recommandations CSFE de Février 2011.

### 1.4. Caractéristiques spécifiées des panneaux

Voir tableau 1 au §1.9.

### 1.5. Fabrication et contrôle du panneau Eurotan®

Les panneaux Eurotan® sont fabriqués à l'usine Recticel de Bourges. Cette usine est certifiée ISO 9001-2015.

Les panneaux Eurotan® bénéficient d'une DOP et du marquage CE ainsi que d'une certification ACERMI.

Des autocontrôles d'usine sont pratiqués régulièrement pour contrôle des caractéristiques spécifiées de l'Eurotan®.

### 1.6. Conditionnement, identification et stockage

La mousse est de couleur blanc-crème. Une des 2 faces reçoit un logo marqué Recticel et un marquage qui permet l'identification du panneau, son code de production, la date et l'heure de fabrication.

Les panneaux sont conditionnés en colis filmés polyéthylène. Les colis sont empilés pour former des palettes sur cales PSE.

Chaque emballage porte une étiquette précisant le nom du produit, l'usine d'origine, le fabricant, les dimensions, la surface totale comprise dans le colis, le nombre de panneaux, les indications réglementaires (marquage CE, certification ACERMI, DOP).

Le stockage des panneaux est effectué en usine à l'abri des intempéries.

### 1.7. Résistance thermiques

- Valeurs : se référer au tableau du certificat ACERMI N°03/003/931 en cours de validité. A défaut, on calculera la résistance thermique utile à partir de la formule  $R = \text{épaisseur}$

(m) /  $\lambda_D$  (W/m.k) en prenant la valeur de  $\lambda_D$  certifiée du certificat ACERMI en cours de validité

- Conductivité thermique certifiée ACERMI :  $\lambda_D = 0,022$  W/m.K

Epaisseur (mm)	R (m <sup>2</sup> .K/W)	Epaisseur (mm)	R (m <sup>2</sup> .K/W)	Epaisseur (mm)	R (m <sup>2</sup> .K/W)	Epaisseur (mm)	R (m <sup>2</sup> .K/W)
30	1,35	70	3,15	110	5,00	150	6,80
40	1,80	80	3,60	120	5,45	160	7,25
50	2,25	90	4,05	130	5,90		
60	2,70	100	4,50	140	6,35		

### 1.8. Données environnementales et sanitaires

Etiquetage COV selon protocole AFSSET : classement A+

**SAS ALPHA CONTROLE**  
**CONTROLE TECHNIQUE**  
46, Avenue des Frères Lumière  
78190 TRAPPES CEDEX  
Tél. : 01.61.37.09.90  
Fax : 01.61.37.09.94



## 1.9. Caractéristiques spécifiées

Tableau 1 – Caractéristiques spécifiées

caractéristique		valeur spécifiée	unité	norme de référence
Pondérales	Masse volumique nette	30 ±2	kg/m <sup>3</sup>	EN 1602
	Masse du parement aluminium d'épaisseur	> 140	g/m <sup>2</sup>	EN 1602
Dimensions	Longueur × largeur (1)	1200x1000 ±3 2400x1200 ±3 (3)	mm	EN 822
	Epaisseur	40 à 160 ±2 par pas de 10	mm	EN 823
	Planéité en sortie d'usine équerrage	≤ 10 ≤ 5	mm	EN 825 EN 824
Mécaniques	Contrainte de compression pour un écrasement à 10 %	≥ 150	kPa	EN 826
	Classe de compressibilité UEAtc	classe C		Guide UEAtc § 3.51
	Contrainte de rupture en traction perpendiculaire	≥ 80	kPa	EN 1607
Stabilité dimensionnelle Chaleur seule	Variation dimensionnelle résiduelle après cycles 80°C / 23°C	< 0,3	%	Guide UEAtc § 4.31
Incurvation	Incurvation sous un gradient de température 80/20 °C sur face supérieure de pose	< 3	mm	Guide UEAtc § 4.32 (1200 x 1000 mm)
Feu	Réaction au feu (Euroclasse)	F	-	
Thermique	Conductivité thermique utile Résistance thermique utile (2)	0,022 voir tableau	W/(m.K) -	Certificat ACERMI N°03/003/931 en vigueur

(1) Pour les panneaux à bords feuillurés les dimensions nettes utiles sont :

- panneau 1000 x 1200 mm : 985 x 1 185 mm ;

(2) A défaut, la valeur de R utile est donnée par la formule  $R = \text{épaisseur} / \lambda$ , la valeur de  $\lambda$  à prendre en compte étant celle du  $\lambda$  certifié indiquée dans le certificat ACERMI en cours de validité.

(3) Uniquement avec étanchéité fixée mécaniquement ou libre.

Tableau 2 – Autres caractéristiques

Caractéristique		Valeurs indicative	Unité	Conditions d'essai
Comportement sous charge ponctuelle	Charge ponctuelle pour tassement de 2 mm	0,4	daN/cm <sup>2</sup>	
Données environnementales et sanitaires	Classement étiquette COV	A+	-	Protocole AFSSET 2009 NF P 01 010

**SAS ALPHA CONTROLE**  
CONTROLE TECHNIQUE  
46, Avenue des Frères Lumière  
78100 TRAPPES CEDEX  
Tél. : 01.61.37.09.90  
Fax : 01.61.37.09.94

## 2. DOMAINE D'EMPLOI

### 2.1. Mise en œuvre des panneaux Eurotan®

- En climat de plaine et de montagne ;
- En travaux neufs, ou de rénovation, y compris sur bac sec ;
- En fonction du type de bâtiment :
  - **Pour les bâtiments :**
    - à **faible ou moyenne hygrométrie**, dans le cas de l'utilisation de tôles d'acier nervurées perforées ou crevées selon la norme NF DTU 43.3 et les panneaux de bois ou à base de bois selon la norme NF DTU 43.4 ;
    - à **forte hygrométrie**, selon NF DTU 43.3 P1.
  - **En bâtiments industriels ou agricoles relevant du Code du Travail dont le plancher bas du dernier niveau est à moins de 8 m du sol.** Dans ce cas, les panneaux Eurotan® sont mis en œuvre sans écran thermique ;
  - **En bâtiments industriels ou agricoles relevant du Code du travail, dont le plancher bas du dernier niveau est à plus de 8 m du sol.** Dans ce cas les panneaux Eurotan® sont mis en œuvre avec un écran thermique, selon les dispositions du « Guide d'emploi des isolants combustibles en ERP » de l'AM8 ;
  - **En bâtiments recevant du public (ERP)**, de la 1<sup>ère</sup> à la 5<sup>ème</sup> catégorie, relevant de l'arrêté du 6 Octobre 2004 (Article AM8) modifié par l'Arrêté du 4 juillet 2007 et selon son Guide d'emploi des isolants combustibles en ERP modifié par l'Arrêté du 24/09/2009 et complété par Avis du CECMI. Dans ce cas les panneaux Eurotan® sont mis en œuvre avec un écran thermique ;
  - **Bâtiments relevant du Code du Travail et classés suivant la réglementation ICPE**, uniquement dans les cas où la réglementation incendie des ICPE n'exige pas d'écran thermique et sous réserve d'un classement Broof (t3) du complexe de membrane d'étanchéité sur Eurotan® ;
  - **En bâtiments d'habitation de la 1<sup>ère</sup> à la 4<sup>ème</sup> famille**, relevant de l'Arrêté du 31 janvier 1986 modifié. Dans ce cas les panneaux Eurotan® se posent avec écran thermique coupe-feu 1/4h pour les plafonds situés au dernier niveau. La barrière thermique peut être située sous l'élément porteur ou entre l'élément porteur et l'Eurotan®.

NB : Les locaux à très forte hygrométrie ne sont pas visés par le présent cahier des charges.

### 2.2. Désignation commerciale

Le procédé Eurotan® est mis en œuvre avec ou sans écran thermique et peut recevoir une couche supérieur en matériau isolant soudable.

### 2.3. Mise en œuvre des revêtements d'étanchéité

- soit apparents posés en semi-indépendance fixés mécaniquement conformément aux documents de référence (Avis Technique, DTA, ATEX ou Cahier des charges) des revêtements ;
- soit apparents posés en semi-indépendance par auto-adhésivité, conformément aux documents de références des revêtements ;



- soit posés en indépendance avec écran voile de verre VV 100 g/m<sup>2</sup>, sous protection lourde meuble, conformément à leur document de référence DTA, Avis Technique, ATEX ou Cahier des charges ;
- soit soudés en adhérence totale avec interposition en lit supérieur, d'un panneau de perlite soudable ou de laine de roche soudable, de classe de compression C, suivant l'Avis Technique du revêtement.

#### 2.4. Dispositions particulières au climat de montagne sous porte-neige

On se reportera aux prescriptions des conditions prévues par le « Guide des toitures terrasses et toitures avec revêtements d'étanchéité en climat de montagne » (Cahier CSTB n° 2267-2 de septembre 1998).

#### 2.5. Dispositions particulières aux Départements et Régions d'Outre-Mer (DROM)

On se reportera aux dispositions décrites dans le Cahier des Prescriptions Techniques communes « Support de systèmes d'étanchéité de toitures dans les départements d'outre-mer (DOM) » (Cahier CSTB n° 3644 de Octobre 2008).

### 3. MISE EN ŒUVRE

#### 3.1. Généralités

Sur chantier, les panneaux doivent être isolés du sol et stockés à l'abri de l'humidité. En cas de stockage sur la toiture, les palettes peuvent être posées dans des zones résistantes appropriées de la toiture. En fonction du poids des colis et des piles, un stockage réparti peut être réalisé.

Aucun panneau ne devra être utilisé s'il est humidifié dans son épaisseur.

Les panneaux doivent rester secs jusqu'à la mise en œuvre du revêtement d'étanchéité qui doit être réalisée à l'avancement.

Les joints entre panneaux doivent être décalés dans un sens (pose en quinconce) ; les joints alignés sont perpendiculaires aux nervures des tôles d'acier (TAN).

En cas de joints de recouvrement de revêtement d'étanchéité soudés au chalumeau, on prendra soin d'utiliser un chalumeau avec buse de diamètre approprié (40 à 50 mm) et de diriger la flamme du chalumeau vers le revêtement d'étanchéité et non vers l'isolant.

Les panneaux sont fixés mécaniquement à l'aide de vis ou de rivets, et de plaquettes, directement sur l'élément porteur.

Les panneaux sont posés en un ou plusieurs lits et peuvent être associés à d'autres isolants de nature différente (perlite ou laine minérale) bénéficiant d'un DTA visant leur application sur élément porteur TAN, bois et panneaux à base de bois. L'épaisseur totale des lits mis en œuvre est limitée à 320 mm.

En lit unique, les panneaux Eurotan® reçoivent des fixations préalables qui sont au minimum de 4 fixations par panneau de 1200 x 1000 mm et de 6 fixations par panneau de 2400 x 1200 mm. Les fixations définitives sont celles de la membrane d'étanchéité.



Lorsqu'ils sont posés en plusieurs lits, les lits inférieurs reçoivent une fixation centrale par panneau et le lit supérieur est fixé comme en lit unique. Les dimensions des panneaux d'un lit à l'autre peuvent être différentes. Les joints des panneaux entre deux lits sont décalés.

### Cas particulier des toitures inclinées de pente > 20 % :

Pour des pentes de toitures supérieures à 20%, il convient, lors de l'association de panneaux de nature différente (laine de roche, perlite et mousse rigide de polyuréthane) de se reporter aux dispositions de leurs DTA concernant la limite de pente à partir de laquelle il faut prévoir des dispositifs de reprise des efforts parallèles à la pente de la toiture (ex. dispositifs de butée).

Pour des pentes supérieures à 100 % et des versants de plus de 5 m, l'application de l'article 6.4.5 du DTU 43.3, en matière d'organisation de dispositifs de butées, est obligatoire.

### Porte à faux :

- pour les ouvertures hautes de nervures (Ohn) inférieures ou égales à 70 mm, l'épaisseur de l'isolant Eurotan® en porte à faux sera au minimum de 30 mm ;
- pour les ouvertures hautes de nervures supérieures à 70 mm, l'épaisseur minimale du panneau sera de 50 mm. La largeur du porte à faux sera alors au plus égale à deux fois l'épaisseur du panneau.

### Toitures courbes :

En toiture courbe, les panneaux sont découpés si nécessaire en bandes de largeur maximale « L » en fonction du rayon de courbure « R » de la toiture, selon la formule :  $L \leq \sqrt{\frac{R}{50}}$ . La largeur des panneaux ne pourra être inférieure à 0,50 m et sera orientée dans la direction de la pente. Leur longueur ne devra pas dépasser 1,20 m. La densité de fixations sera au minimum de 4 fixations par panneau, à raison d'une fixation dans chaque angle, à au moins 10 cm des bords du panneau.

## 3.2. Prescriptions relatives à l'élément porteur

- Les éléments porteurs en tôle d'acier sont conformes à la norme NF DTU 43.3 ;
- Les tôles d'acier dont l'ouverture haute de nervure (Ohn) est supérieure à 70 mm et inférieure ou égale à 160 mm sont conformes au Cahier des Prescriptions Techniques (Cahier du CSTB n° 3537-v2 de Janvier 2009) ;
- Les TAN bénéficiant d'un Avis Technique ou autre agrément technique particulier sont aussi admis ;
- Les supports en bois ou en panneaux à base de bois conforme à la norme NF P 84-207 (DTU 43.4) ou à leur Avis Technique particulier ;
- Anciens revêtements d'étanchéité conservés (avec isolation conservée) : on se reportera à la norme NF P 84-208 (DTU 43.5) pour les critères de conservation et de préparation et les conditions de mise en œuvre de l'isolation et du revêtement d'étanchéité.

SAS ALPHA CONTROLE  
CONTROLE TECHNIQUE  
46, Avenue des Frères Lumière  
78190 TRAPPES CEDEX  
Tél. : 01.61.37.09.90  
Fax : 01.61.37.09.94

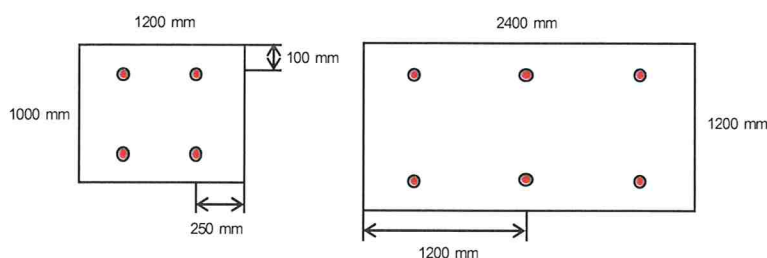
### 3.3. Mise en œuvre de la barrière pare-vapeur éventuelle

On se conforme aux prescriptions des Avis techniques et documents d'agrément particuliers aux revêtements.

### 3.4. Mise en œuvre sous revêtement apparent fixé mécaniquement

- **En un seul lit :**

Les panneaux Eurotan® sont fixés préalablement à raison de 4 fixations par panneau de 1200 x 1000 mm et de 6 fixations par panneau de 2400 x 1200 mm, voir croquis ci-dessous :



- **En plusieurs lits :**

Les panneaux en lits inférieurs reçoivent une fixation centrale par panneau et le lit supérieur en Eurotan® est fixé comme en lit unique. Si le lit supérieur n'est pas de l' Eurotan®, il reçoit les fixations indiquées dans son DTA ou Avis Technique. (cf. chapitre 3.1 pour les pentes > 20%).

Les fixations définitives, dont la densité minimale permet au complexe d'étanchéité de résister au vent, sont celles du revêtement.

La pose du revêtement se fait selon son document de référence, DTA, Avis technique, ATEX ou cahier des charges visé par un bureau de contrôle.

Dans le cas de revêtement apparent l'application sera limitée à la dépression au vent extrême selon les règles NV65 modifiées. Toutefois, cette limite de vent extrême peut varier en fonction des résultats de tests au caisson au vent spécifiques au complexe mis en œuvre.

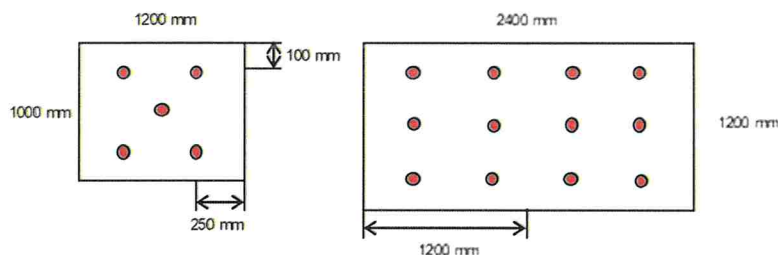
### 3.5. Mise en œuvre sous revêtement apparent semi-indépendant auto-adhésif

- **En un seul lit**

Les panneaux Eurotan® sont fixés en partie courante à raison de 5 fixations mécaniques minimum par panneau 1200 x 1000 mm et de 12 fixations mécaniques minimum par panneau 2400 x 1200 mm selon DTU 43.3 (voir croquis ci-dessous). Le DTA, Avis Technique ou autre agrément technique du revêtement peut indiquer une densité de fixation supérieure ou égale.

SAS ALPHA CONTROLE  
CONTROLE TECHNIQUE  
46, Avenue des Frères Lumière  
78190 TRAPPES CEDEX  
Tél. : 01.61.37.09.90  
Fax : 01.61.37.09.94





- **En plusieurs lits**

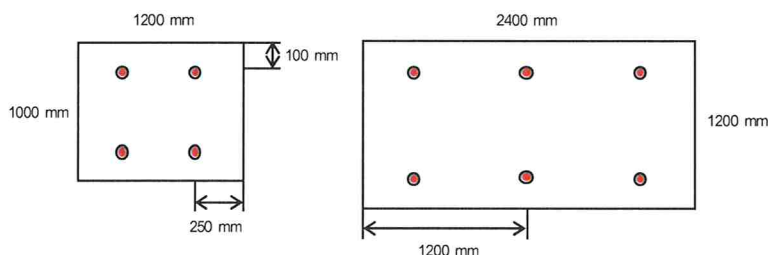
Les panneaux en lits inférieurs reçoivent une fixation centrale par panneau. Le lit supérieur d'Eurotan® reçoit un nombre de fixations identique à celui de la pose en lit unique.

La résistance au vent avec les revêtements bitume modifiés semi-adhésifs est limitée à 4712 Pa, conformément au DTU 43.1. Le DTA du revêtement peut indiquer d'autres valeurs, suivant le rapport d'essai de tenue au vent.

### 3.6. Mise en œuvre sous revêtement posé en indépendance sous protection lourde

- **En un seul lit :**

Les panneaux sont fixés à l'élément porteur à raison de 4 fixations par panneau 1200 x 1000 mm et 6 fixations par panneau 2400 x 1200 mm.



- **En plusieurs lits :**

Les panneaux des lits inférieurs reçoivent une fixation centrale par panneau et le dernier lit en Eurotan® est fixé comme en lit unique. Si le lit supérieur n'est pas de l'Eurotan®, il reçoit les fixations indiquées dans son DTA ou Avis Technique (cf. chapitre 3.1 pour les pentes > 20%).

La pose du revêtement se fait selon son document de référence, DTA, Avis technique ou cahier des charges visé par un bureau de contrôle.

- **Ecran d'indépendance :**

L'écran d'indépendance entre l'isolant Eurotan® et le revêtement d'étanchéité bitume modifié peut être supprimé si la sous-face du revêtement en contact avec l'isolant est filmée.

- **Compatibilité chimique :**

L'isolant Eurotan® est compatible chimiquement avec les membranes synthétiques ainsi qu'avec les membranes en bitume modifié, et ne nécessite donc pas d'écran de séparation chimique.



### 3.7. Cas des relevés isolés (voir figure 12)

- Si l'isolant en relevés est fixé mécaniquement devant la costière métallique (cas des costières de lanterneaux filants). Il est constitué d'un isolant en perlite ou laine de roche soudable, ou en isolant polyuréthane soudable (Eurothane B14), ou en isolant polyuréthane non soudable demandant une mise en œuvre particulière des relevés en cas de membrane en bitume modifié (sous-couche semi adhésive) selon Cahier de CSTB n°3741. La densité de fixation est de 3 fixations / ml pour des relevés d'une hauteur inférieure ou égale à 30 cm au-dessus du niveau de l'isolant en partie courante ;
- Si l'isolant est placé derrière la costière, il peut être de même nature que celui de la partie courante ou de nature différente. Sa hauteur dépassera au moins de 20cm le niveau de l'isolant en partie courante.

### 3.8. Mise en œuvre sous revêtement apparent soudé en adhérence totale

Cette mise en œuvre avec membrane bitume soudée, n'est possible qu'en utilisant en lit supérieur un panneau isolant soudable, tel que perlite ou laine minérale, mis en œuvre sur le panneau Eurotan® et bénéficiant d'un DTA ou Avis technique visant cette application sur TAN ou bois ou panneau à base de bois.

Les panneaux de lits inférieurs en Eurotan® seront fixés avec une fixation centrale par panneau. Le panneau soudable du lit supérieur reçoit les fixations indiquées dans son document de référence, DTA, Avis Technique, ATEEx ou cahier des charges visé par un bureau de contrôle.

Le revêtement d'étanchéité est mis en œuvre selon son document de référence, DTA, Avis Technique, ATEEx ou cahier des charges visé par un bureau de contrôle.

### 3.9. Mise en œuvre des panneaux Eurotan® sans écran thermique

#### 3.9.1. Domaine d'emploi

- Les ERP, où la fonction écran thermique est assuré directement par l'élément porteur en bois ou panneaux à base de bois lui-même ou avec un écran thermique posé en sous-face de la toiture (par exemple : BA18) ;
- Les bâtiments industriels et agricoles relevant du Code du Travail et dont le plancher bas du dernier niveau est situé à moins de 8 m du sol ;
- Certains ICPE (immeubles classés pour l'environnement), relevant du Code du Travail ne demandant pas d'exigences particulières au regard de l'incendie vis à vis du feu intérieur ;
- Bâtiment d'habitation avec écran thermique en sous-face (par exemple : BA13).

#### 3.9.2. Mise en œuvre

Elle se fait comme décrite aux § 3.1 à 3.6.

### 3.10. Mise en œuvre des panneaux Eurotan® avec écran thermique

Voir figures 1 à 11 et §3.10.2.

### 3.10.1. Domaine d'emploi

Les bâtiments relevant d'une législation incendie vis à vis du feu intérieur, soit :

- ERP ;
- Bâtiments Code du travail avec dernier plancher intérieur à plus de 8 mètres ;
- Habitations de la 1<sup>ère</sup> à 4<sup>ème</sup> famille.

NB : Les bâtiments classés ICPE soumis à des exigences au regard d'un feu venant de l'intérieur imposant un écran thermique avec classement du complexe de toiture B-s1,d0, ne sont pas visés par ce CPT.

### 3.10.2. Nature et mise en œuvre des écrans thermiques visés dans ce Cahier des Charges

#### 3.10.2.1. Généralités

Ils sont conformes aux prescriptions et exigences des réglementations incendie au regard des feux venant de l'intérieur. Ils sont fixés à raison d'une fixation centrale par panneau.

Les écrans thermiques à mettre en œuvre entre l'élément porteur et les panneaux Eurotan® peuvent être soit des panneaux de perlite, de masse volumique nominale 150 kg/m<sup>3</sup>, soit des panneaux de laine de roche de masse volumique minimale 110 kg/m<sup>3</sup>, d'épaisseurs 30 à 120 mm. Les finitions des panneaux isolants formant écran thermique sont soit à bords feuillurés ou droits, selon les exigences de la réglementation incendie particulière qui s'applique au bâtiment ou selon les appréciations du CSTB pour les panneaux de perlite expansée à bords droits en ERP ou du laboratoire Efectis pour les écrans en laine de roche à bords droits en ERP et en Habitation, associés aux isolants en mousse PUR et PIR. Ces panneaux doivent bénéficier d'un DTA, Avis technique, ATE<sub>x</sub> ou cahier des charge visant leur application sur TAN et/ou sur bois ou panneaux à base de bois.

L'épaisseur maximale en plusieurs lits d'isolants de nature différente est limitée à 320 mm.

Le choix et les dispositions particulières de mise en œuvre des écrans thermiques avec l'Eurotan®, varient selon la réglementation incendie applicable au type de bâtiment (ERP, Code du travail, ICPE, Habitation).

#### 3.10.2.2. Ecran thermique en panneaux de perlite Fesco C

Panneau de perlite expansée non revêtu, relevant de la norme NF EN 13169 et conforme aux caractéristiques du Document Technique d'Application « Gamme Fesco® non revêtu » en cours de validité. Ils peuvent être à bords droits (selon les Appréciations du CSTB dont Sitek est titulaire) ou feuillurés.

Tableau 5– Dimensions des panneaux FESCO C

Caractéristiques	Valeurs spécifiées	Unités	Référence
Longueur utile	1 200 ±2	mm	EN 822
Largeur utile	1 000 ±2	mm	EN 822
Épaisseur	40-80 ±1,6 85-120 ±2,4	mm	EN 823

**SAS ALPHA CONTROLE**  
**CONTROLE TECHNIQUE**  
 46, Avenue des Frères Lumière  
 78190 TRAPPES CEDEX  
 Tél. : 01.61.37.09.90  
 Fax : 01.61.37.09.94



**Tableau 6 – Ouverture haute de nervure (Ohn) maximale des tôles d'acier nervurées en fonction de l'épaisseur de l'isolant écran thermique Fesco C**

Ohn maximale (mm)	Épaisseur Fesco C (mm)	Ohn maximale (mm)	Épaisseur Fesco C (mm)
≤ 90	40	≤ 170	60
≤ 110	40	≤ 190	70
≤ 130	50	≤ 210	80
≤ 150	60		

**Tableau 7– Résistance thermique utile totale FESCO C (ép. 50 mm) + Eurotan® en un lit - les résistances thermiques des panneaux superposés s'additionnent.**

Épaisseur totale (mm)	80 (50+30)	90 (50+40)	100 (50+50)	110 (50+60)	120 (50+70)	130 (50+80)	140 (50+90)	150 (50+100)	160 (50+110)	170 (50+120)
R (m².K/W)	2,35	2,80	3,25	3,70	4,15	4,60	5,05	5,50	6,00	6,45
Épaisseur totale (mm)	180 (50+130)	190 (50+140)	200 (50+150)	210 (50+160)						
R (m².K/W)	6,90	7,35	7,80	8,25						

### 3.10.2.3. Ecran thermique en panneaux de laine de roche

Ils sont de masse volumique minimale 110 kg/m<sup>3</sup> et bénéficient d'un DTA visant leur application sur éléments porteurs TAN et/ou bois ou dérivés du bois. Ils peuvent être à bords droits (selon les 2 Appréciations du laboratoire Efectis : n°EFR-19-000 264 A (ERP) du 30/08/2019 et n°EFR-19-000 264 B (Habitation) du 05/12/2019 dont le SNPU est titulaire) ou feuillurés.

### 3.10.2.4. Ecrans thermiques pour ERP et bâtiments Code du Travail dont le dernier plancher intérieur est à plus de 8 mètres

Ils sont :

- soit en panneaux de perlite à bords droits ou feuillurés, de masse volumique nominale 150 kg/m<sup>3</sup>, d'épaisseur minimale 50 mm sur TAN et d'épaisseur minimale 30 ou 40 mm sur bois ou panneaux à base de bois ;
- soit en panneaux de laine de roche à bords droits ou feuillurés, de masse volumique minimale 110 kg/m<sup>3</sup>, et d'épaisseur minimale 60 mm sur TAN, d'épaisseur minimale 30 ou 40 mm sur bois ou panneaux à base de bois (voir tableaux 8 et 9).

Sur éléments porteurs en bois, les épaisseurs des écrans thermiques peuvent varier, avec un minimum de 30 mm, en fonction du degré coupe-feu de l'élément porteur en bois (selon nature, masse volumique et épaisseur du bois) conformément aux tableaux 2 et 3 du § II 1.2.3 du « Guide des isolants combustibles en ERP » de l'AM8 (cf. tableaux 8 et 9 ci-après).



**Tableau 8– Support bois: tableau des épaisseurs minimales des éléments porteur bois ou dérivés du bois faisant fonction d'écran thermique**

Matériau constitutif de l'écran	Epaisseur minimale (mm)
Bois massif (MV < 600 kg/m <sup>3</sup> )	30
Bois massif (MV ≥ 600 kg/m <sup>3</sup> )	26
Panneau de contreplaqué :	
MV < 600 kg/m <sup>3</sup>	40
MV ≥ 600 kg/m <sup>3</sup>	35
Panneau de particules ( MV ≥ 600 kg/m <sup>3</sup> )	32
Panneau de lamelles minces orientées (OSB)	35

**Tableau 9 –Support bois : tableau des épaisseurs minimales de complément d'écrans thermiques mixtes, perlite ou laine de roche sur élément porteur bois**

Elément PORTEUR à renforcer dans sa fonction écran		COMPLEMENT DE PROTECTION POSSIBLE (3) (4)		
		Epaisseur		
		Panneau de particules (rapporté sur l'une des faces de l'élément porteur)	Plaque de parement en plâtre (rapporté sur l'une des faces de l'élément porteur)	Laine de roche ou perlite
Lames de bois massif rainées-bouvetées. Epaisseur 22 mm	MV < 600 kg/m <sup>3</sup>	10 mm	9.5 mm	30 mm
	MV ≥ 600 kg/m <sup>3</sup>	8 mm	9.5 mm	30 mm
Panneau de particules MV ≥ 600 kg/m <sup>3</sup> Epaisseur 18 mm		14 mm	9.5 mm	30 mm
Panneau à lames orientées (OSB) Epaisseur 15 mm		18 mm	12.5 mm	40 mm
Panneau de contreplaqué	Epaisseur (1) 10 mm	22 mm	15 mm	40 mm
	Epaisseur (2) 12 mm	20 mm	15 mm	40 mm
(1) Epaisseur minimale prescrite par le DTU N° 43.4 pour les panneaux portés sur leurs quatre rives. (2) Epaisseur minimale prescrite par ce même document pour les panneaux dont les rives perpendiculaires aux appuis ne sont pas supportées. (3) Seul la face inférieure répond à AM4 (4) Fixé mécaniquement aux appuis du premier lit si rapporté en face inférieure				

### 3.10.2.5. Ecrans thermiques en habitation

Pour un degré coupe-feu de 15 mn, ils sont :

- soit en panneaux de perlite à bords droits ou feuillurés, de masse volumique nominale 150 kg/m<sup>3</sup> et d'épaisseur minimale 40 mm ;
- soit en panneaux de laine de roche à bords droits ou feuillurés, de masse volumique minimale 110 kg/m<sup>3</sup> et d'épaisseur minimale 50 mm.

Les épaisseurs à mettre en œuvre en tant qu'écran thermique sont fonction du degré coupe-feu demandé par la réglementation incendie des habitations suivant la famille d'habitations au titre de l'arrêté du 31 janvier 1986.

SAS ALPHA CONTROLE  
CONTROLE TECHNIQUE  
46, Avenue des Frères Lumière  
78190 TRAPPES CEDEX  
Tél : 1.800.31.07.90  
Fax : 01.61.37.09.94

### 3.10.2.6. Mise en œuvre de l'Eurotan® en un ou plusieurs lits sur écran thermique

Les panneaux se posent sur l'écran thermique comme décrit aux § 3.1 à 3.6

L'épaisseur totale des lits superposés d'isolant est limitée à 320 mm.

### 3.10.3. Dispositions de mise en œuvre particulières avec écran thermique

Ces dispositions applicables au droit des points singuliers ci-après : voir figures 1 à 16.

- **En ERP :**

Des recouvrements en panneaux de même nature que l'écran thermique sont demandés au droit de points singuliers tels que :

- Ecrans de cantonnement de fumées ou murs coupe-feu à l'intérieur du bâtiment (fig. 11)
- Costières périphériques (selon mise en place de la costière sur écran ou sur bac) (fig. 1, 2, 12 à 16) ;
- EEP (fig. 9) ;
- Emergences (fig. 6 et 7) ;
- Lanterneaux (fig. 3, 4 et 5) ;
- Traversées en toiture de diamètre supérieur ou égal à 100 mm (fig. 8).

Les recouvrements se font sur toute l'épaisseur de l'isolant Eurotan® mis en œuvre.

- **En habitations**

Aucune disposition particulière de mise en œuvre au droit des points singuliers n'est requise, sauf recouvrements en matériau incombustible au droit des conduits traversant la toiture, selon l'Arrêté du 31 janvier 1986.

#### 3.10.3.1. Positionnement des costières métalliques en périphérie : voir croquis §3.12.2.

Les costières métalliques supports de relevés d'étanchéité sur TAN ou sur bois peuvent être :

- soit posées avec talon en contact avec l'élément porteur : dans ce cas l'écran thermique est remonté contre la costière sur toute l'épaisseur de l'Eurotan® ;
- soit posées sur l'écran thermique : dans ce cas, il n'y a pas de recouvrement entre l'Eurotan® et la costière métallique.

#### 3.10.3.2. Cas des relevés isolés avec présence d'un écran thermique

- Si l'isolant en relevés est fixé mécaniquement devant la costière métallique (cas des costières de lanterneaux filants), il est constitué d'un isolant en perlite ou laine de roche soudable. La densité de fixations est de trois fixations / ml pour des relevés d'une hauteur inférieure ou égale à 30 cm au-dessus du niveau de l'isolant en partie courante ;
- Si l'isolant est placé derrière la costière (cas courant), il ne peut être constitué que d'un isolant de même nature que l'écran thermique et sa hauteur dépassera au moins de 20 cm le niveau de l'isolant en partie courante.

SAS ALPHA CONTROLE  
CONTROLE TECHNIQUE  
46, Avenue des Frères Lumière  
78190 TRAPPES CEDEX  
Tél. : 01.61.37.09.90  
Fax : 01.61.37.09.94



### 3.11. Réfection sur bâtiment existant

Suivant le DTU 43-5, il appartient au maître d'œuvre et à l'applicateur de vérifier l'état de l'existant et son aptitude à recevoir ou non un nouveau complexe isolation + étanchéité.

Si l'isolant support de l'étanchéité existante est constitué de panneaux de perlite expansée de masse volumique nominale 150 kg/m<sup>3</sup>, ou de panneaux de laine de roche de masse volumique minimale 110 kg/m<sup>3</sup>, ces panneaux, à condition qu'ils ne soient pas détériorés, peuvent constituer l'écran thermique de l'Eurotan® en fonction de leur épaisseur.

En cas de réfection sur un complexe existant comprenant un isolant en laine minérale, on utilisera pour fixer les panneaux d'Eurotan®, des attelages de fixations dits « solides-au-pas ».

### 3.12. Tableaux et croquis

#### 3.12.1. Tableaux

Tableau 10 – Pose de l'isolant

Nombre de lits	Sous revêtement d'étanchéité apparent fixé mécaniquement ou en adhérence totale sur isolant soudable perlite ou laine de roche (1)	Sous revêtement semi-indépendant auto-adhésif	Sous protection lourde avec revêtement en indépendance
<b>Lit unique</b> Lit unique Eurotan®	4 fixations / panneau 1200 x 1000 mm ou 6 fixations / panneau 2400 x 1200 mm	5 fixations / panneau de 1200 x 1000 mm ou 12 fixations / panneau 2400 x 1200 mm (2)	4 fixations / panneau 1200 x 1000 mm ou 6 fixations / panneau 2400 x 1200 mm
<b>Plusieurs lits :</b> 1 <sup>er</sup> lit : Eurotan® ou écran thermique	1 fixation / panneau	1 fixation centrale / panneau	1 fixation / panneau
Lits intermédiaires	1 fixation / panneau	1 fixation centrale / panneau	1 fixation / panneau
Lit supérieur Eurotan®	4 fixations / panneau 1200 x 1000 mm ou 6 fixations / panneau 2400 x 1200 mm	5 fixations / panneau de 1200 x 1000 mm ou 12 fixations / panneau 2400 x 1200 mm (2)	4 fixations / panneau 1200 x 1000 mm ou 6 fixations / panneau 2400 x 1200 mm
Lit supérieur soudable (laine de roche ou perlite)	Selon le DTA de l'isolant		
(1) Condition et limite d'emploi selon le DTA ou l'Avis Technique du revêtement d'étanchéité apparent. (2) Le DTA ou Avis technique du revêtement peut indiquer une densité de fixation supérieure ou égale..			

**SAS ALPHA CONTROLE**  
**CONTROLE TECHNIQUE**  
 46, Avenue des Frères Lumière  
 78190 TRAPPES CEDEX  
 Tél. : 01.61.37.09.90  
 Fax : 01.61.37.09.94



Tableau 11 – Mise en œuvre du revêtement d'étanchéité

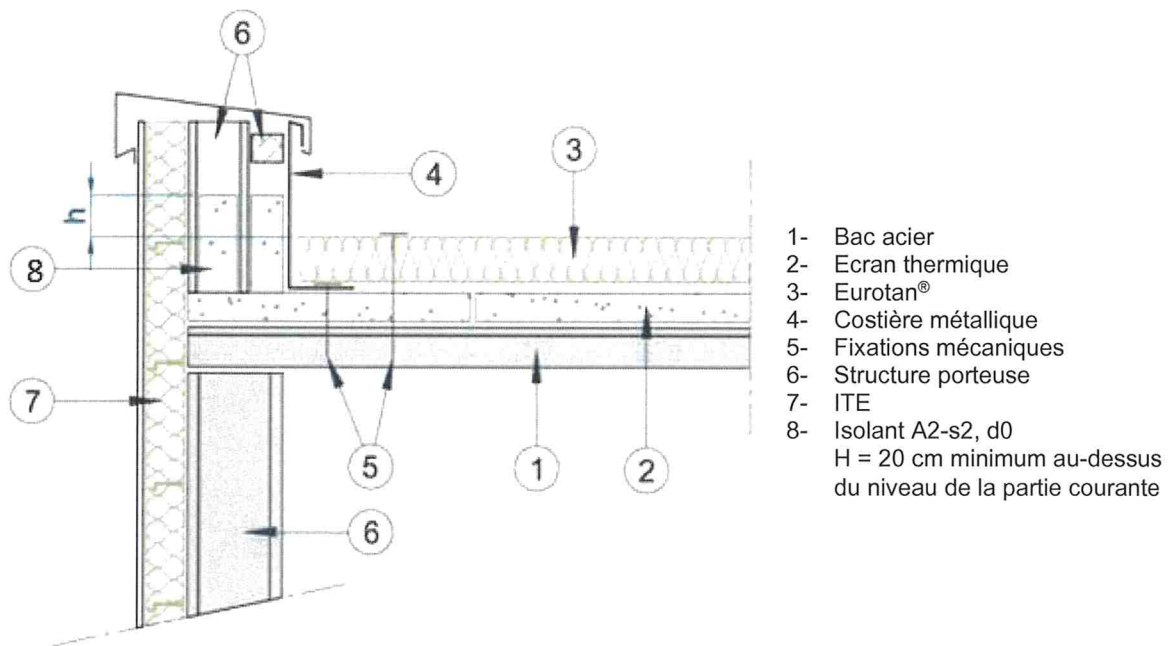
Pose de l'isolant	Revêtement d'étanchéité apparent			Sous protection lourde meuble
	Semi-indépendant par fixations mécaniques	Semi-indépendant auto-adhésif	En adhérence totale	En indépendance
Fixations mécaniques	Par fixations mécaniques selon DTA du revêtement	Par auto-adhésivité de la 1 <sup>ère</sup> couche et soudage de la 2 <sup>ème</sup> couche selon le AT du revêtement	Par soudure au chalumeau uniquement sur couche technique Soudable perlite ou laine minérale	Avec voile de verre 100 g/m <sup>2</sup> (1)
	Pente et zones de vent selon AT du revêtement (2) (3)	Pente et zones de vent selon le AT du revêtement (4)	Pente et zones de vent selon AT du revêtement (2) (3)	Pente et zones de vent suivant AT du revêtement (2) (3)

- (1) le voile de verre peut être supprimé en cas de membrane bitume avec sous-face filmée en contact avec l'Eurotan® et avec membrane synthétique.
- (2) Pour des pentes de toiture supérieures à 20%, il convient, lors de l'association de panneaux de nature différente (laine de roche, perlite et mousse de polyuréthane) de se reporter aux dispositions de leurs DTA concernant la limite de pente à partir de laquelle il faut prévoir des dispositifs de reprise des efforts parallèles à la pente de la toiture (ex. dispositif de butée).
- (3) Pour les pentes supérieures à 100% et des versants de plus de 5 mètres, l'application de l'article 6.4.5 du DTU 43.3, en matière d'organisation de dispositifs de butées, est obligatoire.
- (4) A défaut d'indication dans l'AT du revêtement la zone de vent est limitée à 4712 Pa pour bâtiments de hauteur inférieure ou égale à 20 mètres, toiture à versant plans, zone 4, site exposé, selon DU 43.1.

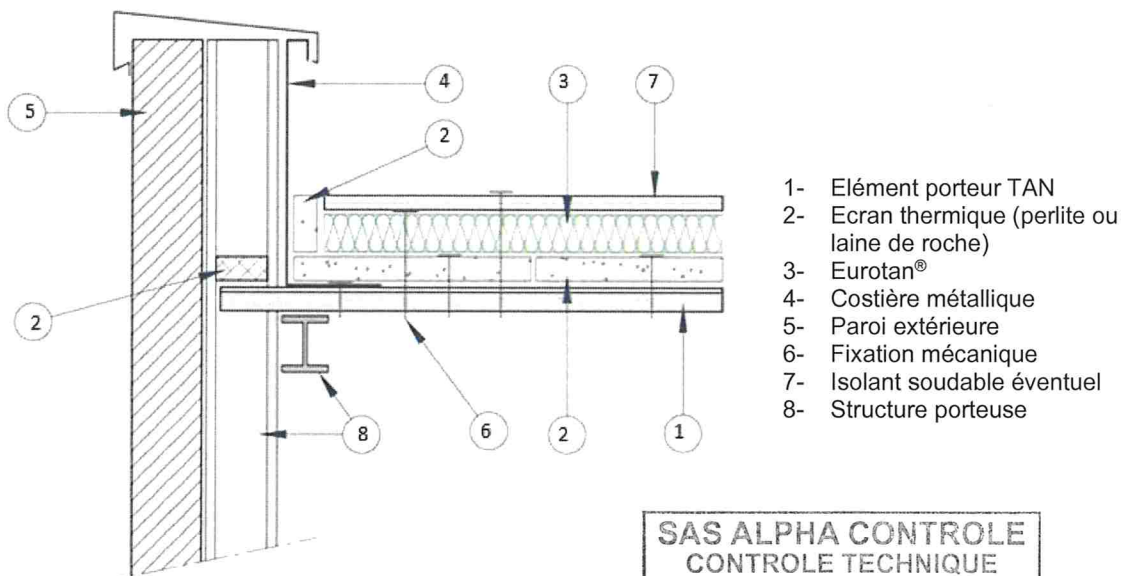
**SAS ALPHA CONTROLE**  
**CONTROLE TECHNIQUE**  
 46, Avenue des Frères Lumière  
 78190 TRAPPES CEDEX  
 Tél. : 01.61.37.09.90  
 Fax : 01.61.37.09.94

### 3.12.2. Croquis

**Figure 1** : Pose avec écran thermique sur TAN: Relevés isolés contre bardage avec costière posée sur l'écran thermique

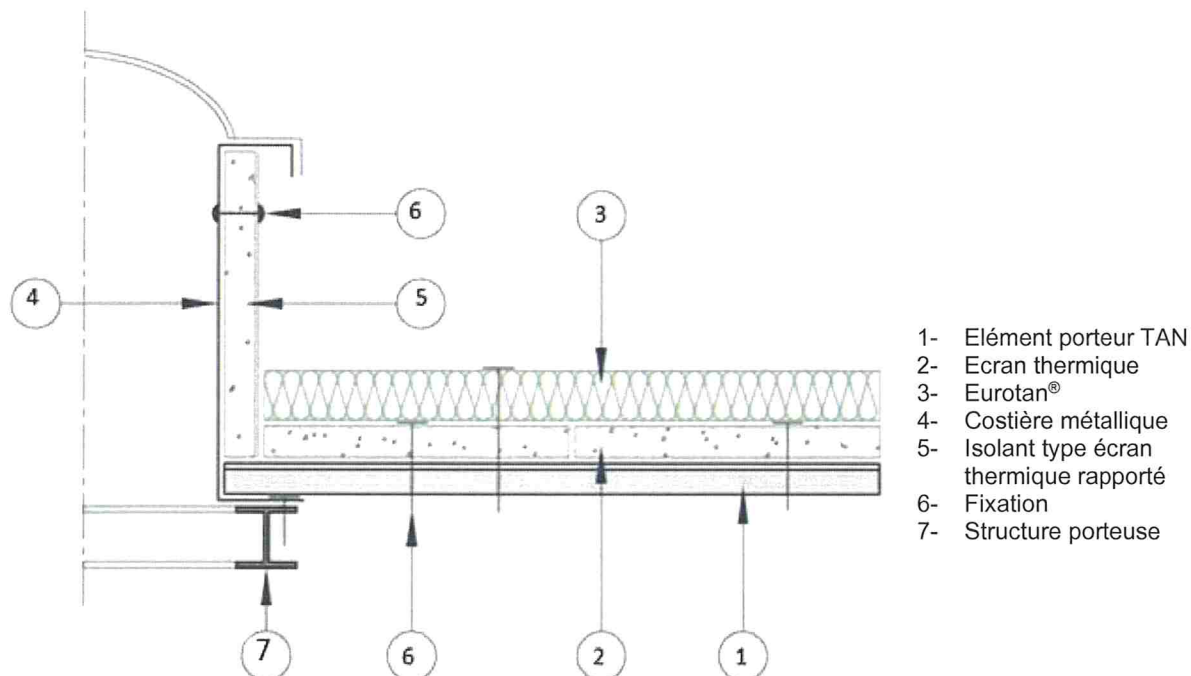


**Figure 2** : Pose avec écran thermique sur TAN avec relevés non isolés contre bardage et costière posée sur TAN

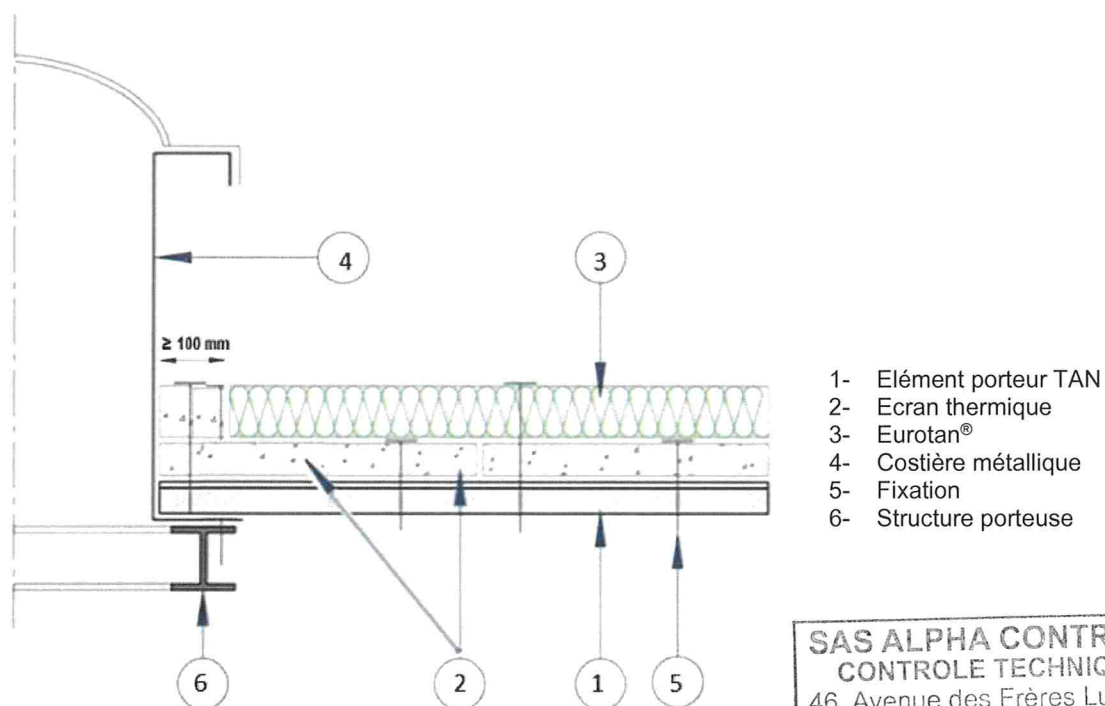


**SAS ALPHA CONTROLE**  
CONTROLE TECHNIQUE  
46, Avenue des Frères Lumière  
78190 TRAPPES CEDEX  
Tél. : 01.61.37.09.90  
Fax : 01.61.37.09.94

**Figure 3 : Pose avec écran thermique sur TAN : jonction avec relevé isolé contre lanterneau filant**



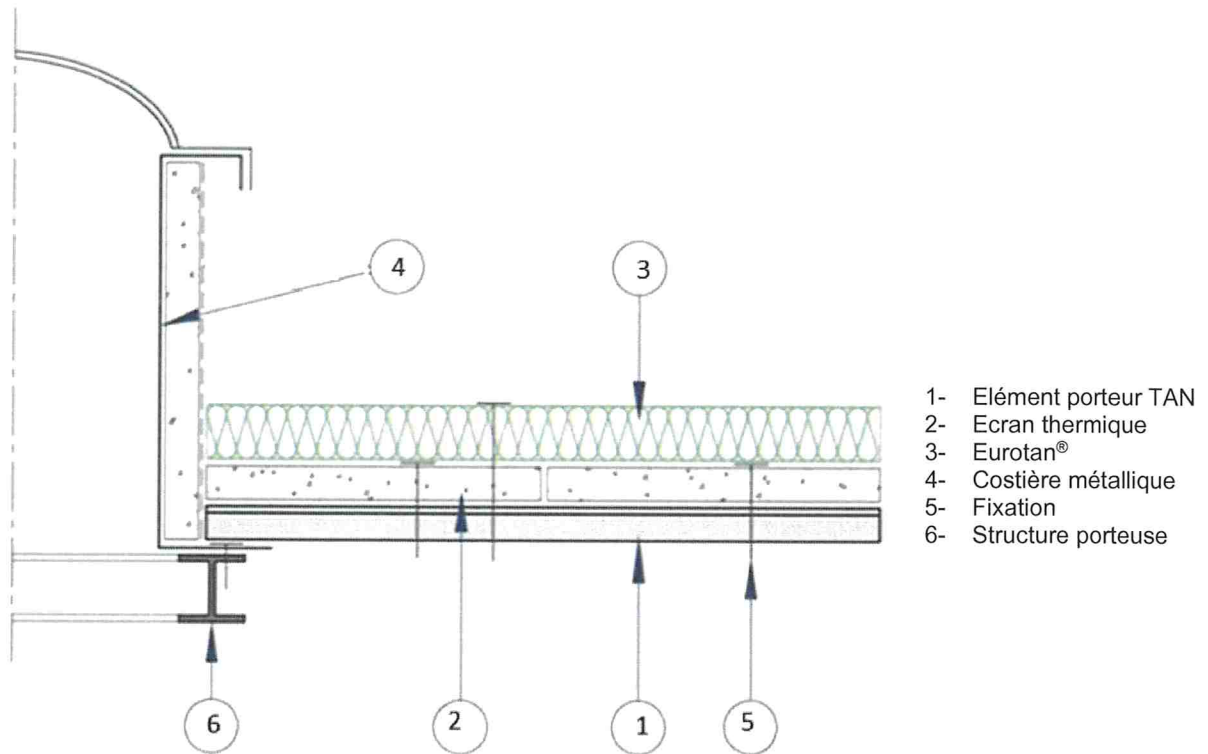
**Figure 4 : Pose avec écran thermique sur TAN : jonction contre relevé non isolé de lanterneau filant**



**SAS ALPHA CONTROLE**  
CONTROLE TECHNIQUE  
46, Avenue des Frères Lumière  
78190 TRAPPES CEDEX  
Tél. : 01.61.37.09.90  
Fax : 01.61.37.09.94

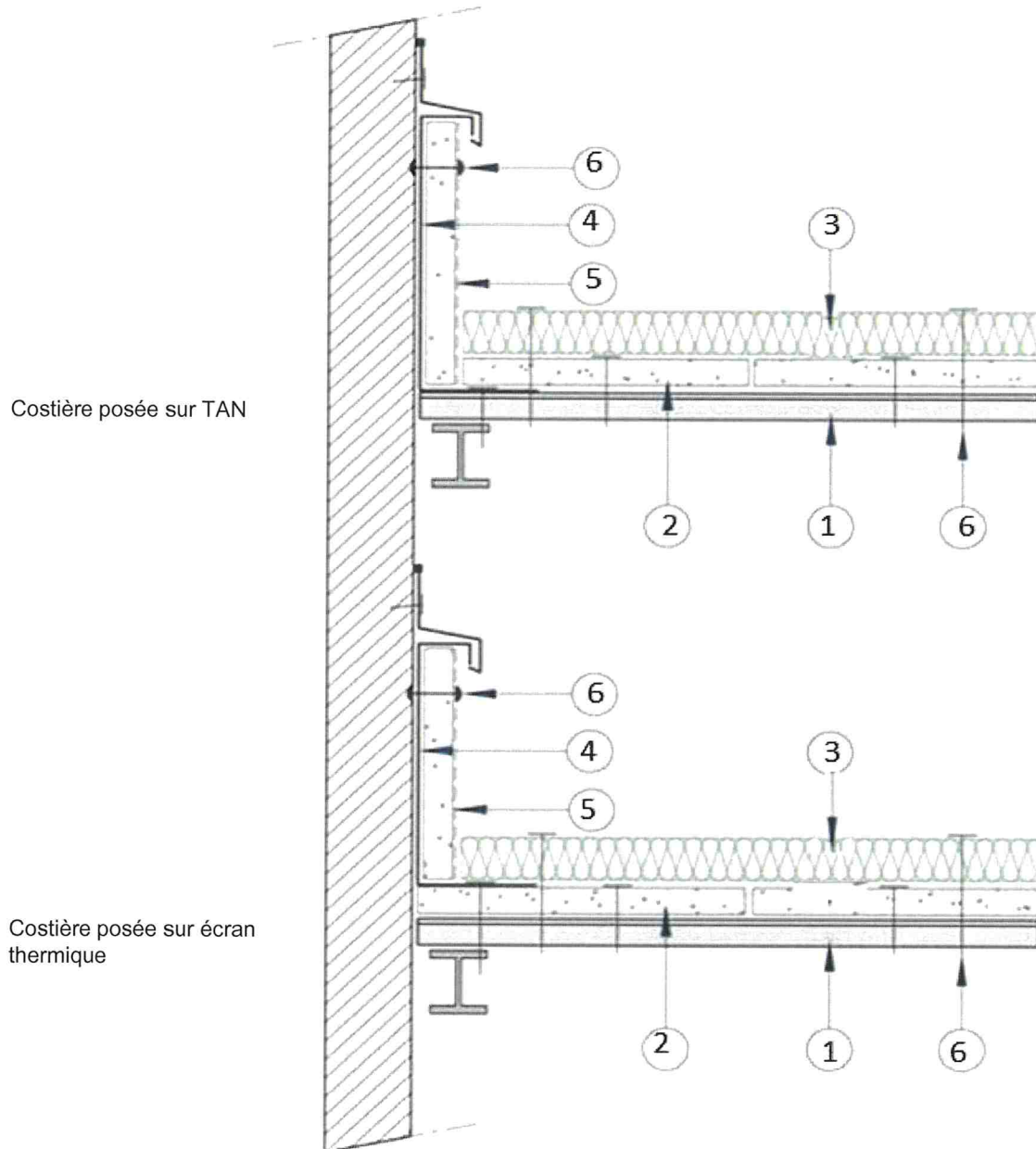


**Figure 5 : Pose avec écran thermique sur TAN : jonction contre lanterneau avec costières isolées**



SAS ALPHA CONTROLE  
CONTROLE TECHNIQUE  
46, Avenue des Frères Lumière  
78190 TRAPPES CEDEX  
Tél. : 01.61.37.09.90  
Fax : 01.61.37.09.94

**Figure 6 : Pose avec écran thermique sur TAN : jonction contre mur maçonné, avec relevé isolé**



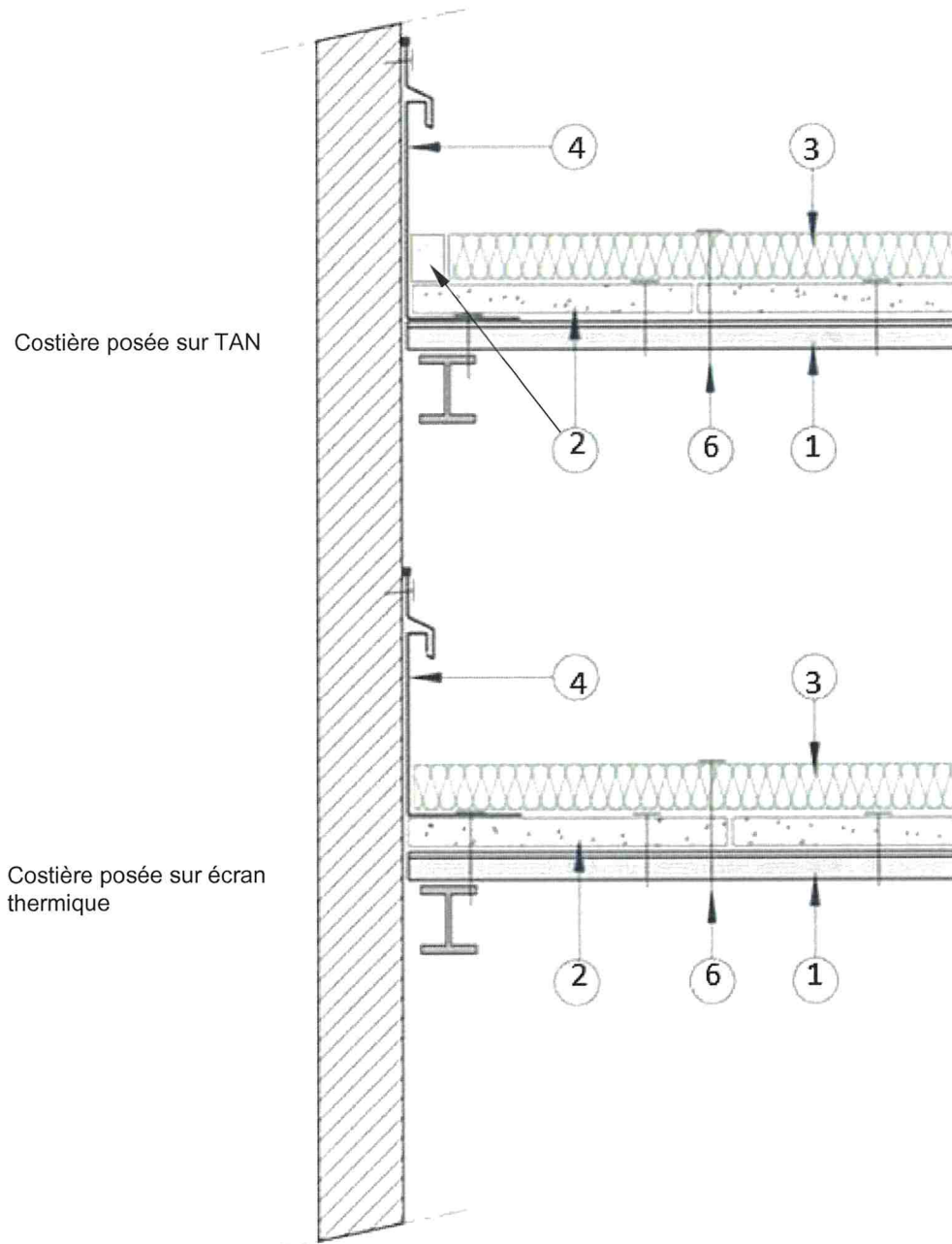
Costière posée sur TAN

Costière posée sur écran thermique

- 1- Élément porteur TAN
- 2- Ecran thermique
- 3- Eurotan®
- 4- Costière métallique
- 5- Isolant type écran thermique rapporté
- 6- Fixation

**SAS ALPHA CONTROLE**  
**CONTROLE TECHNIQUE**  
 46, Avenue des Frères Lumière  
 78190 TRAPPES CEDEX  
 Tél. : 01.61.37.09.90  
 Fax : 01.61.37.09.94

**Figure 7 : Pose avec écran thermique sur TAN : jonction contre paroi maçonnée et relevé non isolé**

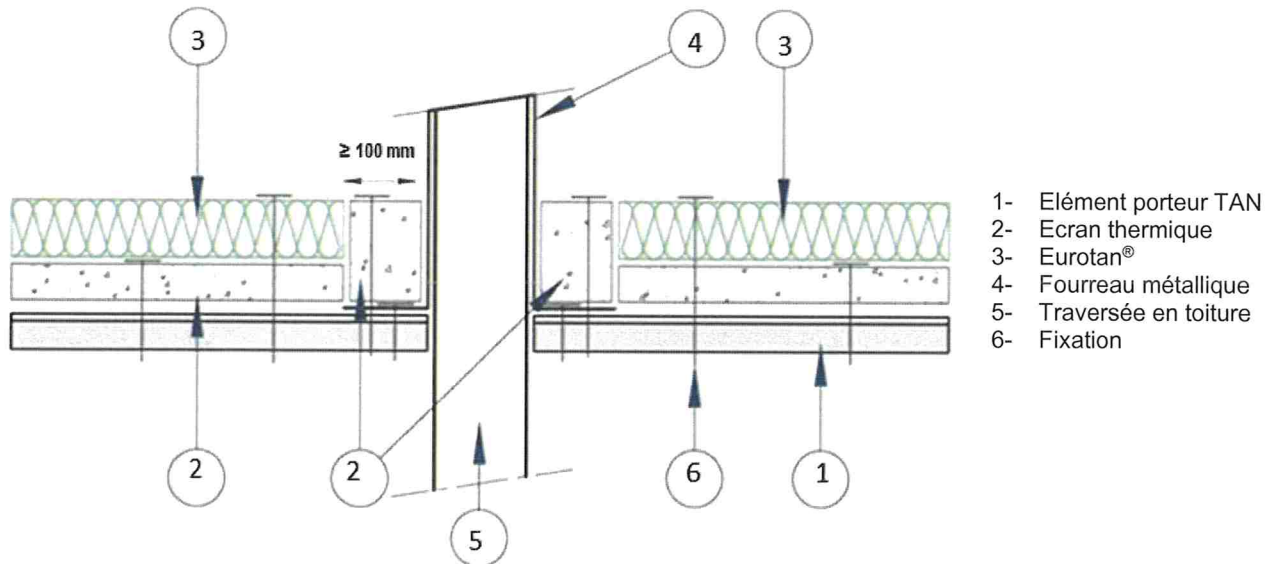


- 1- Élément porteur TAN
- 2- Ecran thermique
- 3- Eurotan®
- 4- Costière métallique
- 5- fixation

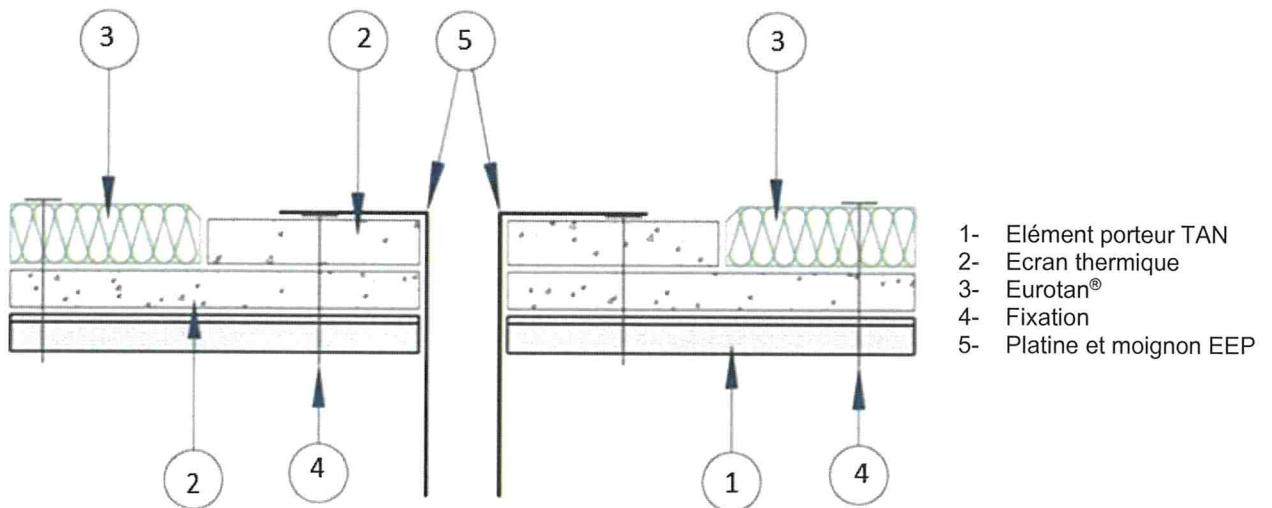
**SAS ALPHA CONTROLE**  
**CONTROLE TECHNIQUE**  
 46, Avenue des Frères Lumière  
 73100 TRAPPES CEDEX  
 Tél. : 01.61.37.09.90  
 Fax : 01.61.37.09.94



**Figure 8 : Jonction au droit de traversées de toiture**

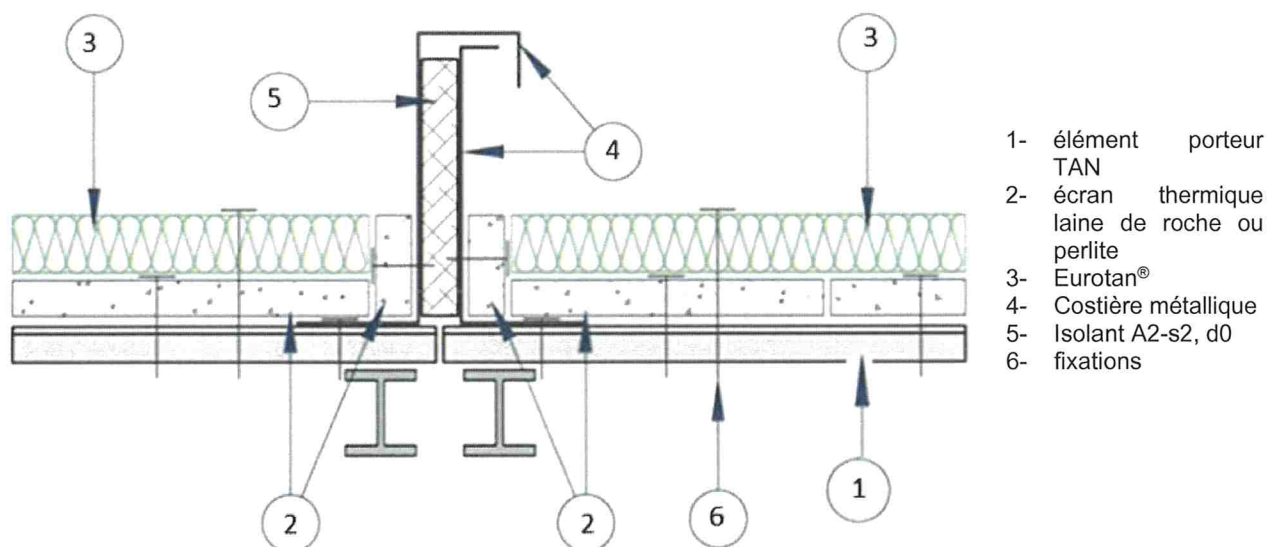


**Figure 9 : Jonction au droit des EEP**

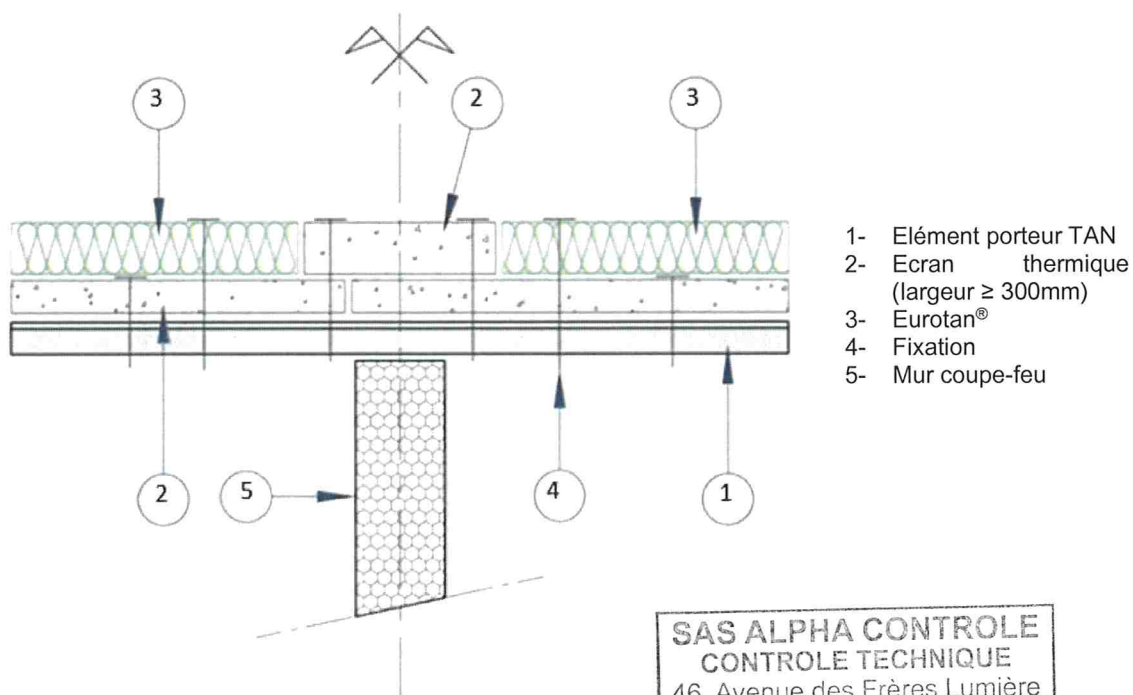


**SAS ALPHA CONTROLE**  
**CONTROLE TECHNIQUE**  
 46, Avenue des Frères Lumière  
 78190 TRAPPES CEDEX  
 Tél. : 01.61.37.09.90  
 Fax : 01.61.37.09.94

**Figure 10 : Pose avec écran thermique sur TAN : Joint de dilatation double costière**

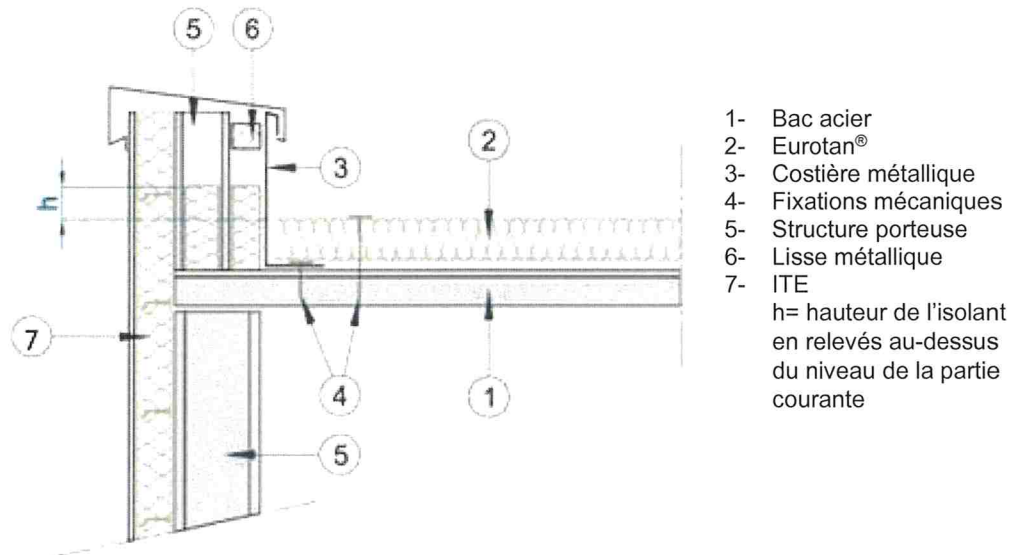


**Figure 11 : Recouvrement au-dessus d'un mur coupe-feu ou écran de cantonnement**

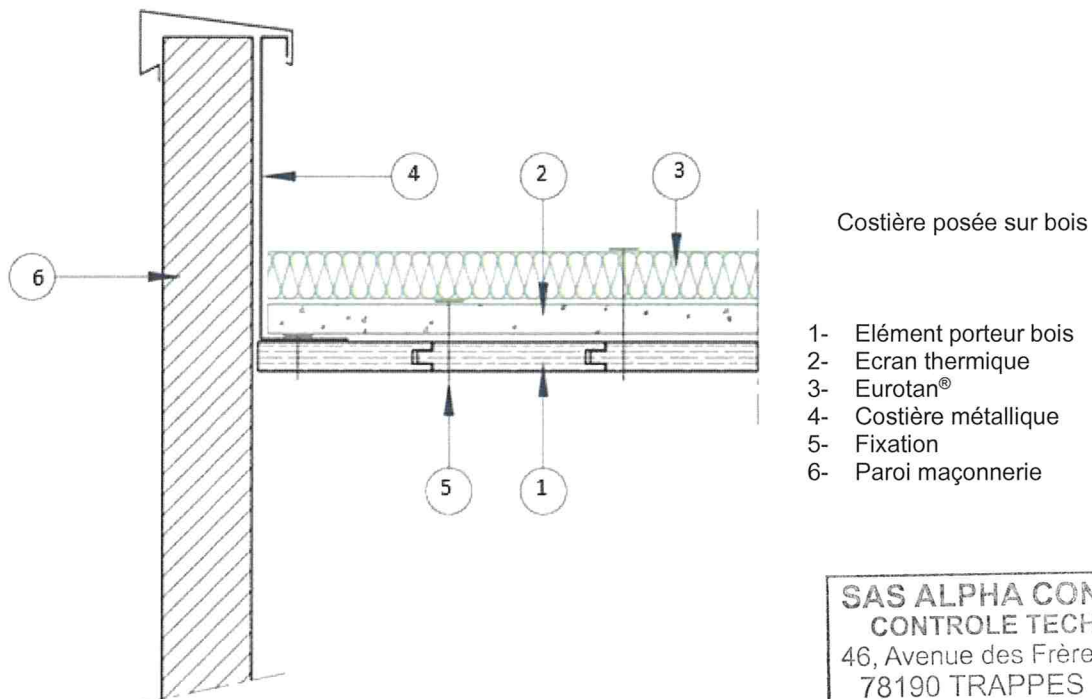


**SAS ALPHA CONTROLE**  
CONTROLE TECHNIQUE  
46, Avenue des Frères Lumière  
78190 TRAPPES CEDEX  
Tél. : 01.61.37.09.90  
Fax : 01.61.37.09.94

**Figure 12 : Pose sans écran thermique sur TAN avec relevés isolés contre bardage**



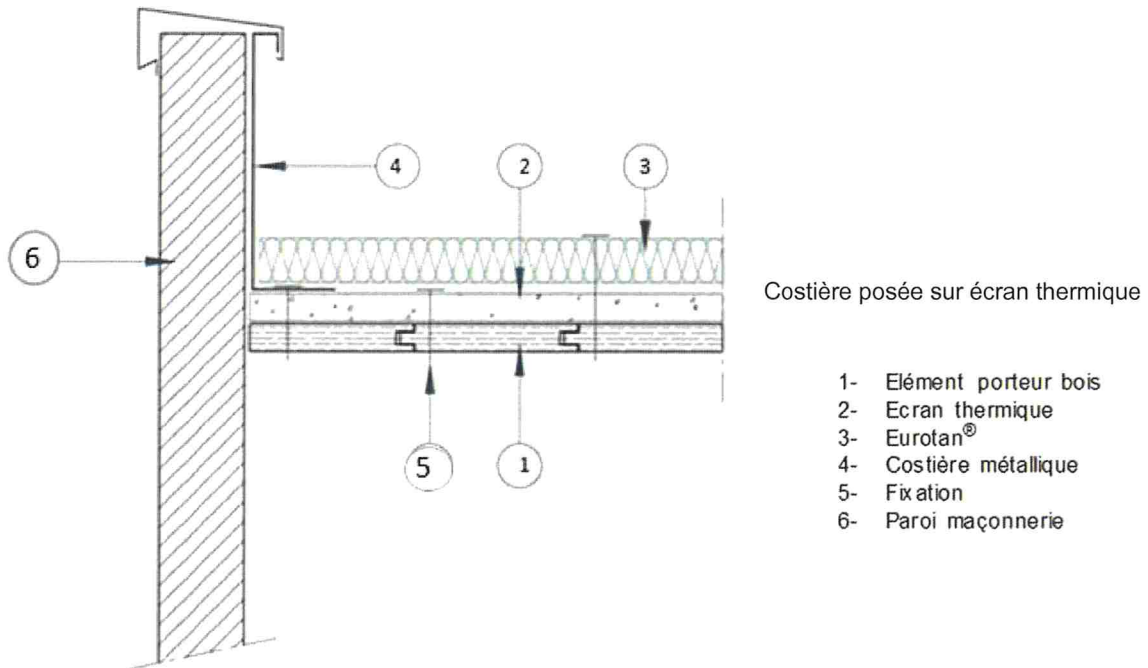
**Figure 13 : Pose avec écran thermique sur bois : jonction contre paroi maçonnée**



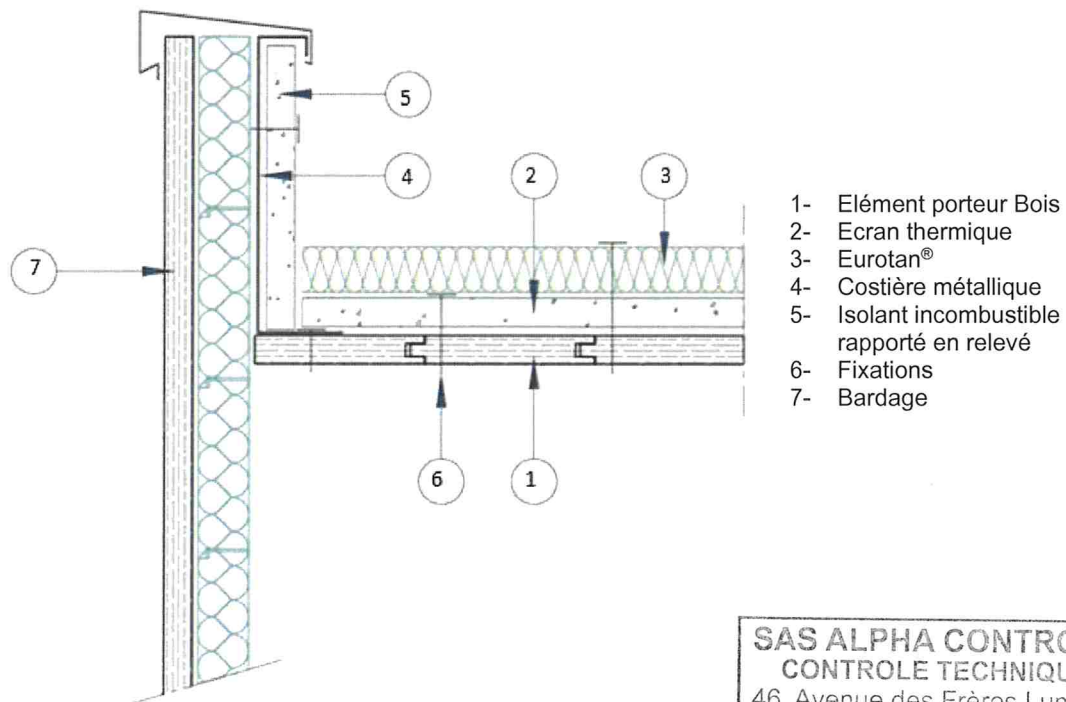
**SAS ALPHA CONTROLE**  
CONTROLE TECHNIQUE  
46, Avenue des Frères Lumière  
78190 TRAPPES CEDEX  
Tél. : 01.61.37.09.90  
Fax : 01.61.37.09.94



**Figure 13bis : Pose avec écran thermique sur bois : jonction contre paroi maçonnée**

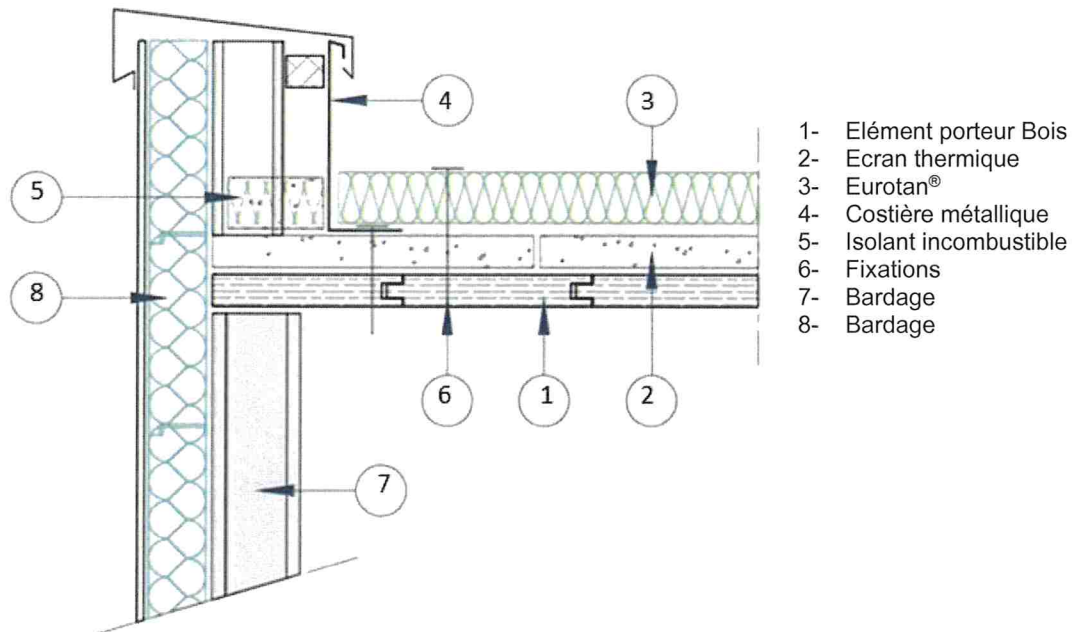


**Figure 14 : Pose avec écran thermique sur bois : relevé isolé contre bardage**

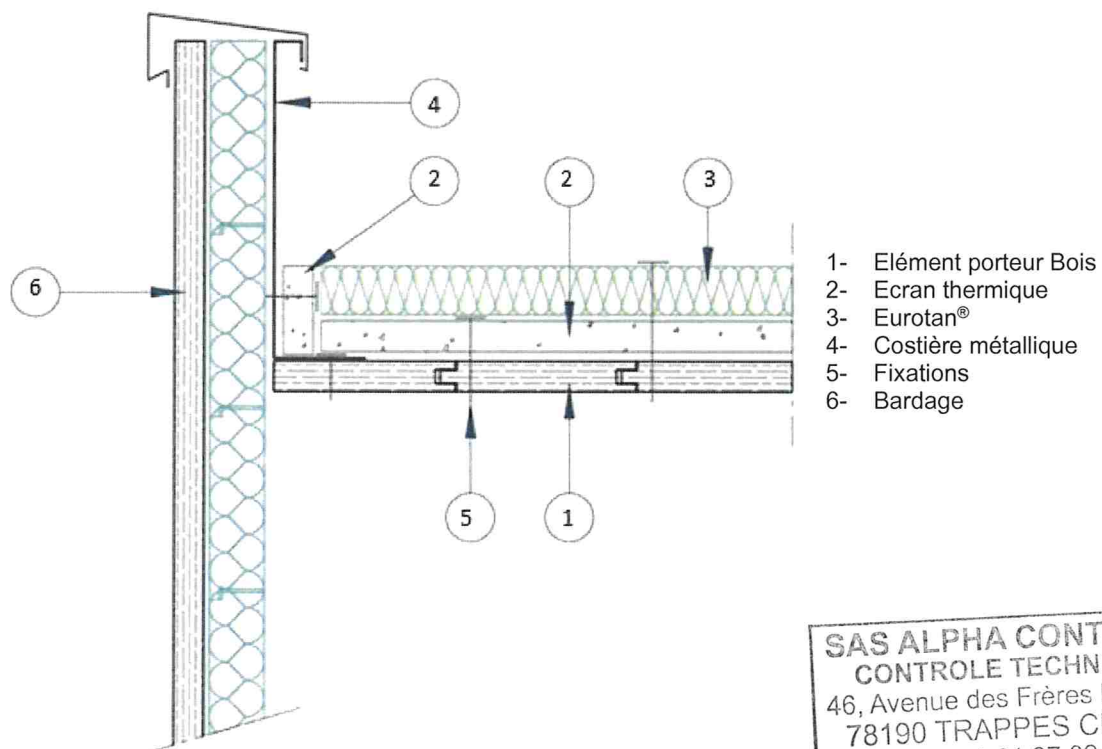


**SAS ALPHA CONTROLE**  
**CONTROLE TECHNIQUE**  
 46, Avenue des Frères Lumière  
 78190 TRAPPES CEDEX  
 Tél. : 01.61.37.09.90  
 Fax : 01.61.37.09.94

**Figure 15 : Pose avec écran thermique sur bois : relevé non isolé contre bardage avec costière posée sur écran thermique**

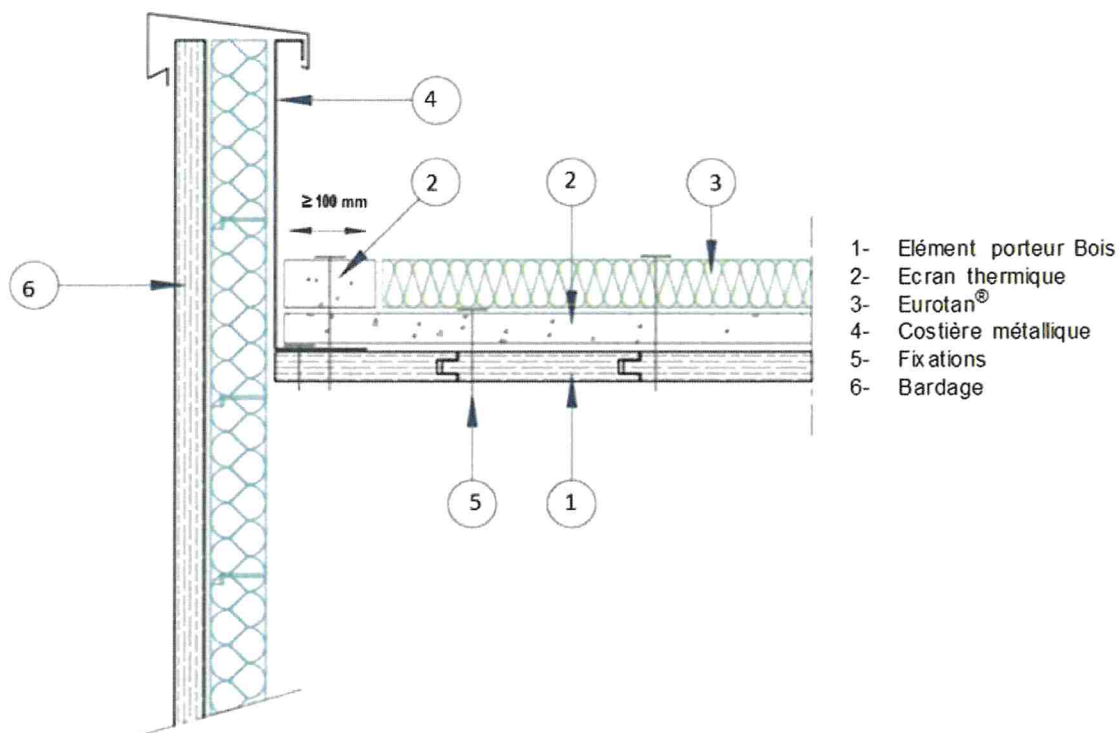


**Figure 16 : Pose avec écran thermique sur bois : jonction contre relevé non isolé contre bardage**



**SAS ALPHA CONTROLE**  
CONTROLE TECHNIQUE  
46, Avenue des Frères Lumière  
78190 TRAPPES CEDEX  
Tél. : 01.61.37.09.90  
Fax : 01.61.37.09.94

**Figure 16bis : Pose avec écran thermique sur bois : jonction contre relevé non isolé contre bardage**



SAS ALPHA CONTROLE  
CONTROLE TECHNIQUE  
46, Avenue des Frères Lumière  
78190 TRAPPES CEDEX  
Tél. : 01.61.37.09.90  
Fax : 01.61.37.09.94



Photo : Pose de l'EuroTAN avec écran thermique perlite sur TAN



**Nota :** l'écran thermique Fesco C (3) peut être remplacé par un écran laine de roche 60mm dans les croquis de mise en œuvre ci-après

Photo : Pose de l'EuroTAN sans écran thermique perlite sur TAN



## DECLARATION DES PERFORMANCES

FR

No. 64631-a-CPR\_2019.05.1

Code d'identification unique du produit type	EUROTAN
Usage ou usages prévu(s)	Isolant thermique pour le bâtiment
Fabricant	Recticel SAS – 1 Rue Ferdinand de Lesseps – F-18000 Bourges
Le ou les systèmes AVCP	AVCP 3
Norme harmonisée	EN 13165:2012 + A2:2016
Organisme(s) notifié(s)	Organisme notifié No. NB 0071 a réalisé la détermination du produit type sur la base d'essais de type, selon système AVCP3 et a délivré les rapports d'essais correspondants.

Caractéristiques essentielles	Performances	
	(La mention 'NPD' (No Performance Determined) concerne les valeurs non déclarées)	
Reaction au feu	Réaction au feu	F
Reaction au feu – usage final	Réaction au feu – usage final	NPD
Résistance thermique	Résistance thermique ( $R_D$ en m <sup>2</sup> K/W)	1,35 en $d_N$ 30mm 7,25 en $d_N$ 160mm
	Conductivité thermique ( $\lambda_D$ en W/mK)	0,022
Epaisseur	$d_N$ : 30-160 mm	T2
Contrainte en compression		NPD
Résistance à la traction / comportement en cisaillement	Traction perpendiculaire aux faces :	NPD
	Résistance au cisaillement :	NPD
	Module de cisaillement :	NPD
Perméabilité à l'eau	Absorption d'eau	
	- à court terme par immersion partielle	NPD
	- à long terme par immersion partielle	NPD
	- à long terme par immersion totale	NPD
	Planéité après humidification unilatérale	NPD
Perméabilité à la vapeur d'eau	Transmission de la vapeur d'eau	NPD
Index d'absorption acoustique	Absorption acoustique	NPD
Index d'isolement aux bruits aériens (directs)	Absorption acoustique	NPD
Combustion incandescente	Aucune méthode d'essai harmonisée disponible	
Emission de substances dangereuses dans l'environnement intérieur	Aucune méthode d'essai harmonisée disponible	
Durabilité de la réaction au feu par rapport au chaleur, désagrégation, vieillissement / dégradation	Réaction au feu ne change pas avec le temps	
Stabilité dimensionnelle dans des conditions de température et d'humidité spécifiées	48h, 70°C, 90% R.H.	NPD
	48h, -20°C	NPD
Déformation sous charge en compression et conditions de température spécifiée	40 kPa, 70°C, 168h	NPD
Fluage en compression		NPD

Les performances du produit identifié aux points susmentionnées sont conformes aux performances déclarées indiquées susmentionnées. La présente déclaration des performances est établie selon ordonnance (EU) No 305/211, sous la seule responsabilité du fabricant susmentionné.

Signé pour le fabricant et en son nom par:

at Wevelgem on May 1<sup>st</sup> 2019

Wim Giebens – Industrial Manager Recticel Building Insulation



SAS ALPHA CONTROLE  
CONTROLE TECHNIQUE

46, Avenue des Frères Lumière  
78190 TRAPPES CEDEX  
Tél. : 01.61.37.09.90  
Fax : 01.61.37.09.94