

Sur le procédé

POWERDECK+ avec écran thermique

Famille de produit/Procédé : Isolation composée non porteur support d'étanchéité

Titulaire(s) : Société Recticel Insulation SAS

AVANT-PROPOS

Les avis techniques et les documents techniques d'application, désignés ci-après indifféremment par Avis Techniques, sont destinés à mettre à disposition des acteurs de la construction **des éléments d'appréciation sur l'aptitude à l'emploi des produits ou procédés** dont la constitution ou l'emploi ne relève pas des savoir-faire et pratiques traditionnels.

Le présent document qui en résulte doit être pris comme tel et n'est donc **pas un document de conformité ou à la réglementation ou à un référentiel d'une « marque de qualité »**. Sa validité est décidée indépendamment de celle des pièces justificatives du dossier technique (en particulier les éventuelles attestations réglementaires).

L'Avis Technique est une démarche volontaire du demandeur, qui ne change en rien la répartition des responsabilités des acteurs de la construction. Indépendamment de l'existence ou non de cet Avis Technique, pour chaque ouvrage, les acteurs doivent fournir ou demander, en fonction de leurs rôles, les justificatifs requis.

L'Avis Technique s'adressant à des acteurs réputés connaître les règles de l'art, il n'a pas vocation à contenir d'autres informations que celles relevant du caractère non traditionnel de la technique. Ainsi, pour les aspects du procédé conformes à des règles de l'art reconnues de mise en œuvre ou de dimensionnement, un renvoi à ces règles suffit.

Groupe Spécialisé n° 5.2 - Produits et procédés d'étanchéité de toitures-terrasses, de parois enterrées et cuvelage

Versions du document

Version	Description	Rapporteur	Président
V1	Nouvelle demande	MINON Anouk	DRIAT Philippe

Descripteur :

Le procédé « POWERDECK+ avec écran thermique » est un procédé isolant composé d'un panneau isolant POWERDECK+ de dimensions 1 200 mm x 1 000 mm ou 2 500 mm x 1 200 mm, associé à un écran thermique en panneaux isolants de perlite expansée (fibrée) ou de laine de roche, et éventuellement d'un lit supérieur en perlite expansée (fibrée) soudable ou en laine de roche soudable sous Document Technique d'Application.

Le procédé « POWERDECK+ avec écran thermique » s'emploie en France métropolitaine en climat de plaine ou de montagne sous porte-neige au-delà de 3% de pente et dans les départements et régions d'outre-mer (DROM-COM), en travaux neufs ou de réfection.

Les panneaux POWERDECK+ sont utilisés comme support direct de revêtement d'étanchéité fixés mécaniquement, posés en indépendance sous protection lourde, ou en adhérence totale par soudage en plein lorsqu'ils sont associés à un lit supérieur soudable, sur des toitures-terrasses :

- Plates et inclinées ;
- Inaccessibles, y compris les chemins de circulations ;
- Techniques ou à zones techniques (sans chemin de nacelle) ;
- Sous protection lourde meuble par gravillons ;
- Sous protection lourde dure par dallettes préfabriquées ;
- Végétalisée (TTV) ;
- Avec étanchéité avec modules souples photovoltaïques bénéficiant d'un Document Technique d'Application du GS 21.

Ils s'emploient sur des éléments porteurs en :

- Tôles d'acier nervurées pleines, perforées ou crevées conformes à la norme NF DTU 43.3 ou au Cahier du CSTB 3537_V2 ;
- Bois et panneaux à base de bois conformes à la norme NF DTU 43.4 uniquement en France métropolitaine.

Table des matières

1.	Avis du Groupe Spécialisé	4
1.1.	Domaine d'emploi accepté	4
1.1.1.	Zone géographique	4
1.1.2.	Ouvrages visés	4
1.2.	Appréciation	5
1.2.1.	Aptitude à l'emploi du procédé	5
1.2.2.	Durabilité et entretien	5
1.2.3.	Impacts environnementaux	6
1.3.	Remarques complémentaires du Groupe Spécialisé	6
2.	Dossier Technique	7
2.1.	Mode de commercialisation	7
2.1.1.	Coordonnées	7
2.1.2.	Mise sur le marché	7
2.1.3.	Identification	7
2.1.4.	Stockage	7
2.2.	Description	7
2.2.1.	Principe	7
2.2.2.	Caractéristiques des composants	8
2.3.	Dispositions de conception	9
2.3.1.	Prescriptions relatives aux éléments porteurs	9
2.3.2.	Prescriptions relatives aux supports constitués d'anciens revêtements d'étanchéité	9
2.4.	Dispositions de mise en œuvre	10
2.4.1.	Généralités	10
2.4.2.	Conditions d'emploi	10
2.4.3.	Cas de la mise en œuvre du procédé en travaux de réfection	10
2.4.4.	Mise en œuvre de l'écran pare-vapeur	10
2.4.5.	Mise en œuvre des panneaux isolants	10
2.4.6.	Mise en œuvre des protections	12
2.4.7.	Mise en œuvre dans le cas de rénovation de toiture	12
2.4.8.	Mise en œuvre en climat de montagne	12
2.4.9.	Mise en œuvre en départements d'outre-mer uniquement sur TAN	12
2.5.	Assistance technique	12
2.6.	Principes de fabrication et de contrôle de cette fabrication	12
2.6.1.	Fabrication	12
2.6.2.	Contrôles de fabrication	12
2.7.	Détermination de la résistance thermique de la toiture étanchée	12
2.8.	Mention des justificatifs	13
2.8.1.	Résultats expérimentaux	13
2.8.2.	Références chantiers	14
2.9.	Annexe du Dossier Technique – Schémas de mise en œuvre	15
2.9.1.	Tableaux	15
2.9.2.	Figures du Dossier Technique	20

1. Avis du Groupe Spécialisé

Le procédé décrit au chapitre II « Dossier Technique » ci-après a été examiné le 30 juin 2022 par le Groupe Spécialisé qui a conclu favorablement à son aptitude à l'emploi dans les conditions définies ci-après :

1.1. Domaine d'emploi accepté

1.1.1. Zone géographique

Le procédé « POWERDECK+ avec écran thermique » est employé en France métropolitaine, en climat de plaine et de montagne (altitude > 900 m), et dans les départements et régions d'outre-mer (DROM-COM).

1.1.2. Ouvrages visés

Le procédé « POWERDECK+ avec écran thermique » s'emploie sur les éléments porteurs en :

- Tôles d'acier nervurées pleines, perforées ou crevées, conformes à la norme NF DTU 43.3 ;
- Tôles d'acier nervurées pleines, perforées ou crevées d'ouverture haute de vallée supérieure à 70 mm (et ≤ 160 mm) conformes au *Cahier du CSTB 3537_V2* de janvier 2009 (cf. § 2.4.4.2) ;
- Bois et panneaux à base de bois conformes à la norme NF DTU 43.4 ou à leur Avis Technique ou Document Technique d'Application particulier (pente ≥ 3%), uniquement en France métropolitaine.

Ces panneaux sont admis en tant que support direct de revêtements d'étanchéité de toiture-terrasse :

- Plates ou inclinées ;
- Inaccessibles, y compris les chemins de circulation, avec pour panneau réalisant l'écran thermique :
 - panneau de laine de roche de classe de compressibilité B ou C,
 - panneau de perlite expansée (fibrée) ;
- Techniques ou à zones techniques (sans chemins de nacelles) avec pour panneau réalisant l'écran thermique :
 - panneau de laine de roche exclusivement de classe de compressibilité C,
 - panneau de perlite expansée (fibrée) ;
- Sous protection lourde meuble par gravillons avec pour panneau réalisant l'écran thermique (cf. § 24.6) :
 - panneau de laine de roche exclusivement de classe de compressibilité C,
 - panneau de perlite expansée (fibrée) ;
- Sous protection lourde dure par dalles préfabriquées avec pour panneau réalisant l'écran thermique (cf. § 2.4.5) :
 - panneau de laine de roche exclusivement de classe de compressibilité C,
 - panneau de perlite expansée (fibrée) ;
- Végétalisées (TTV) avec pour panneau réalisant l'écran thermique (cf. § 2.4.6) :
 - panneau de laine de roche exclusivement de classe de compressibilité C,
 - panneau de perlite expansée (fibrée) ;
- Avec étanchéité avec modules souples photovoltaïque bénéficiant d'un Document Technique d'Application du Groupe Spécialisé 21 avec pour panneau réalisant l'écran thermique :
 - panneau de laine de roche exclusivement de classe de compressibilité C,
 - panneau de perlite expansée (fibrée).

Les revêtements d'étanchéité sont posés en :

- Semi-indépendance par fixations mécaniques en se reportant à leur Document Technique d'Application ;
- En indépendance sous protection lourde en se reportant à leur Document Technique d'Application ;
- Adhérence totale par soudage en plein, uniquement avec lit supérieur en panneaux de perlite expansée soudable ou en panneau de laine minérale soudable et en se reportant au Document Technique d'Application de l'isolant.

Les panneaux POWERDECK+ sont utilisés :

- En travaux neuf et de réfection selon la norme NF DTU 43.5 avec dépose complète ou conservation du complexe d'étanchéité existant uniquement dans le cas de la pose d'un complément d'écran thermique ;
- Sur locaux à faible et moyenne hygrométrie sur supports en tôles d'acier nervurées et en bois et panneaux à base de bois ;
- Sur locaux à forte hygrométrie uniquement sur support en tôles d'acier nervurées pleines dans les conditions de la norme NF DTU 43.3 et de l'amendement A1.

1.2. Appréciation

1.2.1. Aptitude à l'emploi du procédé

Stabilité

Elle peut être normalement assurée.

Sécurité en cas d'incendie

Dans les lois et règlements en vigueur, les dispositions à considérer pour les toitures proposées ont trait à la tenue au feu venant de l'extérieur et de l'intérieur.

Vis-à-vis du feu venant de l'extérieur

Le classement au feu de l'isolant est donné dans les rapports d'essais cités au § 2.8.1.

Lorsqu'il est exigé un classement de tenue au feu Broof(t3), des systèmes d'étanchéité (revêtement + isolant) présentent un classement de tenue au feu Broof(t3); l'entreprise de pose doit se procurer ces procès-verbaux auprès du titulaire de l'Avis Technique et vérifier que le système d'étanchéité à mettre en œuvre est pris en compte par l'un de ces procès-verbaux.

Vis-à-vis du feu venant de l'intérieur

Les dispositions réglementaires à considérer sont fonction de la destination des locaux, de la nature et du classement de réaction au feu de l'isolant et de son support. Pour cet aspect, il faudra vérifier que les dispositions prévues dans les appréciations de laboratoire (APL) référencées au § 2.8.1. sont vérifiées. Ces APL sont disponibles sur demande auprès de la Société Recticel Insulation SAS.

Prévention des accidents lors de la mise en œuvre

Les composants du procédé disposent d'une Fiche Volontaire de Données de Sécurité (FVDS). L'objet de la FVDS est d'informer l'utilisateur de ce procédé sur les dangers liés à son utilisation et sur les mesures préventives à adopter pour les éviter, notamment par le port d'Équipements de Protection Individuelle (EPI).

Les FVDS sont disponibles auprès de la Société Recticel Insulation SAS.

Pose en zones sismiques

Le procédé peut être mis en œuvre, en respectant les prescriptions du Dossier Technique sur des bâtiments de catégorie d'importance I, II, III et IV, situés en zone de sismicité 1 (très faible), 2 (faible), 3 (modérée), 4 (moyenne) et 5 (forte) sur des sols de classe A, B, C, D et E.

Isolation thermique

Les arrêtés du 26 octobre 2010 et du 28 décembre 2012 (Réglementation Thermique 2012) et le décret n° 2021-1004 du 29 juillet 2021 et l'arrêté du 4 août 2021 (Réglementation Environnementale 2020) n'imposent pas d'exigence minimale sur la transmission thermique surfacique des parois mais impose une performance énergétique globale du bâti. La vérification du respect de la réglementation thermique s'effectue au cas par cas en utilisant les règles de calculs réglementaires (Th-BCE et Th-bât).

Les valeurs de résistance thermique utile à prendre en compte pour le calcul du coefficient de déperdition thermique sont celles des certificats ACERMI en cours de validité. Il appartient à l'utilisateur de se référer aux certificats ACERMI de l'année en cours de validité en se reportant au site Internet www.acermi.com.

Il appartiendra à l'utilisateur de vérifier que le certificat ACERMI est toujours valide ; faute de quoi, il y aurait lieu de se reporter aux Règles Th-bât pour déterminer la conductivité thermique utile de l'isolant.

En cas de superposition d'isolants de nature différente, les résistances thermiques de chaque panneau s'additionnent. Les valeurs de résistance thermique de chaque isolant sont celles indiquées dans leurs certificats ACERMI en vigueur.

De plus, sur élément porteur en tôles d'acier nervurées, l'influence des fixations mécaniques du panneau POWERDECK+ et du revêtement d'étanchéité fixé mécaniquement est à prendre en compte conformément aux dispositions prévues dans les Règles Th-bât (fascicule 4/5), avec le coefficient ponctuel du pont thermique intégré « fixation » indiqué au Dossier Technique.

Les constructions existantes sont soumises aux dispositions de l'arrêté du 22 mars 2017, relatif aux caractéristiques thermiques et à la performance énergétique des bâtiments existants, qui définit la résistance thermique totale minimum que la paroi doit respecter lorsqu'il est applicable.

Aspects sanitaires

Le présent avis est formulé au regard de l'engagement écrit du titulaire de respecter la réglementation, et notamment l'ensemble des obligations réglementaires relatives aux produits pouvant contenir des substances dangereuses, pour leur fabrication, leur intégration dans les ouvrages du domaine d'emploi accepté et l'exploitation de ceux-ci. Le contrôle des informations et déclarations délivrées en application des réglementations en vigueur n'entre pas dans le champ du présent AVIS. Le titulaire du présent AVIS conserve l'entière responsabilité de ces informations et déclarations.

Fabrication et contrôles

Cet avis est formulé en prenant en compte les contrôles et modes de vérification de fabrication décrits dans le Dossier Technique.

Se reporter éventuellement aux Documents Techniques d'Application de l'écran thermique et de la couche soudable.

1.2.2. Durabilité et entretien

Durabilité

Dans le domaine d'emploi accepté, la durabilité du procédé « POWERDECK+ avec écran thermique » fixé mécaniquement est satisfaisante.

Entretien

Cf. les normes NF DTU 43.3, NF DTU 43.4 et NF DTU 43.5.

1.2.3. Impacts environnementaux

Le produit POWERDECK+, pour les épaisseurs 100, 120 et 140 mm, fait l'objet de Fiches de Données Environnementales et Sanitaires (FDES) individuelles.

Ces FDES ont été établies le 28/06/2021 et le 23/02/2022 et ont fait l'objet d'une vérification par une tierce partie indépendante selon l'arrêté du 31 août 2015 et sont déposées sur le site www.inies.fr.

Les données issues des FDES ont notamment pour objet de servir au calcul des impacts environnementaux des ouvrages dans lesquels les procédés visés sont susceptibles d'être intégrés.

Se référer au site <https://www.inies.fr/> pour celle de l'écran thermique et de l'éventuelle couche supérieure soudable.

1.3. Remarques complémentaires du Groupe Spécialisé

Sur TAN grandes portées, le DTA de l'isolant réalisant l'écran thermique donne les épaisseurs minimales admises en fonction de l'ouverture de nervure.

Sur TAN grande portées, seuls sont admis, en revêtement apparents, les revêtements fixés mécaniquement.

Pour les panneaux de laine de roche réalisant l'écran thermique, il faut vérifier, par référence au Guide d'emploi des isolants combustibles en ERP - § II-1.2.2 (Arrêté du 6 octobre 2004 - annexe II), que la masse volumique minimale, c'est-à-dire la masse volumique nominale diminuée de la tolérance basse, donnée dans le DTA, est égale ou supérieure à 110 kg/m³,

Pour les panneaux de perlite expansée réalisant l'écran thermique, il faut vérifier, par référence au Guide d'emploi des isolants combustibles en ERP - § II-1.2.2 (Arrêté du 6 octobre 2004 - annexe II), que la masse volumique nominale, donnée dans le DTA, est de 150 kg/m³.

2. Dossier Technique

Issu des éléments fournis par le titulaire et des prescriptions du Groupe Spécialisé acceptées par le titulaire

2.1. Mode de commercialisation

2.1.1. Coordonnées

Les panneaux POWERDECK+ sont commercialisés par le titulaire.

Titulaire : Recticel Insulation SAS
 ZAC du Parc de la Voie Romaine
 1 rue Ferdinand de Lesseps
 CS 50234
 FR-18023 Bourges Cedex
 Tél. : 02 48 23 87 20
 Fax : 02 48 23 87 21
 Email : isolation@recticel.com
 Internet : www.recticelinsulation.com

Distributeur : Recticel Insulation SAS
 ZAC du Parc de la Voie Romaine
 1 rue Ferdinand de Lesseps
 CS 50234
 FR-18023 Bourges Cedex

2.1.2. Mise sur le marché

En application du Règlement (UE) n° 305/2011, le produit POWERDECK+ fait l'objet de la Déclaration des Performances (DdP) n° 64012-a-CPR_2021.09.1 établie par la Société Recticel Insulation SAS sur la base de la norme NF EN 13165.

Les produits conformes à cette DdP sont identifiés par le marquage CE.

2.1.3. Identification

La mousse est de couleur blanc crème sous forme de panneaux.

Une face reçoit un marquage qui permet l'identification du panneau, le code de production, la date et l'heure de fabrication.

Les panneaux sont empilés pour constituer des colis sous film rétractable de hauteur ≤ 525 mm. Les colis sont ensuite empilés sur cales PSE en palette filmée de hauteur $\leq 2,73$ m. Le poids et la hauteur des colis et des piles sont donnés dans le tableau A2.

Chaque emballage porte une étiquette précisant :

- Nom du produit (POWERDECK+) ;
- Usine d'origine, fabricant (Recticel) ;
- Dimensions, épaisseur, surface totale ;
- Nombre de panneaux ;
- Conductivité thermique et résistance déclarées ;
- Numéro de certificat ACERMI ;
- Numéro du présent Document Technique d'Application (DTA) ;
- Marquage CE.

2.1.4. Stockage

Le stockage des panneaux est effectué en usine dans des locaux fermés, à l'abri de l'eau et des intempéries. Il est d'au moins 1 jour par cm d'épaisseur, avant expédition. Un stockage à l'abri des intempéries est demandé à tous les dépositaires.

2.2. Description

2.2.1. Principe

Le procédé « POWERDECK+ avec écran thermique » est un procédé isolant composé d'un panneau isolant POWERDECK+ associé à un écran thermique en panneaux isolants de perlite expansée (fibrée) ou de laine de roche.

Ce procédé a pour épaisseur totale 300 mm au plus.

Il est constitué :

- Pour le lit inférieur d'un écran thermique en :
 - panneaux à bords droits de perlite expansée fibrée de plage d'épaisseur de 30 mm à 120 mm pour les éléments porteurs en TAN conformes au NF DTU 43.3 et en bois conformes au NF DTU 43.4,

- panneaux à bords droits de perlite expansée fibrée de plage d'épaisseur de 40 mm à 120 mm pour les éléments porteurs en tôles d'acier nervurées pleines (non perforées ou crevées), dont l'ouverture haute de nervure est supérieure à 70 mm et inférieure ou égale à 160 mm, conformes au *Cahier du CSTB 3537_V2* de janvier 2009.
- panneaux de laine de roche à bords droits de plage d'épaisseur allant de 30 mm à 120 mm et de dimensions 1 200 × 1 000 mm selon le domaine d'emploi visé par un Document Technique d'Application délivré par le Groupe Spécialisé n° 5.2 en cours de validité visant l'application sur les éléments porteurs en TAN conformes au NF DTU 43.3 et en bois conformes au NF DTU 43.4,
- panneaux de laine de roche à bords droits de plage d'épaisseur de 50 mm à 120 mm pour les supports en tôle d'acier nervurées, dont l'ouverture haute de nervure est supérieure à 70 mm et inférieure ou égale à 160 mm, conformes au *Cahier du CSTB 3537_V2* de janvier 2009.
- Pour le lit intermédiaire : d'un ou deux lits de panneaux de POWERDECK+ d'épaisseur allant de 30 mm à 140 mm. L'épaisseur maximale en deux lits est de 280 mm ;
- Éventuellement d'une couche supérieure soudable, en panneau de perlite expansée (fibrée) soudable ou en laine de roche soudable visée par un Document Technique d'Application délivré par le Groupe Spécialisé n° 5.2 en cours de validité visant l'application sur tôles d'acier nervurées, bois et panneaux à base de bois.

L'épaisseur et la mise en œuvre de l'écran thermique dépend de la nature de l'élément porteur ainsi que du domaine d'emploi.

2.2.2. Caractéristiques des composants

2.2.2.1. Isolant POWERDECK+

Les caractéristiques spécifiques du panneau POWERDECK+ sont définis dans le DTA « POWERDECK+ » en cours de validité et au Tableau A1 du présent document.

2.2.2.2. Panneaux isolants réalisant l'écran thermique

- a. Panneaux de perlite expansée (fibrée) non revêtu de masse volumique nominale 150 kg/m³, à bords droits, d'épaisseur minimale 30 mm, relevant de la norme NF EN 13169, bénéficiant d'un Document Technique d'Application en cours de validité visant l'application sur élément porteur TAN conformes au NF DTU 43.3, TAN dont l'ouverture haute des nervures est supérieure à 70 mm et inférieure ou égale à 160 mm, conforme au *Cahier du CSTB 3537_V2* de janvier 2009, et sur élément porteur en bois ou panneaux à base de bois conforme au NF DTU 43.4 ou à leur Avis Technique
- b. Panneaux de laine de roche nu de classe B ou C selon la destination visée (selon guide UEAtc, *e-cahier du CSTB 2662_V2* de juillet 2010), de masse volumique minimale 110 kg/m³, à bords droits, d'épaisseur minimale 30 mm, relevant de la norme NF EN 13162, bénéficiant d'un Document Technique d'Application visant l'application sur TAN conforme au NF DTU 43.3, sur TAN dont l'ouverture haute des nervures est supérieure à 70 mm et inférieure ou égale à 160 mm, conforme au *Cahier du CSTB 3537_V2* de janvier 2009, et sur élément porteur en bois ou panneau à base de bois ou à leur Avis Technique.
- c. Dans le cas d'une pose sur TAN, il faudra se reporter au DTA de l'isolant réalisant l'écran thermique pour déterminer son épaisseur minimale admise pour une ouverture haute de nervure donnée.

2.2.2.3. Panneaux isolants réalisant la couche supérieure soudable

- a. Panneaux de perlite expansée soudable d'épaisseur minimale 30 mm, relevant de la norme NF EN 13169 et bénéficiant d'un Document Technique d'Application en cours de validité.
- b. Panneaux de laine de roche soudable de classe C à 80°C (selon guide UEAtc, *e-cahier du CSTB 2662_V2* de juillet 2010) et bénéficiant d'un Document Technique d'Application en cours de validité.

2.2.2.4. Matériaux pour écran pare-vapeur

Sur éléments porteurs en TAN, bois et panneaux à base de bois, on utilise les pare-vapeur prescrits par le Document Technique d'Application du revêtement d'étanchéité.

2.2.2.5. Définition des attelages et fixations mécaniques

2.2.2.5.1. Du panneau POWERDECK+

On utilise les attelages et fixations mécaniques conformes à la norme NF DTU 43.3 et la norme NF DTU 43.4 et au Cahier des Prescriptions Techniques communes « Résistance au vent des isolants supports de systèmes d'étanchéité de toitures » (*e-Cahier du CSTB 3564* de juin 2006). Ils peuvent être à rupture de pont thermique bénéficiant d'une ETE (par exemple : gammes Etancoplast HP (LR Etanco) ou Isotak (SFS Intec)) dans le cas où le panneau POWERDECK+ réalise le lit au contact de l'étanchéité.

2.2.2.5.2. Des panneaux réalisant l'écran thermique ou la couche supérieure soudable

Cas de l'écran thermique

Vis autoperceuse ou rivet à expansion et plaquette de répartition conformes aux NF DTU 43.3 P1-2 et NF DTU 43.4 P1 et au Cahier des Prescriptions Techniques communes « Résistance au vent des isolants supports de systèmes d'étanchéité de toitures » (*e-Cahier du CSTB 3564* de juin 2006).

Les attelages de fixation mécanique sont obligatoirement métalliques.

Cas de la couche supérieure soudable

On se référera au Document Technique d'Application en cours de validité du panneau soudable en laine de roche ou en perlite expansée (fibrée).

On utilise les attelages et fixations mécaniques conformes à la norme NF DTU 43.3 et la norme NF DTU 43.4 et au Cahier des Prescriptions Techniques communes « Résistance au vent des isolants supports de systèmes d'étanchéité de toitures » (*e-Cahier du CSTB 3564* de juin 2006).

Dans le cas où la couche supérieure soudable est en laine de roche, les fixations seront solides au pas.

Attelage solide au pas

Le terme « solide au pas » s'applique à un attelage composé d'un élément de liaison et d'une plaquette de répartition servant à assurer la fixation mécanique d'un isolant ou d'un revêtement d'étanchéité sur un support. Cet attelage est muni d'un dispositif permettant d'éviter, en service, le désaffleurement de la tête de l'élément de liaison (par exemple vis) de la partie supérieure de la plaquette de répartition. Les attelages conformes à la norme NF P 30-317 répondent à cette caractéristique.

2.2.2.6. Revêtement d'étanchéité

Les revêtements d'étanchéité dont la pose s'effectue, en :

- Semi-indépendance par fixations mécaniques, en se reportant à leur Document Technique d'Application ;
- Indépendance sous protection lourde cf. 2.2.2.7, en se reportant à leur Document Technique d'Application ;
- Adhérence totale sur lit supérieur de perlite expansée soudable ou laine de roche soudable conformément à leur Document Technique d'Application visant la pose sur éléments porteurs définis au § 1.1.2.

Ces revêtements peuvent comporter des modules souples photovoltaïques. Le classement FIT des revêtements d'étanchéité doivent être conformes à la norme NF P84-354. Les attelages de fixations mécaniques sont conformes au Document Technique d'Application du revêtement

2.2.2.7. Définition des protections rapportées

Les protections rapportées ne sont visées qu'en France métropolitaine et sont les suivantes :

- Protection lourde meuble par granulats conforme à la norme NF DTU 43.3 et la norme NF DTU 43.4 ;
- Protection lourde dure par dalles préfabriquées conformes à la norme NF DTU 43.3 et la norme NF DTU 43.4 ;
- Système végétalisé de toiture sous Avis Techniques (cf. § 2.4.6 du Dossier Technique).

2.3. Dispositions de conception

2.3.1. Prescriptions relatives aux éléments porteurs

2.3.1.1. Tôles d'acier nervurées

2.3.1.1.1. Tôles d'acier nervurées pleines, perforées ou crevées

Les éléments porteurs en tôles d'acier nervurées pleines, perforées ou crevées sont conformes à la norme NF DTU 43.3.

Les TAN doivent être couturées avec des vis autoperceuses. Les rivets sont exclus.

2.3.1.1.2. Tôles d'acier à ouverture haute de nervure ($70 \text{ mm} < \text{Ohn} \leq 160 \text{ mm}$).

Les tôles d'acier dont l'ouverture haute de nervure est supérieure à 70 mm et inférieure ou égale à 160 mm sont conformes au Cahier des Prescriptions Techniques communes (*Cahier du CSTB 3537_V2* de janvier 2009).

La valeur maximale de l'ouverture haute de nervure à prendre en compte pour le procédé «POWERDECK+ avec écran thermique » est de 160 mm.

La valeur d'ouverture de nervure à prendre en compte est indiquée dans le DTA de l'écran thermique.

2.3.1.2. Bois et panneaux à base de bois

Les éléments porteurs en bois et panneaux à base de bois sont conformes à la norme NF DTU 43.4, ou à un Avis Technique ou Document Technique d'Application en cours de validité (Tableaux A2 et A3).

2.3.2. Prescriptions relatives aux supports constitués d'anciens revêtements d'étanchéité

De façon générale, le complexe d'étanchéité existant (revêtement + isolant) sera déposé, sauf dans le cas où un complément d'écran thermique peut être posé.

Uniquement dans ce cas, ce sont d'anciennes étanchéités du type multicouche traditionnel ou à base de bitume modifié ou membrane synthétique, sur isolants posés sur les éléments porteurs en tôles d'acier nervurées ou en bois ou en panneaux à

base de bois. Les critères de conservation et de préparation de ces anciennes étanchéités sont définis dans la norme NF DTU 43.5.

2.4. Dispositions de mise en œuvre

2.4.1. Généralités

Sur chantier, les panneaux doivent être isolés du sol et stockés à l'abri des intempéries.

Aucun panneau ne devra être utilisé s'il est humidifié dans son épaisseur.

Les panneaux doivent rester secs jusqu'à la mise en œuvre du revêtement d'étanchéité qui doit être réalisée à l'avancement.

En cas de stockage sur la toiture, les palettes d'isolant en perlite expansée ou laine minérale doivent être posées dans des zones résistantes appropriées de la toiture.

2.4.2. Conditions d'emploi

Seuls les éléments porteurs en tôles d'acier nervurées et en bois ou en panneaux à base de bois décrits au § 2.3.1. sont visés.

Les joints entre panneaux doivent être décalés dans un sens (pose en quinconce). Sur tôles, les joints alignés sont ceux correspondant au plus long côté et sont perpendiculaires aux nervures des tôles d'acier.

Si le revêtement d'étanchéité est mis en œuvre (cf. tableau A4) :

- Par fixation mécanique ou en indépendance sous protection lourde : les panneaux isolants en lits inférieurs sont posés avec une fixation centrale par panneau. Le panneau du lit supérieur est posé avec ses fixations préalables comme en lit unique conformément à son Document Technique d'Application respectif ;
- En adhérence totale (uniquement sur lit supérieur de panneaux de perlite expansée soudable ou de laine de roche soudable) le lit inférieur et le(s) lit(s) intermédiaire(s) sont posés avec une fixation centrale par panneau et le lit supérieur est posé avec la densité de fixation permettant une résistance au vent conforme à leur Document Technique d'Application. Seuls les éléments porteurs en bois et tôles d'acier nervurées conformes au DTU sont visés.

2.4.3. Cas de la mise en œuvre du procédé en travaux de réfection

Dans le cas de rénovation de toiture existante, la mise en œuvre du procédé « POWERDECK+ avec écran thermique » sera réalisée conformément aux dispositions de la norme NF DTU 43.5 :

- Soit à partir de l'élément porteur, après dépose de l'ancien complexe isolant + étanchéité ;
- Soit en respectant les critères de conservation de l'ancien complexe d'étanchéité, uniquement dans le cas où un complément d'écran thermique est nécessaire.

On vérifiera que le poids du nouveau complexe « POWERDECK+ avec écran thermique » avec l'étanchéité rajoutée soit compatible avec la surcharge admise par la structure porteuse, et les dispositions prévues dans la norme NF DTU 43.5 seront respectées.

2.4.4. Mise en œuvre de l'écran pare-vapeur

On se conformera aux prescriptions des normes NF DTU 43.3, NF DTU 43.4, et NF DTU 43.5 pour les éléments porteurs en tôles d'acier nervurées, bois et panneaux à base de bois, ou à celles des Documents Techniques d'Application particuliers aux revêtements.

Les revêtements existants peuvent servir de pare-vapeur sauf dans le cas des membranes synthétiques.

2.4.5. Mise en œuvre des panneaux isolants

2.4.5.1. Généralités

Les panneaux sont fixés à l'élément porteur à l'aide de vis ou de rivets et de plaquettes de répartition. Ils sont posés en quinconce et jointifs. Les joints des lits successifs sont décalés et les panneaux des lits inférieurs sont posés avec une fixation centrale par panneau, dans l'attente de fixation du dernier lit (cf. tableau A3).

2.4.5.2. Cas des TAN à ouverture haute de nervures supérieures à 70 mm ; porte-à-faux

Seuls les panneaux de POWERDECK+ d'épaisseur au moins égale à 50 mm sont utilisables. La largeur du porte-à-faux sera alors au maximum égale à deux fois l'épaisseur du panneau, dans la limite de 160 mm.

L'ouverture de nervures de ces TAN est limitée à 160 mm.

Dans le cas de la pose d'un écran thermique :

- En panneau de perlite expansée (fibrée) à bords droits de plage d'épaisseur visée dans le DTA de l'écran pour une utilisation sur Tôles Grandes portées, de 40 mm à 120 mm, seules sont visées les tôles d'acier nervurées pleines.
- En panneaux de laine de roche à bords droits de plage d'épaisseur visée dans le DTA de l'écran pour une utilisation sur Tôles Grandes portées, de 50 mm à 120 mm posés uniquement avec revêtements fixés mécaniquement ou sous protection lourde ;
- Le panneau isolant POWERDECK+ posé sur l'écran thermique aura une épaisseur minimale de 50 mm.
- Les panneaux de POWERDECK+ seront posés à l'avancement sur l'écran thermique.

2.4.5.3. Mise en œuvre du POWERDECK+ avec écran thermique

Se référer au Tableau A3 en fin de Dossier Technique.

2.4.5.4. Traitement des points singuliers

- Recouplement de l'isolant POWERDECK+ sur toute son épaisseur, avec un matériau isolant identique à celui de l'écran thermique, au droit des murs coupe-feu ou écrans de cantonnements : cf. figure 15 ;
- Calfeutrement au droit des EEP : cf. figures 12 et 13 ;
- Recouplement autour des émergences et en périphérie contre costières métalliques : cf. figures 3, 4, 9, 10 et 14 ;
- Calfeutrement au droit des joints de dilatation : cf. figures 6 et 7 ;
- Calfeutrement au droit des ventilations-traversées en toiture : cf. figure 8.

2.4.5.5. Avec revêtement d'étanchéité apparent et fixé mécaniquement sur POWERDECK+ (Tableau A3)

L'écran thermique reçoit une fixation centrale par panneau.

Les panneaux de POWERDECK+ support du revêtement sont posés sur l'écran thermique, en un ou deux lits avec fixations préalables conformément au DTA « POWERDECK+ ». Les fixations définitives sont celles du revêtement d'étanchéité.

Pose en un lit de POWERDECK+

Les panneaux sont fixés préalablement à raison de 4 fixations par panneaux de 1 200 mm x 1 000 mm ou 6 fixations préalables par panneaux de 2 500 mm x 1 200 mm (voir figures 2 et 2 bis).

Pose en deux lits de POWERDECK+

Les panneaux du lit inférieur reçoivent une fixation centrale par panneau. Les panneaux du lit supérieur en POWERDECK+ support du revêtement, sont fixés comme en lit unique.

2.4.5.6. Avec revêtement d'étanchéité posé en indépendance sur panneaux POWERDECK+, avec protection lourde (Tableau A4)

- L'écran thermique reçoit une fixation centrale par panneau ;
- En lit unique : les panneaux de POWERDECK+ sont fixés à raison de 4 fixations par panneaux de 1 200 mm x 1 000 mm et de 6 fixations par panneaux de 2 500 mm x 1 200 mm (voir figures 2 et 2 bis) ;
- En cas de pose en deux lits, le premier lit de POWERDECK+ reçoit une fixation centrale par panneau et le deuxième lit est fixé mécaniquement comme en lit unique.

2.4.5.7. Avec revêtement d'étanchéité apparent soudé en plein sur lit supérieur en panneaux isolants soudable (Tableau A4)

- L'écran thermique reçoit une fixation centrale par panneau ;
- Les panneaux POWERDECK+ en lit(s) intermédiaire(s) reçoivent une fixation centrale par panneau ;
- Les panneaux isolants soudables en lit supérieur reçoivent les fixations conformes à leur Document Technique d'Application.

2.4.5.8. Positionnement des costières métalliques

2.4.5.8.1. Avec un élément porteur en tôles d'acier nervurées

La costière est fixée sur ou sous les TAN, ou intégrée à l'ossature selon § 7.5.4.1 de la norme NF DTU 43.3 ;

Les fixations sont conformes au NF DTU 43.3 P1-2, et l'élément de liaison, utilisé sans sa plaquette.

Ne sont pas visées les supports voutes et contre-bardages.

2.4.5.8.2. Avec un élément porteur en bois ou panneaux à base de bois

Les fixations sont conformes à la norme NF DTU 43.4 P1-2.

2.4.5.9. Mise en œuvre des revêtements d'étanchéité

2.4.5.9.1. Revêtements apparents semi-indépendants par fixations mécaniques

La mise en œuvre ainsi que les limites de pente sont conformes au Document Technique d'Application (DTA) de ce type de revêtement qui autorise l'emploi sur panneau de polyuréthane/polyisocyanurate à parements aluminium.

2.4.5.9.2. Systèmes indépendants sous protection lourde

Les systèmes indépendants traditionnels, les relevés et les protections lourdes rapportées sont ceux décrits dans les normes NF DTU série 43.

Les systèmes indépendants non traditionnels, les relevés et les protections lourdes rapportées sont conformes aux Avis Techniques ou DTA des revêtements d'étanchéité visant l'emploi sur panneau de polyuréthane/polyisocyanurate à parements composites.

2.4.5.9.3. Systèmes en adhérence totale

Ils ne sont possibles qu'en cas de lit supérieur en panneaux de perlite expansée (fibrée) soudables ou laine de roche surfacée bitume.

La mise en œuvre du revêtement d'étanchéité est conforme à son Document Technique d'Application particulier qui pourra imposer sa propre limite de dépression de vent.

2.4.6. Mise en œuvre des protections

Les protections ne sont admises qu'en France métropolitaine.

Les protections meubles et dures (cf. § 2.2.2.7) et leur mise en œuvre sont conformes au Document Technique d'Application du revêtement.

Le système de végétalisation est mis en œuvre conformément à son Avis Technique. Il doit être admis par le Document Technique d'Application du revêtement d'étanchéité.

2.4.7. Mise en œuvre dans le cas de rénovation de toiture

Dans le cas de rénovation de toiture existante, la mise en œuvre du procédé « POWERDECK+ avec écran thermique » sera réalisée conformément aux dispositions de la norme NF DTU 43.5, :

- Soit à partir de l'élément porteur, après dépose de l'ancien complexe isolant + étanchéité ;
- Soit en respectant les critères de conservation de l'ancien complexe d'étanchéité, uniquement dans le cas où un complément d'écran thermique nécessaire est possible.

On vérifiera que le poids du nouveau complexe POWERDECK+ avec écran thermique ainsi que l'étanchéité rajoutée soit compatible avec la surcharge admise par la structure porteuse, le couturage des bacs sera complété, si nécessaire, et les dispositions prévues dans la norme NF DTU 43.5 seront respectées.

2.4.8. Mise en œuvre en climat de montagne

L'emploi du procédé « POWERDECK+ avec écran thermique » est possible en climat de montagne, sous porte-neige.

Pour la protection courante du revêtement d'étanchéité, on se reportera aux prescriptions prévues par le « Guide des toitures en climat de montagne » (*Cahier du CSTB 2267-2* de septembre 1988) pour les éléments porteurs en bois et panneaux à base de bois et en tôles d'acier nervurées, avec porte-neige.

Comme prévu par le « Guide des toitures-terrasses et toitures avec revêtements d'étanchéité en climat de montagne », le porte-neige est liaisonné à la structure.

Nota : Le *Cahier du CSTB 2267-2* est en cours de révision.

2.4.9. Mise en œuvre en départements d'outre-mer uniquement sur TAN

On se reportera aux dispositions décrites dans le Cahier des Prescriptions Techniques communes « Supports de système d'étanchéité de toitures dans les départements et régions d'outre-mer (DROM-COM) » (*e-Cahier du CSTB 3644* d'octobre 2008). Seuls les systèmes d'étanchéité apparents sont visés.

Seuls les isolants soudables posés en lit supérieur bénéficiant d'un DTA visant les DROM-COM sont admis.

Dans le cas d'un lit supérieur de panneau POWERDECK+, seuls les systèmes d'étanchéité fixés mécaniquement sont admis.

2.5. Assistance technique

L'assistance technique est assurée par la Société Recticel Insulation SAS sur demande des entreprises d'étanchéité.

2.6. Principes de fabrication et de contrôle de cette fabrication

2.6.1. Fabrication

Se référer au DTA « POWERDECK+ » et au Document Technique d'Application de l'écran thermique et/ou de la couche supérieure soudable en cours de validité.

2.6.2. Contrôles de fabrication

Se référer au DTA « POWERDECK+ » et au Document Technique d'Application de l'écran thermique et/ou de la couche supérieure soudable en cours de validité.

2.7. Détermination de la résistance thermique de la toiture étanchée

Les modalités de calcul de « $U_{bât}$ » ou coefficient de déperdition par transmission à travers la paroi-toiture sont données dans les Règles Th-bât.

Pour le calcul de la résistance thermique utile de la toiture, il faut prendre en compte la valeur R_{UTILE} des panneaux donnée en § 1.2.1 – Isolation thermique de l'Avis Technique.

Les ponts thermiques intégrés courants des fixations mécaniques du système isolant, et ceux dus aux fixations mécaniques du revêtement d'étanchéité lorsqu'il est fixé mécaniquement, doivent être pris en compte conformément au Cahier des Prescriptions techniques communes « Ponts thermiques intégrés courants des toitures métalliques étanchées » (*e-Cahier du CSTB 3688* de janvier 2011) :

$$U_p = U_c + \Delta U_{\text{fixation}}$$

avec

- U_c : coefficient de déperdition de la toiture en partie courante, sans ponts thermiques intégrés ;
- $\Delta U_{\text{fixation}}$: coefficient majorateur de déperdition de la toiture, dû aux ponts thermiques intégrés créés par les fixations.

$$\Delta U_{\text{fixation}} = \frac{\sum \chi_{\text{fixation}}}{A} = \text{densité de fixation (}/m^2) \times \chi_{\text{fixation}}$$

dans laquelle :

- χ_{fixation} : coefficient ponctuel du pont thermique intégré, en W/K, fixé par le CPT Commun de l'*e-Cahier du CSTB 3688* (janvier 2011), en fonction du diamètre des fixations :
 - χ_{fixation} de \varnothing 4,8 mm = 0,006 W/K,
 - χ_{fixation} de \varnothing 6,3 mm = 0,008 W/K
- A : surface totale de la paroi, en m²;
- Le coefficient majorateur $\Delta U_{\text{fixation}}$ calculé, en W/(m².K), doit être arrondi à deux chiffres significatifs ;
- exemple : $0,006 \times 8$ donne 0,05 ou $0,008 \times 8 = 0,06$.

Le nombre de fixation par m², outre celle(s) préalable(s), est déterminé dans les Documents Techniques d'Application particuliers des revêtements d'étanchéité.

Dans le cas où un écran thermique est mis en œuvre, la résistance thermique de ce panneau s'ajoute à celle du ou des panneaux « POWERDECK+ ».

Hypothèse pour la construction de la toiture : Toiture-terrasse sur bâtiment fermé et chauffé à Halluin (59) (zone climatique H1)	Résistances thermiques : avec $U_c = \frac{1}{\sum R}$	
Toiture plane avec résistances superficielles ($R_{si} + R_{se} = 0,14 \text{ m}^2.K/W$)	}	0,140 m ² .K/W
- Élément porteur TAN pleines d'épaisseur 0,75 mm ($R_{\text{utile}} = 0 \text{ m}^2.K/W$) - Panneau Fesco C non revêtu d'épaisseur 50 mm ($R_{\text{utile}} = 1,00 \text{ m}^2.K/W$) - Panneau POWERDECK+ en 2 lits d'épaisseur 120 mm \times 2 ($R_{\text{utile}} = 2 \times 5,45 = 10,90 \text{ m}^2.K/W$) - Etanchéité bicouche bitumineuse d'épaisseur 5 mm ($R_{\text{utile}} = 0,022 \text{ m}^2.K/W$)	}	11,922 m ² .K/W
Fixation mécanique de l'isolation : Fixations mécaniques \varnothing 4,8 mm des panneaux isolants, soit un total de 6 fixations pour les panneaux de dimensions 2 500 \times 1 200 mm soient 2 fixations par m ² (densité fixation isolant). Fixation mécanique du revêtement : Fixations mécaniques \varnothing 4,8 mm du revêtement d'étanchéité avec une densité de 4/m ² (densité fixation revêtement). Densité totale de fixation mécanique (isolant + revêtement) = 2 + 4 = 6 fixations/m² ΔU fixation (isolant + revêtement) = 6 \times 0,006 = 0,036 arrondi à 0,04 W / (m².K).		
Le coefficient de transmission surfacique global de la toiture : $U_p = U_c + \Delta U_{\text{fixation}} = 0,09 + 0,04 = 0,13 \text{ W} / (\text{m}^2.K)$		

Exemple d'un calcul thermique (revêtement bicouche mis en œuvre en semi-indépendance par fixations mécaniques)

2.8. Mention des justificatifs

2.8.1. Résultats expérimentaux

- Rapport d'essais CSTB n° DEB 19-26083528/A du 12 mars 2021 Isolant thermique support d'étanchéité en toiture-terrasse "POWERDECK+" - Essais d'identification et d'aptitude à l'emploi ;
- Rapport de classement LNE n° P200832 - DEC/15 du 29/09/2020 - Rapport de classement Euroclasse D-s2,d0 du POWERDECK+ ;
- Rapport d'étude LNE n° P200832 - DEC/16 (Annexe F) du 21/11/2020 - Extension de la Fiche de Domaine d'Emploi aux toitures équipées de panneaux POWERDECK+ - Annexe F : Arrêté de 1975 modifiée - Dosage des effluents de combustion ; Rapport de classement LNE n°P200832 - DEC/21 du 19/02/2021 - Rapport de classement Euroclasse (end use) B-s1,d0 du POWERDECK+ avec écran thermique en panneau de perlite expansée (Fesco C non revêtu) en épaisseur 30 mm sur TAN ;
- Appréciation de laboratoire CSTB n°RS08-174 du 16/12/2008 et extensions n° 09/1 du 28/05/2009 et n° 11/2 du 30/06/2011 ;
- Appréciation de laboratoire Efectis n°EFR-19-000264 A (ERP) du 30/08/2019 : validation écran thermique AM8 avec Laine de roche en épaisseur 60mm à bord droit sur TAN conforme DTU 43.3 ;
- Appréciation de laboratoire Efectis n°EFR-19-000264 B - révision 2 (Habitation) du 30/08/2019 : validation écran thermique AM8 avec Laine de roche en épaisseur 60mm à bord droit sur TAN conforme DTU 43.3.

2.8.2. Références chantiers

L'usine de Bourges (France) produit régulièrement les panneaux POWERDECK+ depuis le 01/01/2019.

Plus de 35 000 m² ont été réalisés avec le procédé « POWERDECK+ avec écran thermique » en France depuis 2019.

2.9. Annexe du Dossier Technique – Schémas de mise en œuvre

2.9.1. Tableaux

Caractéristiques		Valeurs spécifiées	Unité	Norme de référence
Pondérales	Masse volumique nette Masse du parement aluminium gaufré d'épaisseur 0,05 mm	31 -1/+3 139 ± 11	kg/m ³ g/m ²	NF EN 1602
Dimensions	Longueur × largeur (1) (2) - pour épaisseurs ≤ 100 mm	2 500 × 1 200 ± 3 et 1 200 × 1 000 ± 3	mm mm	NF EN 822
	- pour 100 mm < épaisseur ≤ 140 mm	1 200 × 1 000 ± 3	mm	
	Épaisseur	30 à 120 ± 2 par pas de 10 75, 132 et 140 mm	mm	NF EN 823
	Planéité en sortie d'usine Équerrage	≤ 5 ≤ 3	mm	NF EN 825 NF EN 824
Mécaniques	Contrainte de compression pour écrasement à 10 % Classe de compressibilité	≥ 150 Classe C	kPa	NF EN 826 Guide UEAtc § 4.51
	Contrainte de rupture en traction perpendiculaire	≥ 150	kPa	NF EN 1607
Dimensionnelles	Incurvation sous un gradient de température 80/20 °C sur panneau entier face supérieure de pose (1 200 x 1 000 mm)	≤ 3	mm	Guide UEAtc § 4.32
	Variation dimensionnelle résiduelle après cycles 80 °C/23 °C sur éprouvettes	≤ 0,5 (sur éprouvette) et ≤ 5 (sur panneau entier)	% mm	Guide UEAtc § 4.31
Thermiques	Conductivité thermique utile Résistance thermique utile	0,022 (3)	W/(m.K) m ² .K/W	Certificat ACERMI en vigueur
Feu	Réaction au feu (Euroclasse) avec panneau fixé mécaniquement sur substrat (Euroclasse) ≥ A2	D-s2,d0		(4)

(1) Pour les panneaux à bords feuillurés, les dimensions nettes utiles sont :
- 2 485 × 1 185 mm (pour les panneaux de 2 500 × 1 200 mm),
- 1 185 mm × 985 mm (pour les panneaux de 1 200 × 1 000 mm).

(2) En dessous de 80 mm (80 mm exclus), les panneaux sont à bords droits (feuillurés sur demande). A partir de 80 mm (80 mm inclus), les panneaux standards sont à bords feuillurés (bords droits sur demande).

(3) Voir Tableau A3 du DTA « POWERDECK+ »

(4) Rapport de classement LNE n° P200832 – DEC/15 du 29/09/2020 – Rapport de classement Euroclasse D-s2,d0 du POWERDECK+

Tableau A1 – Caractéristiques spécifiées du panneau POWERDECK+

Format panneaux (mm)	Masse et hauteur des colis/palettes		Épaisseurs (mm)												
			30	40	50	60	70	75	80	90	100	110	120	132	140
1200 x 1000	Colis	Nb panneaux	16	12	10	6	7	7	6	4	5	4	4	3	3
		Masse (kg)	19	19	20	14	19	21	19	14	20	17	19	16	17
		Hauteur (mm)	480	480	500	360	490	525	480	360	500	440	480	396	420
	Palette	Nb colis	5	5	5	7	5	5	5	7	5	5	5	6	6
		Masse (kg)	98	98	102	104	100	106	98	104	102	90	98	98	103
		Hauteur (mm)	2500	2500	2600	2620	2550	2725	2500	2620	2600	2300	2500	2476	2620
2500 x 1200	Colis	Nb panneaux	10	10	7	6	5	5	6	4	5				
		Masse (kg)	30	39	35	35	35	37	47	35	49				
		Hauteur (mm)	300	400	350	360	350	375	480	360	500				
	Palette	Nb colis	8	6	7	7	7	7	5	7	5				
		Masse (kg)	244	240	247	253	247	263	238	253	248				
		Hauteur (mm)	2500	2500	2550	2620	2550	2725	2500	2620	2600				

Tableau A2 – Masse et hauteur des colis/palettes de panneaux POWERDECK+ selon son épaisseur et format

Charge (kPa)	Épaisseur totale de POWERDECK+ (mm)												
	30	40	50	60	70	80	90	100	110	120	130	140	
5	0,1	0,1	0,2	0,2	0,2	0,2	0,3	0,3	0,3	0,3	0,4	0,4	
10	0,2	0,2	0,3	0,3	0,4	0,4	0,5	0,5	0,6	0,6	0,7	0,7	
15	0,3	0,3	0,4	0,5	0,5	0,6	0,7	0,8	0,8	0,9	1,0	1,0	
20	0,3	0,4	0,5	0,6	0,7	0,8	0,9	1,0	1,1	1,2	1,3	1,4	
26	0,4	0,5	0,7	0,8	0,9	1,0	1,2	1,3	1,4	1,5	1,7	1,8	
28	0,4	0,6	0,7	0,8	1,0	1,1	1,2	1,4	1,5	1,6	1,8	1,9	
30	0,5	0,6	0,8	0,9	1,0	1,2	1,3	1,5	1,6	1,8	1,9	2,0	
32	0,5	0,7	0,8	1,0	1,1	1,3	1,4	1,6	1,7	1,9	2,0		
35	0,5	0,7	0,9	1,0	1,2	1,4	1,5	1,7	1,9	2,0			
38	0,6	0,8	1,0	1,2	1,3	1,5	1,7	1,9	2,0				
42	0,6	0,8	1,0	1,2	1,4	1,6	1,8	2,0					
46,5	0,7	0,9	1,2	1,4	1,6	1,8	2,0						
52,5	0,8	1,0	1,3	1,5	1,8	2,0							
60	0,9	1,2	1,5	1,8	2,0								

Nota :

Ce tableau a été établi à partir des résultats de « l'essai de charge maintenue en température ». Le tassement absolu est proportionnel à la charge dans la limite d'une charge de 60 kPa.

En cas d'emploi avec la perlite expansée (fibrée) ou avec la laine de roche, le tassement absolu des panneaux POWERDECK+ s'additionne à celui de la perlite expansée ou de la laine de roche en se limitant au plus à 2 mm.

Ce tableau est utilisable jusqu'à un tassement de 2 mm, admis pour les revêtements d'étanchéité.

Tableau A3 – Tassement absolu (mm) sous charge maintenue en un ou deux lits de POWERDECK+, pour une déformation de revêtement d'étanchéité de 2 mm au plus, en climat de plaine ou de montagne

Charge (kPa)	Epaisseur totale de POWERDECK+ (mm)													
	150	160	170	180	190	200	210	220	230	240	250	260	270	280
5	0,4	0,4	0,4	0,4	0,4	0,4	0,3	0,3	0,3	0,3	0,3	0,3	0,3	0,3
10	0,7	0,7	0,7	0,7	0,7	0,7	0,6	0,6	0,6	0,6	0,6	0,6	0,6	0,6
15	1,0	1,0	1,0	1,0	1,0	1,0	0,9	0,9	0,9	0,9	0,9	0,9	0,9	0,8
20	1,4	1,3	1,3	1,3	1,3	1,3	1,2	1,2	1,2	1,2	1,2	1,1	1,1	1,1
26	1,8	1,7	1,7	1,7	1,7	1,6	1,6	1,6	1,5	1,5	1,5	1,5	1,4	1,4
28	1,9	1,9	1,8	1,8	1,8	1,7	1,7	1,7	1,7	1,6	1,6	1,6	1,5	1,5
30	2,0	2,0	2,0	1,9	1,9	1,9	1,8	1,8	1,8	1,7	1,7	1,7	1,7	1,6
60														

Nota :

Ce tableau a été établi à partir des résultats de « l'essai de charge maintenue en température ». Le tassement absolu est proportionnel à la charge dans la limite d'une charge de 60 kPa.

En cas d'emploi avec la perlite expansée (fibrée) ou avec la laine de roche, le tassement absolu des panneaux POWERDECK+ s'additionne à celui de la perlite expansée ou de la laine de roche en se limitant au plus à 2 mm.

Ce tableau est utilisable jusqu'à un tassement de 2 mm, admis pour les revêtements d'étanchéité.

Tableau A3 bis – Tassement absolu (mm) sous charge maintenue en un ou deux lits de POWERDECK+, pour une déformation de revêtement d'étanchéité de 2 mm au plus, en climat de plaine ou de montagne

Configuration	Nombre de lits sur écran thermique (2)	Sous revêtement d'étanchéité apparent		Sous protection lourde (4)
		Fixé mécaniquement (fixation préalable) (1)	Soudé en adhérence totale sur isolant soudable (1)	
Un lit de POWERDECK+ avec couche supérieure soudable éventuelle				
Écran thermique (3) + Un lit	Lit unique : Panneau de POWERDECK+	6 fixations/panneau de dimension 2 500 × 1 200 mm ou 4 fixations/panneau de dimension 1 200 × 1 000 mm		6 fixations/panneau de dimension 2 500 × 1 200 mm ou 4 fixations/panneau de dimension 1 200 × 1 000 mm
Écran thermique + Deux lits	Lit en panneau Powerdeck		1 fixation centrale / panneau	
	Couche supérieure soudable : en panneau de perlite expansée (fibrée) soudable ou en laine de roche soudable (3)		Minimum 5 fixations/selon DTA (5)	
Deux lits de POWERDECK+ avec couche supérieure soudable éventuelle				
Écran thermique (3) + Deux lits	1er lit : Panneau de POWERDECK+	1 fixation centrale par panneau		1 fixation par panneau
	2 ^{ème} lit : Panneau de POWERDECK+	6 fixations/panneau de dimension 2 500 × 1 200 mm ou 4 fixations/ panneau de dimension 1 200 × 1 000 mm		6 fixations / panneau de dimension 2 500 × 1 200 mm ou 4 fixations/panneau de dimension 1 200 × 1 000 mm
Écran thermique (3) + Trois lits	1er lit : Panneau de POWERDECK+		1 fixation centrale / panneau POWERDECK+	
	2 ^{ème} lit : Panneau de POWERDECK+ sous couche supérieure soudable		1 fixation centrale / panneau	
	Couche supérieure soudable : en panneau de perlite expansée (fibrée) soudable ou laine de roche soudable (3)		Minimum 5 fixations/ selon DTA (5)	

(1) Condition et limite d'emploi selon le Document Technique d'Application du revêtement d'étanchéité apparent ou du panneau isolant.
Le Document Technique d'Application du revêtement peut imposer une densité supérieure des fixations.
(2) L'écran thermique est toujours posé avec une fixation centrale par panneau.
(3) Le seul format des panneaux en laine de roche visé par ce présent document est 1 200 × 1 000 mm.
(4) Hors DROM-COM
(5) Fixation mécanique selon Document Technique d'Application de l'isolant soudé utilisé en lit supérieur
(6) Cf. figures 2 et 2bis

Tableau A4 – Pose de l'isolant avec fixation de type mécanique

	Revêtement d'étanchéité apparent		Sous protection lourde (2)
	En semi- indépendance	En adhérence totale (3)	En indépendance
Isolant fixé mécaniquement	Par fixations mécaniques	Soudé sur couche supérieure soudable en perlite ou laine de roche	Avec voile de verre 100 g/m ² (1)
Autres caractéristiques	Pente et zones de vent selon DTA du revêtement	Pente et zones de vent selon DTA de l'isolant	Pente et zones de vent suivant NF DTU série 43 ou AT du procédé de végétalisation

(1) L'écran d'indépendance voile de verre 100 g/m² selon dispositions du DTA du revêtement.
(2) Hors DROM-COM
(3) Les tôles d'acier nervurées conformes au *Cahier du CSTB 3537_V2* ne sont pas visées.

Tableau A5 – Mise en œuvre du revêtement d'étanchéité

Épaisseur du POWERDECK+ (mm)	30	40	50	60	70	80	90	100	120	140
Masse surfacique des gaz pouvant être libéré sous forme (g/m ²) :										
quantité de chlore (Cl)	1.584	2.112	2.640	3.168	3.696	4.224	4.752	5.280	6.336	7.392
quantité d'azote (N)	2.659	3.462	4.265	5.068	5.870	6.673	7.476	8.279	9.885	11.491

(1) cf. Rapport du LNE n° P200832 – DEC/16 (Annexe F) du 21 novembre 2020 ; POWERDECK+ 31 kg/m³.

Tableau A6 – Quantité d'azote (N) et de chlore (Cl) mesurée selon la norme NF X 70-100, par épaisseur de mousse PIR du Powerdeck+ (1)

Caractéristique	Épaisseur des panneaux POWERDECK+			Références, normes EN 13823 (SBI) et EN 13165
	30 mm	80 mm	140 mm	
Production de fumées :				
SMOGRA (m ² /s ²)	75	84	77	(1)
TSP _{600s} (m ²)	75	90	91	(1)
Gouttes enflammées	Pas de gouttes ou particules enflammées			(1)
SMOGRA : indice d'accélération de la production de fumée				
TSP _{600s} : émission de fumée totale à 600 secondes				

(1) cf. Rapport LNE n° P200832 – DEC/15 du 29 septembre 2020.

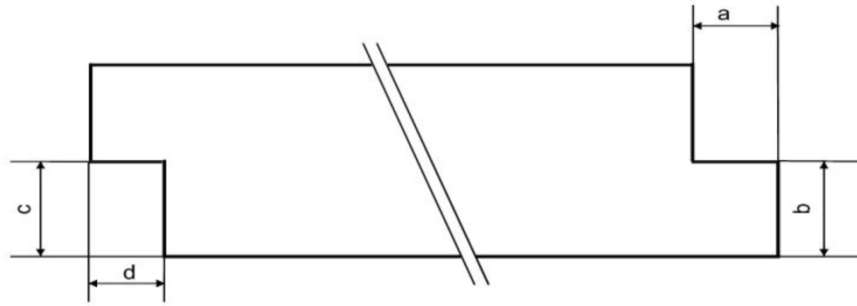
Tableau A7 – Production de fumée et de gouttes enflammées (Powerdeck+ – Production Bourges)

Monoxyde de carbone CO (2)	Dioxyde de carbone CO ₂ (2)	Acide cyanhydrique HCN (2)	Acide halogénés HCl (2) [HBr, HF (3)]	Dioxyde de soufre SO ₂
81,77 mg/g	1 951,37 mg/g	7,23 mg/g	8,30 mg/g	(3)

(1) Selon compte-rendu d'essais du LNE n° P200832 – DEC/16 (Annexe F) du 21 novembre 2020,
(2) Valeurs moyennes.
(3) Produits non décelés dans l'analyse qualitative préliminaire.

Tableau A7 bis – Analyse de gaz émis lors de la dégradation thermique d'après normes NF X 70-100-1 et 2 (avril 2006) à 700°C et sous air (1)

2.9.2. Figures du Dossier Technique



a = 17 mm (+ 1, 0 mm)

b = ½ de l'épaisseur du panneau (± 1 mm)

c = ½ de l'épaisseur du panneau (± 1 mm)

d = 15 mm (+ 1, 0 mm)

Figure 1 – Détail de l'usinage des tranches des panneaux feuillurés à mi-épaisseur (feuillurage optionnel)

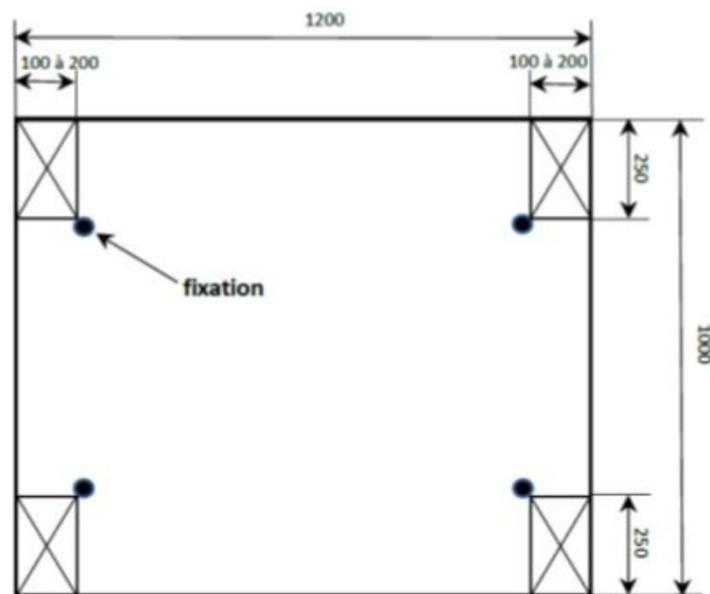


Figure 2 – Fixation préalable des panneaux de 1 200 × 1 000 mm

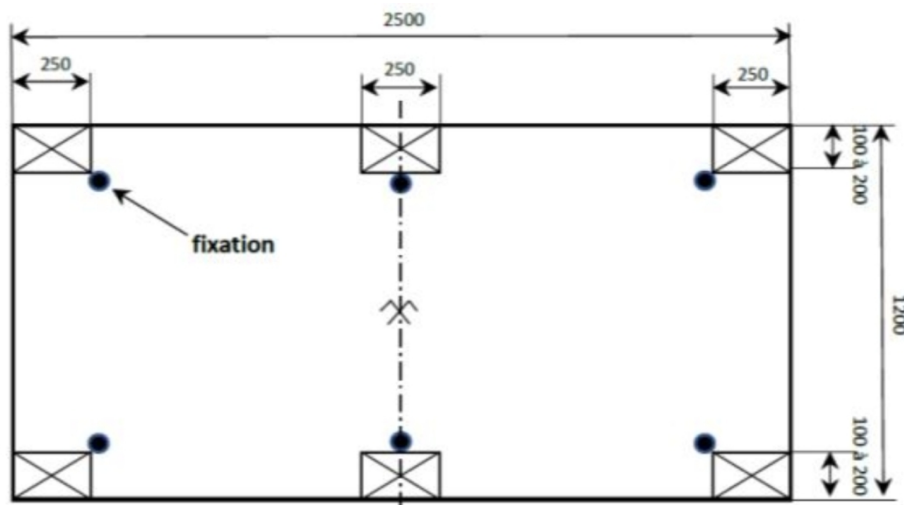
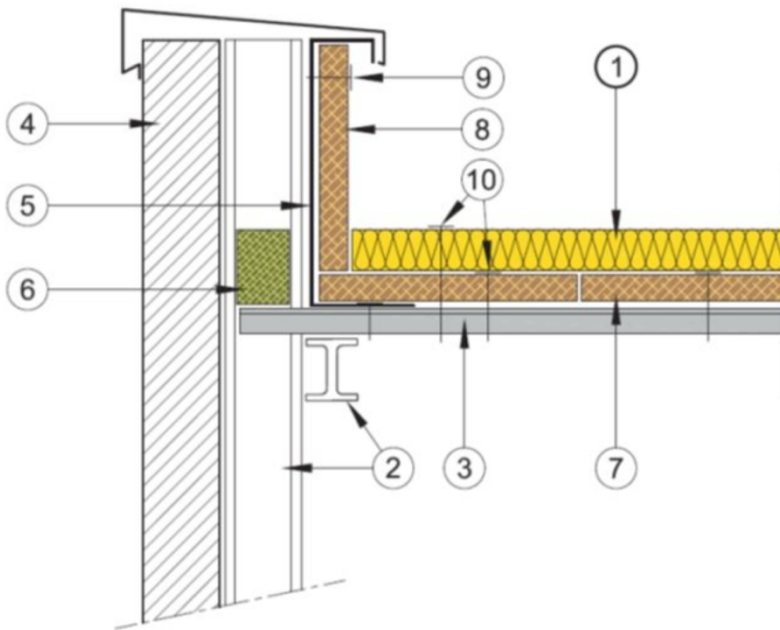
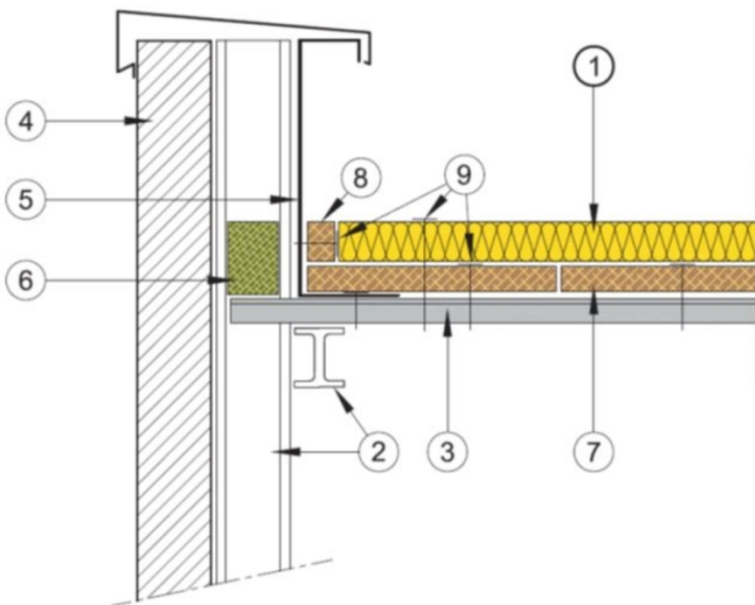


Figure 2 bis – Fixation mécanique préalable des panneaux de 1 200 × 2 500 mm



- 1 – Isolant POWERDECK+ en 1 ou 2 lits
- 2 – Structure porteuse
- 3 – Tôle d'acier nervurée
- 4 – Bardage
- 5 – Costière métallique fixée sur la TAN
- 6 – Calfeutrement avec isolant Euroclasse au moins A2-s2, d0 :
 - Épaisseur au moins égale à l'épaisseur totale de l'isolation de partie courante (POWERDECK+ et écran thermique)
- 7 – Écran thermique en un seul lit à bord droit sous DTA
- 8 – Isolant de relevé en panneaux de même nature que l'écran thermique :
 - Épaisseur \geq épaisseur écran thermique horizontal
- 9 – Attelage de fixation mécanique de l'isolant de relevé :
 - Densité de fixation de l'isolant de relevé : conforme au NF DTU 43.3
- 10 – Attelage de fixation mécanique :
 - Densité de fixation de l'isolant POWERDECK+ : cf. tableau A4
 - Densité de fixation de l'isolant faisant écran thermique : cf. tableau A4

Figure 3 – Costière posée et fixée sur la TAN sous l'écran thermique à bord droit et relevé isolé de la même nature que l'écran thermique



- 1 – Isolant POWERDECK+ en 1 ou 2 lits
- 2 – Structure porteuse
- 3 – Tôle d'acier nervurée
- 4 – Bardage
- 5 – Costière métallique fixée sur la TAN
- 6 – Calfeutrement avec isolant Euroclasse au moins A2-s2,d0 :
 - Épaisseur au moins égale à l'épaisseur totale de l'isolation de partie courante (POWERDECK+ et écran thermique)
- 7 – Écran thermique en un seul lit à bord droit sous DTA
- 8 – Isolant de recouvrement vertical en panneaux de même nature que l'écran thermique fixé mécaniquement sur la costière métallique :
 - Épaisseur de l'isolant de recouvrement \geq épaisseur de l'écran thermique horizontal
- 9 – Attelage de fixation mécanique :
 - Densité de fixation de l'isolant POWERDECK+ : cf. tableau A4
 - Densité de fixation de l'isolant faisant écran thermique : cf. tableau A4
 - Densité de fixation de l'isolant de recouvrement vertical: 2 unités par mètre linéaire

Figure 4 – Solution 1 - Pose avec écran thermique bord droit en un seul lit et recouvrement vertical de même nature que l'écran thermique en appui sur l'isolant de partie courante avec costière fixée sur TAN sous l'écran thermique

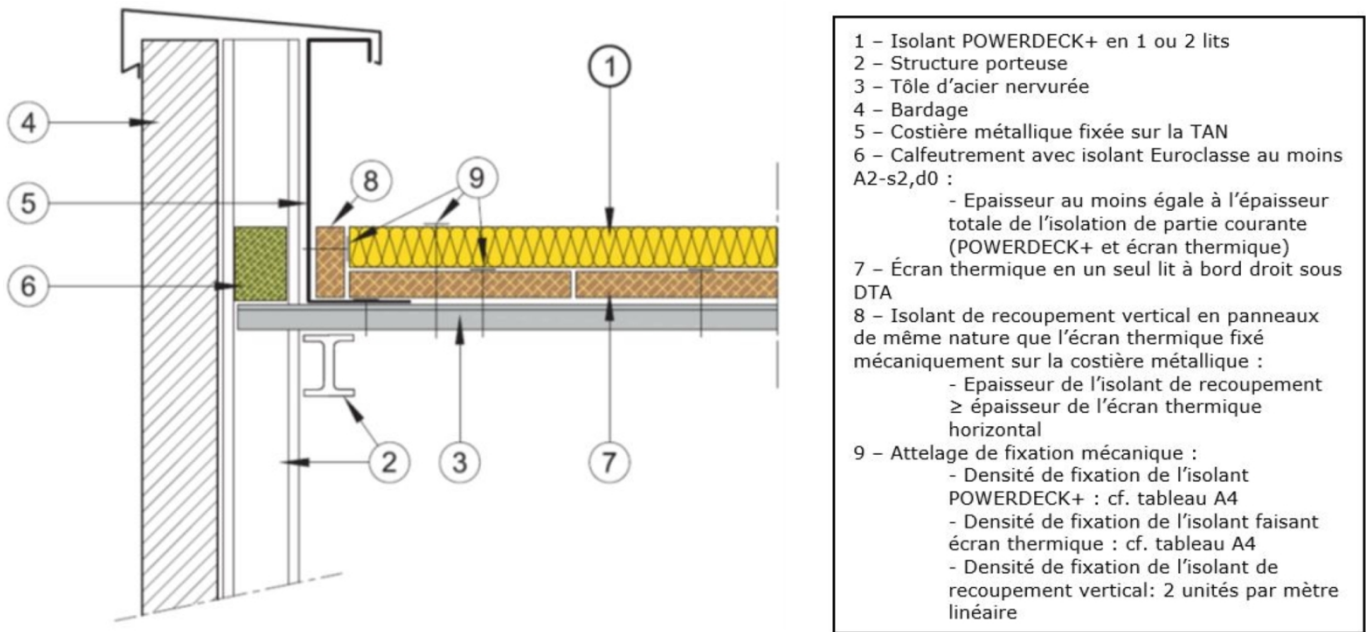


Figure 5 – Solution 2 - Pose avec écran thermique bord droit en un seul lit et recouvrement vertical de même nature que l'écran thermique en appui sur la costière elle-même fixée sur TAN sous l'écran thermique

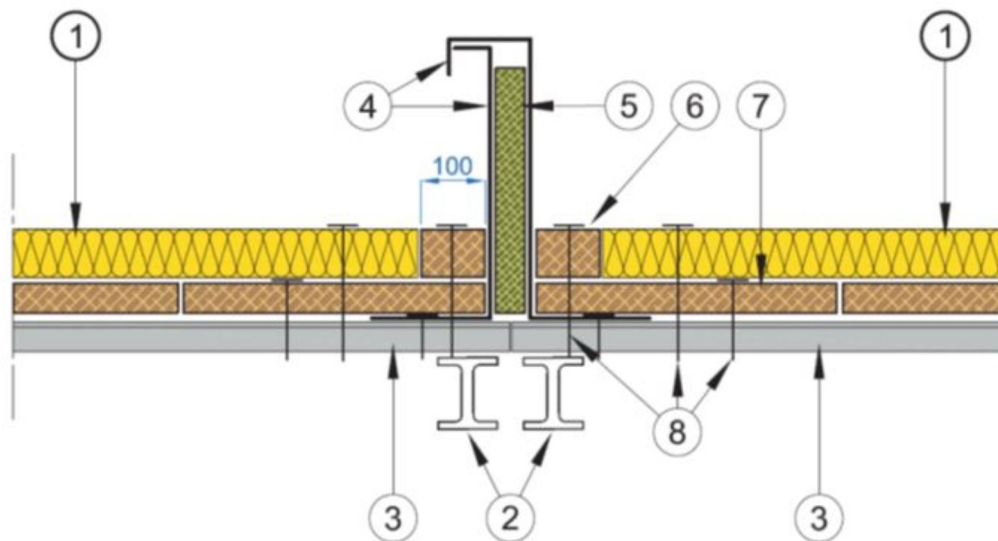
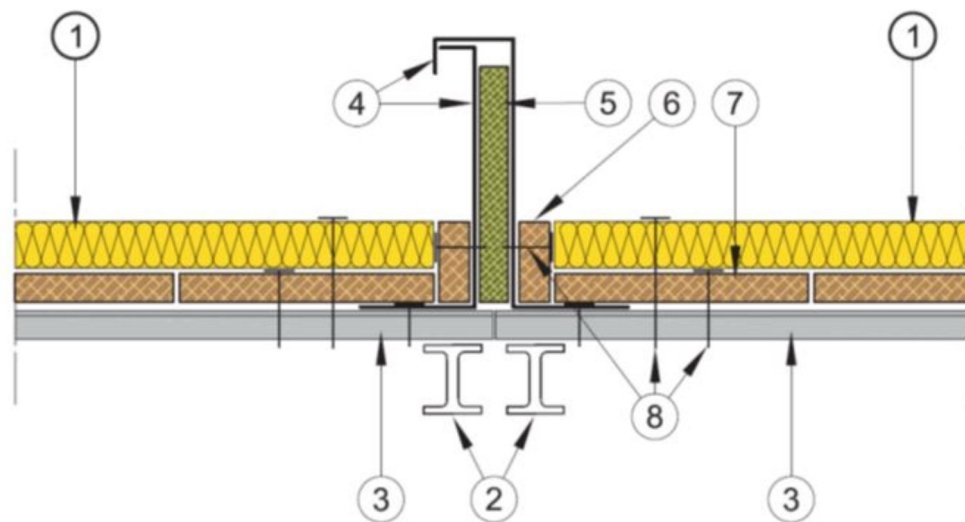
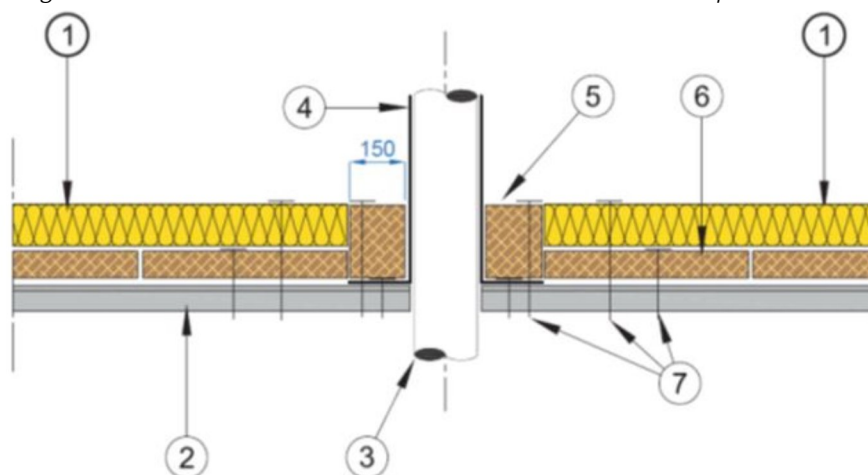


Figure 6 – Joint de dilatation avec double costière métallique sur TAN



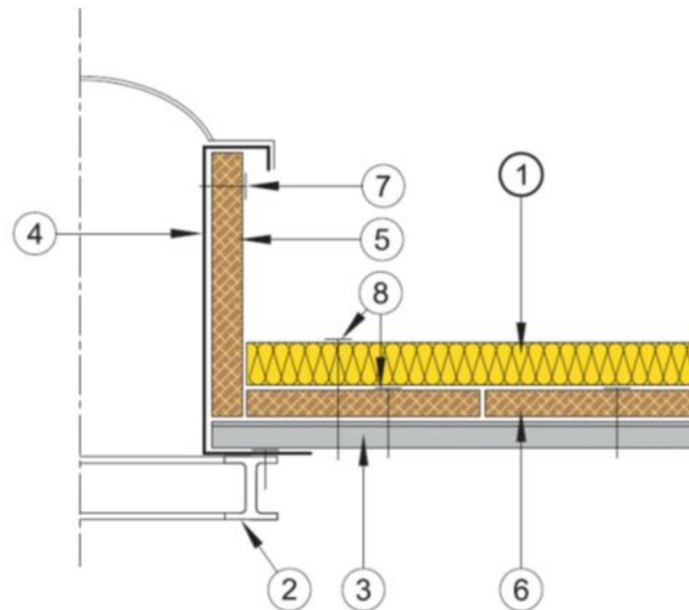
- 1 – Isolant POWERDECK+ en 1 ou 2 lits
 2 – Structure porteuse
 3 – Tôle d'acier nervurée
 4 – Costière métallique fixée sur la TAN
 5 – Calfeutrement avec isolant Euroclasse au moins A2-s2,d0
 6 – Isolant de recouvrement vertical de même nature que l'écran thermique fixé mécaniquement sur la costière métallique :
 - Epaisseur de l'isolant de recouvrement \geq épaisseur isolant écran thermique
 - Hauteur = épaisseur totale écran thermique + épaisseur totale POWERDECK+
 7 – Écran thermique en un seul lit à bord droit sous DTA
 8 – Attelage de fixation mécanique :
 - Densité de fixation de l'isolant POWERDECK+ : cf. tableau A4
 - Densité de fixation de l'isolant faisant écran thermique : cf. tableau A4
 - Densité de fixation de l'isolant de recouvrement horizontal : 2 unités par mètre linéaire

Figure 7 – Joint de dilatation avec double costière métallique sur TAN



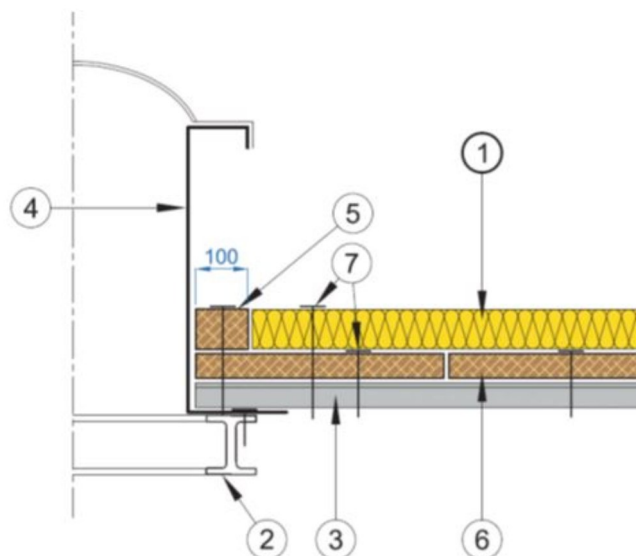
- 1 – Isolant POWERDECK+ en 1 ou 2 lits
 2 – Tôle d'acier nervurée
 3 – Pénétration diamètre > 75 mm
 4 – Fourreaux métalliques
 5 – Isolant de recouvrement horizontal de même nature que l'écran thermique fixé mécaniquement sur la costière métallique :
 - Largeur de l'isolant de recouvrement \geq 150 mm
 - Hauteur de l'isolant de recouvrement = épaisseur totale de l'écran thermique + épaisseur totale POWERDECK+
 6 – Écran thermique en un seul lit à bord droit sous DTA
 7 – Attelage de fixation mécanique :
 - Densité de fixation de l'isolant POWERDECK+ : cf. tableau A4
 - Densité de fixation de l'isolant faisant écran thermique : cf. tableau A4
 - Densité de fixation de l'isolant de recouvrement horizontal : 2 unités par mètre linéaire

Figure 8 – Traversée sur TAN



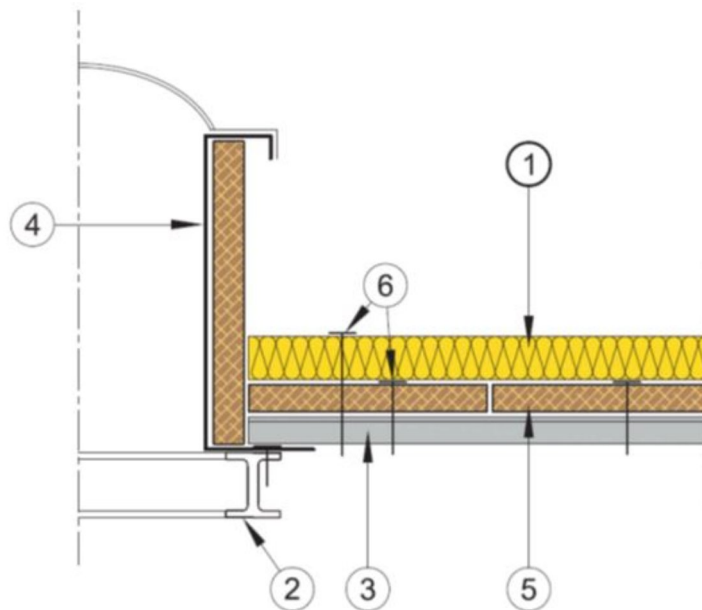
- 1 – Isolant POWERDECK+ en 1 ou 2 lits
 2 – Structure porteuse – Chevêtre
 3 – Tôle d'acier nervurée
 4 – Costière lanterneau non isolé
 5 – Isolant de recouvrement vertical de même nature que l'écran thermique fixé mécaniquement sur la costière métallique :
 - Epaisseur de l'isolant de recouvrement \geq épaisseur de l'écran thermique.
 - Hauteur de l'isolant de recouvrement = épaisseur totale de la costière de lanterneau.
 6 – Écran thermique en un seul lit à bord droit sous DTA
 7 – Attelage de fixation mécanique de l'isolant écran thermique du lanterneau :
 - Densité de fixation de l'isolant de relevé : 2 unités par mètre linéaire
 8 – Attelage de fixation mécanique :
 - Densité de fixation de l'isolant POWERDECK+ : cf. tableau A4
 - Densité de fixation de l'isolant faisant écran thermique : cf. tableau A4

Figure 9 – Relevé avec isolation rapportée sur costière de lanterneau non isolé sur TAN



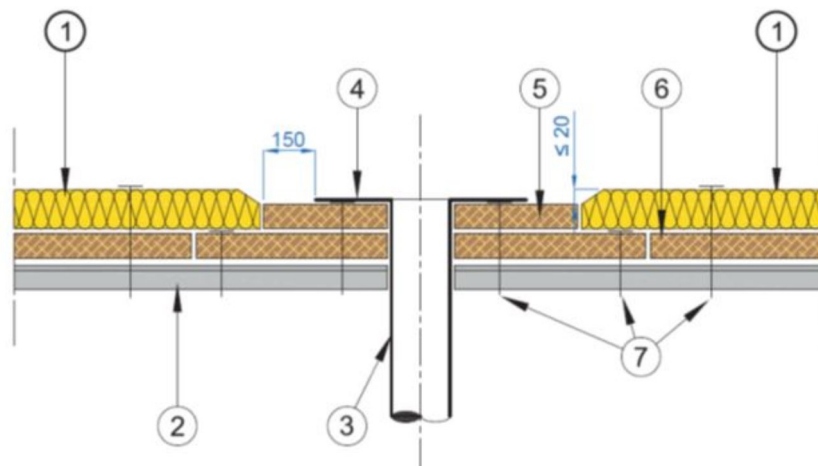
- 1 – Isolant POWERDECK+ en 1 ou 2 lits
 2 – Structure porteuse – Chevêtre
 3 – Tôle d'acier nervurée
 4 – Costière lanterneau non isolé
 5 – Isolant de recouvrement horizontal de même nature que l'écran thermique fixé mécaniquement sur la costière métallique :
 - Epaisseur de l'isolant de recouvrement = épaisseur totale du POWERDECK+
 - Largeur de l'isolant de recouvrement \geq 100 mm
 6 – Écran thermique en un seul lit à bord droit sous DTA
 7 – Attelage de fixation mécanique :
 - Densité de fixation de l'isolant POWERDECK+ : cf. tableau A4
 - Densité de fixation de l'isolant faisant écran thermique : cf. tableau A4
 - Densité de fixation de l'isolant de recouvrement : 2 unités par mètre linéaire

Figure 10 : Relevé sans isolation rapportée sur costière de lanterneau non isolé sur TAN



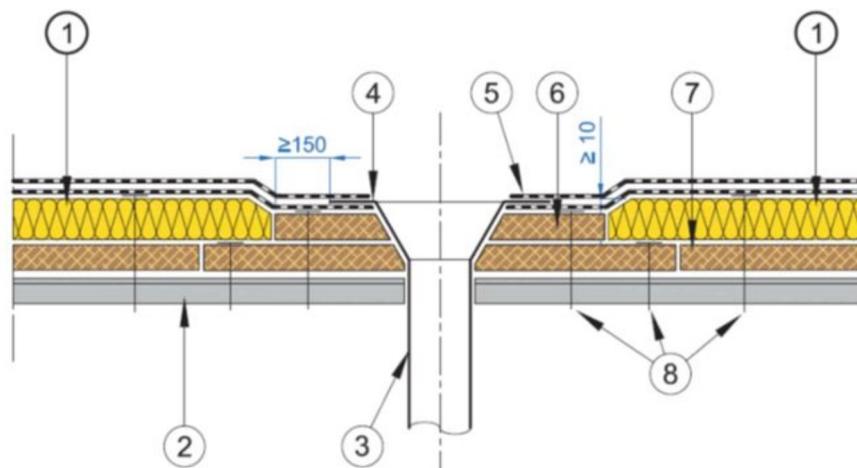
- 1 - Isolant POWERDECK+ en 1 ou 2 lits
 2 - Structure porteuse - Chevêtre
 3 - Tôle d'acier nervurée
 4 - Costière lanterneau isolé avec isolant Euroclasse A2-s2,d0
 5 - Écran thermique en un seul lit à bord droit sous DTA
 6 - Attelage de fixation mécanique :
- Densité de fixation de l'isolant POWERDECK+ : cf. tableau A4
 - Densité de fixation de l'isolant faisant écran thermique : cf. tableau A4
 - Densité de fixation de l'isolant écran thermique du lanterneau : 2 unités par mètre linéaire

Figure 11 : Relevé sur lanterneau avec isolation intégrée sur TAN



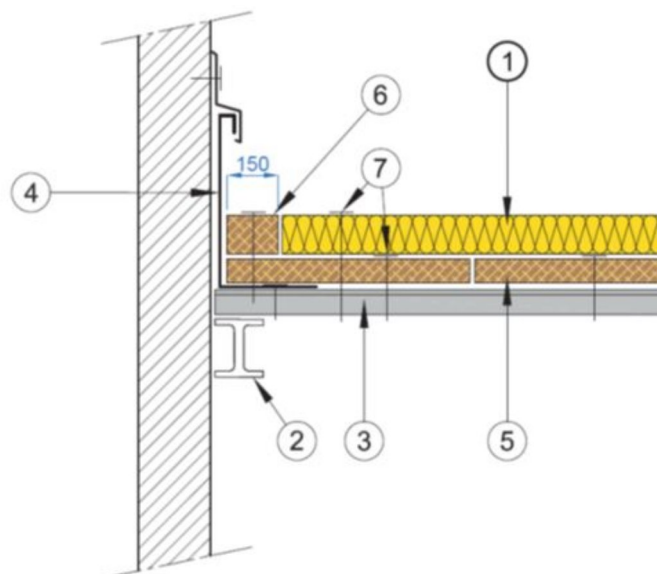
- 1 - Isolant POWERDECK+ en 1 ou 2 lits
 2 - Tôle d'acier nervurée
 3 - Moignon métallique EEP
 4 - Platine métallique EEP
 5 - Isolant de recouvrement horizontal en un ou deux lits de panneaux de même nature que l'écran thermique fixé mécaniquement sur la costière métallique :
- Épaisseur de l'isolant de recouvrement = épaisseur totale du POWERDECK+ (moins 20mm de décaissé)
 - Largeur de l'isolant de recouvrement de part et d'autre de la platine ≥ 150 mm + largeur de la platine
- 6 - Écran thermique en un seul lit à bord droit sous DTA
 7 - Attelage de fixation mécanique :
- Densité de fixation de l'isolant POWERDECK+ : cf. tableau A4
 - Densité de fixation de l'isolant faisant écran thermique : cf. tableau A4
 - Densité de fixation de l'isolant de recouvrement : 2 unités par morceau de panneau

Figure 12 - Évacuation d'eau pluvieuse (EEP)



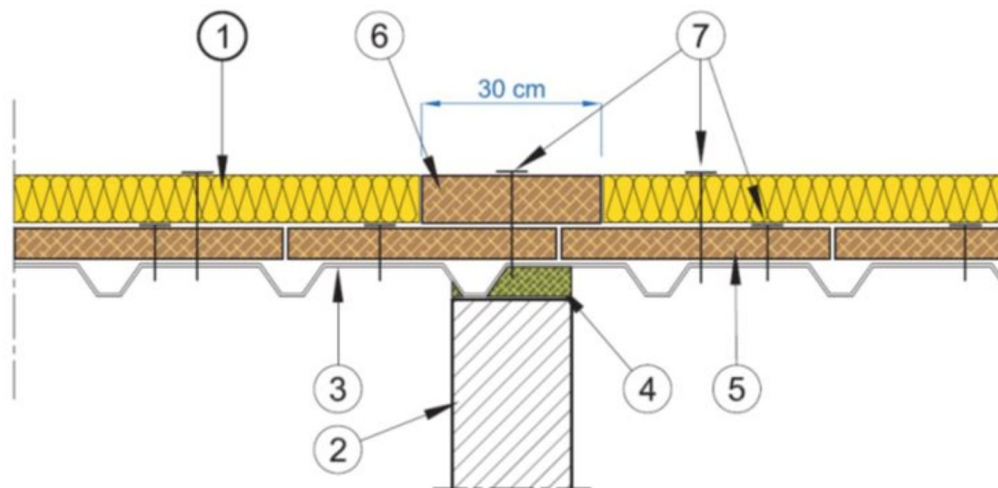
- 1 – Isolant POWERDECK+ en 1 ou 2 lits
 2 – Tôle d'acier nervurée
 3 – Moignon métallique EEP
 4 – Platine métallique EEP
 5 – Revêtement d'étanchéité
 6 – Isolant de recouvrement horizontal en un ou deux lits de panneaux de même nature que l'écran thermique :
 - Fixé mécaniquement sur la tôle d'acier nervurée
 - Epaisseur de l'isolant de recouvrement = épaisseur totale du POWERDECK+ (moins 10 mm de décaissé)
 - Largeur de l'isolant de recouvrement de part et d'autre de la platine ≥ 150 mm + largeur de la platine
 7 – Isolant écran thermique en un seul lit à bord droit sous DTA
 8 – Attelage de fixation mécanique :
 - Densité de fixation de l'isolant POWERDECK+ : cf. tableau A4
 - Densité de fixation de l'isolant faisant écran thermique : cf. tableau A4
 - Densité de fixation de l'isolant de recouvrement (calfeutrement horizontal) : 2 unités par morceau de panneau

Figure 13 - Évacuations d'eau pluviale (EEP)



- 1 – Isolant POWERDECK+ en 1 ou 2 lits
 2 – Structure porteuse
 3 – Tôle d'acier nervurée
 4 – Costière métallique fixée sur la TAN
 5 – Écran thermique en un seul lit à bord droit sous DTA
 6 – Isolant de recouvrement horizontal en panneaux de même nature que l'écran thermique fixé mécaniquement sur la costière métallique posée sur TAN :
 - Epaisseur de l'isolant de recouvrement = épaisseur totale du POWERDECK+
 - Largeur de l'isolant de recouvrement ≥ 150 mm
 7 – Attelage de fixation mécanique :
 - Densité de fixation de l'isolant POWERDECK+ : cf. tableau A4
 - Densité de fixation de l'isolant faisant écran thermique : cf. tableau A4
 - Densité de fixation de l'isolant de recouvrement horizontal : 2 unités par mètre linéaire

Figure 14 - Relevé sur mur en maçonnerie non isolé – Costière fixée sur TAN



- 1 – Isolant POWERDECK+ en 1 ou 2 lits
 2 – Paroi verticale de résistance au feu de degré > 1/2 h (ou écran de cantonnement)
 3 – Tôle d'acier nervurée
 4 – Remplissage coupe-feu pour assurer la continuité entre l'écran thermique (5) et l'écran de cantonnement ou mur CF (2) par un bourrage des nervures en sous-face de la TAN
 5 – Écran thermique en un seul lit à bord droit sous DTA
 6 – Isolant de recouvrement horizontal en panneaux de même nature que l'écran thermique fixés mécaniquement sur l'écran thermique :
 - Epaisseur de l'isolant de recouvrement = épaisseur totale du POWERDECK+
 - Largeur de l'isolant de recouvrement \geq 300 mm
 7 – Attelage de fixation mécanique :
 - Densité de fixation de l'isolant POWERDECK+ : cf. tableau A4
 - Densité de fixation de l'isolant faisant écran thermique : cf. tableau A4
 - Densité de fixation de l'isolant de recouvrement horizontal : 4 unités par panneau

Figure 15 - Recouvrement au droit d'un mur Coupe-Feu ou d'un écran de cantonnement intérieur