

Sur le procédé

FOAMGLAS®

Famille de produit/Procédé : Panneau en verre cellulaire (CG) non porteur support d'étanchéité

Titulaire : **Pittsburgh Corning France SASU**
8 rue de la Renaissance
FR - 92160 Antony
Tél. : +33 (0)1 58 35 17 90
Email : info@foamglas.fr
Internet : www.foamglas.fr

AVANT-PROPOS

Les avis techniques et les documents techniques d'application, désignés ci-après indifféremment par Avis Techniques, sont destinés à mettre à disposition des acteurs de la construction **des éléments d'appréciation sur l'aptitude à l'emploi des produits ou procédés** dont la constitution ou l'emploi ne relève pas des savoir-faire et pratiques traditionnels.

Le présent document qui en résulte doit être pris comme tel et n'est donc **pas un document de conformité ou à la réglementation ou à un référentiel d'une « marque de qualité »**. Sa validité est décidée indépendamment de celle des pièces justificatives du dossier technique (en particulier les éventuelles attestations réglementaires).

L'Avis Technique est une démarche volontaire du demandeur, qui ne change en rien la répartition des responsabilités des acteurs de la construction. Indépendamment de l'existence ou non de cet Avis Technique, pour chaque ouvrage, les acteurs doivent fournir ou demander, en fonction de leurs rôles, les justificatifs requis.

L'Avis Technique s'adressant à des acteurs réputés connaître les règles de l'art, il n'a pas vocation à contenir d'autres informations que celles relevant du caractère non traditionnel de la technique. Ainsi, pour les aspects du procédé conformes à des règles de l'art reconnues de mise en œuvre ou de dimensionnement, un renvoi à ces règles suffit.

Groupe Spécialisé n° 5.2 - Produits et procédés d'étanchéité de toitures-terrasses, de parois enterrées et cuvelage

Le Groupe Spécialisé n° 5.2 « Produits et Procédés d'étanchéité de toitures, parois enterrées et cuvelage » de la Commission chargée de formuler les Avis Techniques a examiné, le 27 novembre 2017, le procédé « FOAMGLAS® » présentée par la Société Pittsburgh Corning France SAS. Il a formulé, sur ce procédé, le Document Technique d'Application ci-après. L'avis a été formulé pour les utilisations en France métropolitaine et dans les régions ultrapériphériques Guadeloupe – Guyane – Martinique – Mayotte et Réunion.

1. Définition succincte

1.1 Description succincte

Le procédé FOAMGLAS® est constitué de plaques d'isolants non porteurs en verre cellulaire, à bords droits, supports directs de revêtements d'étanchéité de toitures terrasses.

Elle se compose de :

- Plaques nues FOAMGLAS® F, FOAMGLAS® S3, FOAMGLAS® T4+, FOAMGLAS® T3+ et ;
- Plaques revêtues FOAMGLAS® READY BLOCK T4+, T3+, S3 et F.

Les dimensions utiles sont :

- L x l : 600 x 450 mm ;
- Epaisseurs allant de (cf. *tableau 1* en fin de Dossier Technique) :
 - 40 à 160 mm pour le FOAMGLAS® F ;
 - 50 à 180 mm pour le FOAMGLAS® T3+ et ;
 - 40 à 180 mm pour le FOAMGLAS® S3, FOAMGLAS® T4+.

Les plaques de la gamme FOAMGLAS® s'emploient en un ou plusieurs lits d'isolation d'épaisseur totale maximum de 360 mm. Elles sont fixées par EAC exempt de bitume oxydé visé dans un Avis Technique ou Document Technique d'Application d'étanchéité.

Les joints entre plaques doivent être surfacés à l'EAC, sauf dans le cas d'un revêtement en asphalte bénéficiant d'un Document Technique d'Application placé au-dessus des plaques de la gamme FOAMGLAS®.

En système apparent, le procédé isolant :

- FOAMGLAS® est limité à une dépression au vent extrême de :
 - 5 800 Pa sur élément porteur en tôle d'acier nervurée dont les plages sont pleines ;
 - 7 250 Pa sur les autres éléments porteurs selon les Règles V 65 modifiées ;
 - 2633 Pa dans le cas d'un pare-vapeur cloué sur élément porteur bois ou panneau à base de bois.
- FOAMGLAS® READY BLOCK est limité à une dépression au vent extrême de 5 000 Pa.

Les plaques FOAMGLAS® READY BLOCK revêtues, pré-enduites de bitume en usine, et FOAMGLAS® nues sont destinées aux surfaces courantes et aux reliefs (relevés) étanchés.

1.2 Mise sur le marché

Conformément au Règlement UE n° 305/2011 (RPC), les panneaux de la gamme FOAMGLAS® font l'objet d'une Déclaration des Performances (DoP) établie par le fabricant, la Société Pittsburgh Corning France SAS, sur la base de la norme NF EN 13167.

Les produits conformes à cette DdP sont identifiés par le marquage CE.

1.3 Identification

L'étiquetage comporte le nom commercial des plaques, les dimensions, le sens de stockage des paquets, le code de fabrication, le marquage ACERMI éventuel, le numéro de l'Avis Technique.

Les produits mis sur le marché portent le marquage CE accompagné des informations visées par l'annexe ZA de la norme NF EN 13167.

2. AVIS

2.1 Domaine d'emploi accepté

Le procédé « FOAMGLAS® » s'emploie en toitures terrasses comme support de revêtement d'étanchéité sur éléments porteurs en :

- Maçonneries conformes aux normes NF DTU 20.12 et NF DTU 43.1 de pente minimum 0 % en climat de plaine et 1 % en climat de montagne :
 - inaccessibles, y compris les chemins de circulation, et celles à rétention temporaire des eaux pluviales conformes à la norme NF DTU 43.1 P3,
 - inaccessibles avec procédés d'étanchéité photovoltaïque avec modules souples bénéficiant d'un Avis Technique,

- techniques ou à zones techniques, y compris celles avec chemins de nacelle ;

- Dalles de béton cellulaire autoclavé armé, objet d'un Avis Technique pour l'emploi en élément porteur d'isolation et revêtement d'étanchéité, de pente minimum 1 % ;

- inaccessibles, y compris les chemins de circulation, hors rétention temporaire des eaux pluviales ;

- techniques ou à zones techniques, hors chemin de nacelle ;

- Tôles d'acier nervurées de plages pleines, perforées conformes au NF DTU 43.3 P1 (OhN ≤ 70 mm), ou à un Document Technique d'Application et dont l'ouverture haute de nervure est supérieure à 70 mm (et ≤ 200mm), conformes au Cahier du CSTB 3537_V2 de janvier 2009 :

- inaccessibles, y compris les chemins de circulation, hors celles à rétention temporaire des eaux pluviales,

- inaccessibles avec procédés d'étanchéité photovoltaïque avec modules souples bénéficiant d'un Avis Technique,

- techniques ou à zones techniques, hors chemin de nacelle

- Bois et panneaux à base de bois conformes au NF DTU 43.4 P1, ou à un Document Technique d'Application, complété par le § 5.34 du Dossier Technique justifiant leur utilisation en forte et très forte hygrométrie, avec les toitures (pente ≥ 3 %) :

- inaccessibles, hors rétention temporaire des eaux pluviales,

- techniques ou à zones techniques, hors chemin de nacelle,

- inaccessibles avec procédés d'étanchéité photovoltaïque avec modules souples bénéficiant d'un Avis Technique,

- Panneau de bois CLT bénéficiant d'un Avis Technique visant la destination en toiture-terrasse. Les toitures visées (pente ≥ 3 %) sont :

- inaccessibles, y compris les chemins de circulation, hors rétention temporaire des eaux pluviales ;

- techniques et zones techniques, hors chemins de nacelle ;

- inaccessibles avec des procédés d'étanchéité photovoltaïques avec modules souples bénéficiant d'un Avis Technique ;

Les revêtements d'étanchéité sont mis en œuvre en pleine adhérence sur les plaques de la gamme FOAMGLAS® par soudage sur un glacis de EAC refroidi ou soudage sur les plaques FOAMGLAS® READY BLOCK.

Les plaques FOAMGLAS® sont utilisées :

- En climat de plaine ou de montagne ;
- En travaux neufs et de réfection selon la norme NF DTU 43.5 ;
- Sur locaux à faible, moyenne, forte ou très forte hygrométrie (sur béton § 5.11 ou bois § 5.34 du Dossier Technique) ;

NB : l'écran pare-vapeur n'est pas nécessaire, sauf sous un revêtement d'étanchéité à base d'asphalte monocouche sous DTA coulé sur un seul lit de plaques de la gamme FOAMGLAS® sur support maçonné ou dalles de béton cellulaire autoclavé armé.

- En France européenne et dans les départements d'outre-mer ;
- Dans les zones de vent 1 - 2 - 3 - 4 - 5 tous sites, selon les Règles NV 65 modifiées.

En système apparent, le procédé isolant :

- FOAMGLAS® est limité à une dépression au vent extrême de :
 - 5 800 Pa sur élément porteur en tôle d'acier nervurée dont les plages sont pleines ;
 - 7 250 Pa sur les autres éléments porteurs selon les Règles V 65 modifiées ;
 - 2633 Pa dans le cas d'un pare-vapeur cloué sur élément porteur bois ou panneau à base de bois.
- FOAMGLAS® READY BLOCK est limité à une dépression au vent extrême de 5 000 Pa.

Dans le cas de la mise en œuvre sur TAN, les plaques FOAMGLAS® T3+ sont mises en œuvre uniquement sur TAN conforme au DTU 43.3.

Le domaine d'emploi est identique, qu'il s'agisse des plaques FOAMGLAS® ou FOAMGLAS® READY BLOCK.

Emploi en climat de montagne

Ce procédé peut être employé en partie courante dans les conditions prévues par :

- La norme NF DTU 43.11 sur élément porteur en maçonnerie ;
- Le « Guide des toitures en climat de montagne » (Cahier du CSTB 2267-2 de septembre 1988) pour les éléments porteurs en TAN, bois et panneaux à base de bois.

Sur élément porteur en maçonnerie, un écran préparatoire est prévu au *paragraphe 5.8* du Dossier Technique pour pallier les inconvénients qu'entraîne l'insuffisance de séchage des bétons dans les conditions des chantiers en climat de montagne.

Emploi dans les régions ultrapériphériques

Ce procédé peut être employé sur des éléments porteurs et supports en maçonnerie, supports isolants sur tôles d'acier nervurées, selon le Cahier des Prescriptions Techniques communes « Supports de systèmes d'étanchéité de toitures dans les départements d'outre-mer (DOM) » e-Cahier du CSTB 3644 d'octobre 2008 (cf. §5.9 du Dossier Technique).

2.2 Appréciation sur le procédé

2.2.1 Satisfaction aux lois et règlements en vigueur et autres qualités d'aptitude à l'emploi

Sécurité en cas d'incendie

Dans les lois et règlements en vigueur, les dispositions à considérer pour les toitures proposées ont trait à la tenue au feu venant de l'extérieur et de l'intérieur.

Vis-à-vis du feu venant de l'extérieur

Le classement de tenue au feu des revêtements apparents est indiqué dans les Documents Techniques d'Application particuliers aux revêtements.

Vis-à-vis du feu intérieur

Les dispositions réglementaires à considérer sont fonction de la destination des locaux, de la nature et du classement de réaction au feu de l'isolant et de son support.

Sécurité en cas de séisme

Selon la nouvelle réglementation sismique définie par :

- Le décret n° 2010-1254 relatif à la prévention du risque sismique ;
- Le décret n° 2010-1255 portant sur la délimitation des zones de sismicité du territoire français ;
- L'arrêté du 22 octobre 2010 modifié relatif à la classification et aux règles de construction parasismique applicables aux bâtiments de la classe dite « à risque normal ».

Le procédé peut être mis en œuvre, en respectant les prescriptions du Dossier Technique sur des bâtiments de catégorie d'importance I, II, III et IV, situés en zone de sismicité 1 (très faible), 2 (faible), 3 (modérée), 4 (moyenne) et 5 (forte) sur des sols de classe A, B, C, D et E.

Prévention des accidents lors de la mise en œuvre ou de l'entretien

Le procédé dispose d'une Fiche de Données de Sécurité (FDS). L'objet de la FDS est d'informer l'utilisateur de ce procédé sur les dangers liés à son utilisation et sur les mesures préventives à adopter pour les éviter, notamment par le port d'Équipements de Protection Individuelle (EPI). Les FDS sont disponibles auprès de la société Pittsburgh Corning France SAS.

Données environnementales

Le procédé FOAMGLAS® ne dispose pas d'une Déclaration Environnementale (DE).

Il est rappelé que cette DE n'entre pas dans le champ d'examen d'aptitude à l'emploi du produit procédé.

Aspects sanitaires

Le présent Avis est formulé au regard de l'engagement écrit du titulaire de respecter la réglementation, et notamment l'ensemble des obligations réglementaires relatives aux substances dangereuses, pour leur fabrication, leur intégration dans les ouvrages du domaine d'emploi accepté et l'exploitation de ceux-ci. Le contrôle des informations et déclarations délivrées en application des réglementations en vigueur n'entre pas dans le champ du présent Avis. Le titulaire du présent Avis conserve l'entière responsabilité de ces informations et déclarations.

Isolation thermique

Le paragraphe 3.14 du Dossier Technique donne les résistances thermiques de la plaque isolante certifiées par l'ACERMI. Il appartient cependant à l'utilisateur de vérifier que certificat est toujours valide ; faute de quoi, il y aurait lieu de se reporter aux Règles Th-U pour déterminer la résistance thermique utile de l'isolant.

L'arrêté du 26 octobre 2010 (Réglementation Thermique 2012) n'impose pas d'exigences minimales sur la transmission thermique

surfacique des parois. La transmission thermique surfacique des parois intervient comme donnée d'entrée dans le calcul du besoin bioclimatique (Bbio) et de la consommation globale du bâtiment pour lesquels l'arrêté fixe une exigence réglementaire. La vérification du respect de la Réglementation Thermique s'effectue au cas par cas en utilisant les règles de calculs réglementaires (Th-BCE et Th-bât).

Les constructions existantes sont soumises aux dispositions de l'arrêté du 22 mars 2017, relatif aux caractéristiques thermiques et à la performance énergétique des bâtiments existants, qui définit la résistance thermique totale minimum que la paroi doit respecter lorsqu'il est applicable.

Les plaques FOAMGLAS® de faibles épaisseurs ne peuvent être mis en œuvre que sur les ouvrages où la réglementation thermique n'est pas applicable.

2.2.2 Durabilité – entretien

Dans le domaine d'emploi accepté, la durabilité du procédé isolant FOAMGLAS® est satisfaisante.

Entretien

Cf. les normes NF DTU de la série 43.

2.2.3 Fabrication et contrôle

Cet Avis est formulé en prenant en compte les contrôles et modes de vérification de fabrication décrits dans le Dossier Technique Etabli par le Demandeur (DTED).

2.2.4 Mise en œuvre

La mise en œuvre est faite par les entreprises d'étanchéité qualifiées. Sous cette condition, elle ne présente pas de difficulté particulière.

La société Pittsburgh Corning France SAS apporte son assistance technique sur demande de l'entreprise de pose.

2.3 Prescriptions Techniques

2.3.1 Éléments porteurs en bois massif ou en panneaux à base de bois

- a) La mise en œuvre du procédé sur un élément porteur en bois, de panneaux de contreplaqué, de panneaux de particules est possible, si le support est constitué d'un matériau conforme au NF DTU 43.4 P1-2.

Pour les autres cas, le Document Technique d'Application de l'élément porteur à base de bois doit indiquer les conditions de mise en œuvre du procédé d'étanchéité : mode(s) de liaisonnement du revêtement sur le support, choix des fixations de la sous-couche bitumineuse éventuelle, limite au vent extrême du système selon les Règles NV 65 modifiées.

En outre, dans le cas d'un élément porteur en panneaux sandwich, le Document Technique d'Application précisera si l'ancrage des fixations de la sous-couche bitumineuse éventuelle doit se faire dans le parement supérieur ou inférieur du système.

- b) Au-dessus des locaux à forte et très forte hygrométrie, lorsque l'élément porteur est en bois massif de durabilité naturelle du *répertoire 1* du Dossier Technique, l'absence d'aubier doit être confirmée par un engagement du fournisseur des bois.

2.3.2 Limitation d'emploi pour la mise en œuvre

En système apparent, le procédé isolant :

- FOAMGLAS® est limité à une dépression au vent extrême de :
 - 5 800 Pa sur élément porteur en tôles d'acier nervurées dont les plages sont pleines ;
 - 7 250 Pa sur les autres éléments porteurs selon les Règles V 65 modifiées ;
 - 2633 Pa dans le cas d'un pare-vapeur cloué sur élément porteur bois ou panneau à base de bois.
- FOAMGLAS® READY BLOCK est limité à une dépression au vent extrême de 5 000 Pa.

2.3.3 Cas particulier des besaces sur éléments porteurs TAN, bois et panneaux à base de bois en travaux de réfection

Sur les éléments porteurs en TAN, bois et panneaux à base de bois, la pente minimale des besaces est de 1 %. Les EEP devront être dédoublées dans les conditions prévues par les normes NF DTU 43.3 – NF DTU 43.5.

2.3.4 Cas de la réfection

Il est rappelé que la vérification au préalable de la stabilité de l'ouvrage dans les conditions de la norme NF DTU 43.5, vis à vis des risques d'accumulation d'eau, est à la charge du maître d'ouvrage.

Conclusions

Appréciation globale

L'utilisation du produit / système / procédé dans le domaine d'emploi accepté (cf. *paragraphe 2.1*) est appréciée favorablement.

Validité

A compter de la date de publication présente en première page et jusqu'au 30 juin 2024 (date de la fin de validité décidée en GS arrondie au dernier jour du mois).

*Pour le Groupe Spécialisé n° 5.2
Le Président*

3. Remarques complémentaires du Groupe Spécialisé

- a) La présente révision du Document Technique d'Application 5.2/17-2587_V1 intègre les modifications suivantes :
 - La suppression des emplois sous protection lourde selon la décision de CCFAT du 16 octobre 2018 ;
- b) La limite de dépression au vent extrême de 5 800 Pa du procédé FOAMGLAS® sur élément porteur en tôles d'acier nervurées tient compte de la non adhérence de l'EAC exempt de bitume oxydé en plage du fait de la flexion prévisible des TAN.
- c) Pour les épaisseurs de 40 à 70 mm de FOAMGLAS®, les TAN sont dimensionnées en tenant compte d'une charge additionnelle d'au moins 150 daN/m².
- d) La résistance aux vents en cas d'écran pare-vapeur cloué sur éléments porteurs bois est de 2 633 Pa ;
- e) Le traitement des points singuliers en forte et très forte hygrométrie nécessite l'assistance technique de la société Pittsburgh Corning France SAS.
- f) Cette version proroge l'Avis Technique 5.2/17-2587_V2 d'un an.

*Pour le Groupe Spécialisé n° 5.2
La rapporteure*

Dossier Technique

établi par le demandeur

A. Description

1. Principe

Le procédé FOAMGLAS® est constitué de plaques d'isolants non porteurs en verre cellulaire, à bords droits, supports directs de revêtements d'étanchéité de toitures terrasses.

Elle se compose de :

- Plaques nues FOAMGLAS® F, FOAMGLAS® S3, FOAMGLAS® T4+, FOAMGLAS® T3+ et ;
- Plaques revêtues FOAMGLAS® READY BLOCK T4+, T3+, S3 et F.

Les dimensions utiles sont :

- L x l : 600 x 450 mm ;
- Epaisseurs allant de (cf. *tableau 1* en fin de Dossier Technique) :
 - 40 à 160 mm pour le FOAMGLAS® F ;
 - 50 à 180 mm pour le FOAMGLAS® T3+ et ;
 - 40 à 180 mm pour le FOAMGLAS® S3, FOAMGLAS® T4+.

Les plaques de la gamme FOAMGLAS® s'emploient en un ou plusieurs lits d'isolation d'épaisseur totale maximum de 360 mm. Elles sont fixées par EAC exempt de bitume oxydé visé dans un Avis Technique ou Document Technique d'Application d'étanchéité.

Les joints entre plaques doivent être surfacés à l'EAC, sauf dans le cas d'un revêtement en asphalte bénéficiant d'un Document Technique d'Application placé au-dessus des plaques de la gamme FOAMGLAS®.

En système apparent, le procédé isolant :

- FOAMGLAS® est limité à une dépression au vent extrême de :
 - 5 800 Pa sur élément porteur en tôle d'acier nervurée dont les plages sont pleines ;
 - 7 250 Pa sur les autres éléments porteurs selon les Règles V 65 modifiées ;
 - 2633 Pa dans le cas d'un pare-vapeur cloué sur élément porteur bois ou panneau à base de bois.
- FOAMGLAS® READY BLOCK est limité à une dépression au vent extrême de 5 000 Pa.

Les plaques FOAMGLAS® READY BLOCK revêtues, pré-enduites de bitume en usine, et FOAMGLAS® nues sont destinées aux surfaces courantes et aux reliefs (relevés) étanchés.

2. Domaine d'emploi

Le procédé « FOAMGLAS® » s'emploie en toitures terrasses comme support de revêtement d'étanchéité sur éléments porteurs en :

- Maçonnerie conforme aux normes NF DTU 20.12 et NF DTU 43.1 de pente minimum 0 % en climat de plaine et 1 % en climat de montagne :
 - inaccessibles, y compris les chemins de circulation, et celles à rétention temporaire des eaux pluviales conformes à la norme NF DTU 43.1 P3,
 - inaccessibles avec procédés d'étanchéité photovoltaïque avec modules souples bénéficiant d'un Avis Technique,
 - techniques ou à zones techniques, y compris celles avec chemins de nacelle ;
- Dalles de béton cellulaire autoclavé armé, objet d'un Avis Technique pour l'emploi en élément porteur d'isolation et revêtement d'étanchéité, de pente minimum 1 % ;
 - inaccessibles, y-compris les chemins de circulation, hors rétention temporaire des eaux pluviales ;
 - techniques ou à zones techniques, hors chemin de nacelle ;
- Tôles d'acier nervurées de plages pleines, perforées conformes au NF DTU 43.3 P1 (OhN ≤70 mm), ou à un Document Technique d'Application et dont l'ouverture haute de nervure est supérieure à 70 mm (et ≤200mm), conformes au Cahier du CSTB 3537_V2 de janvier 2009 :
 - inaccessibles, y compris les chemins de circulation, hors celles à rétention temporaire des eaux pluviales,
 - inaccessibles avec procédés d'étanchéité photovoltaïque avec modules souples bénéficiant d'un Avis Technique,

- techniques ou à zones techniques, hors chemin de nacelle
- Bois et panneaux à base de bois conformes au NF DTU 43.4 P1, ou à un Document Technique d'Application, complété par le § 5.34 du Dossier Technique justifiant leur utilisation en forte et très forte hygrométrie, avec les toitures (pente ≥ 3 %) :
 - inaccessibles, hors rétention temporaire des eaux pluviales,
 - techniques ou à zones techniques, hors chemin de nacelle,
 - inaccessibles avec procédés d'étanchéité photovoltaïque avec modules souples bénéficiant d'un Avis Technique,
- Panneau de bois CLT bénéficiant d'un Avis Technique visant la destination en toiture-terrasse. Les toitures visées (pente ≥ 3 %) sont :
 - inaccessibles, y compris les chemins de circulation, hors rétention temporaire des eaux pluviales ;
 - techniques et zones techniques, hors chemins de nacelle ;
 - inaccessibles avec des procédés d'étanchéité photovoltaïques avec modules souples bénéficiant d'un Avis Technique ;

Les revêtements d'étanchéité sont mis en œuvre en pleine adhérence sur les plaques de la gamme FOAMGLAS® par soudage sur un glacis de EAC refroidi ou soudage sur les plaques FOAMGLAS® READY BLOCK.

Les plaques FOAMGLAS® sont utilisées :

- En climat de plaine ou de montagne ;
- En travaux neufs et de réfection selon la norme NF DTU 43.5 ;
- Sur locaux à faible, moyenne, forte ou très forte hygrométrie (sur béton § 5.11 ou bois § 5.34) ;

NB : l'écran pare-vapeur n'est pas nécessaire, sauf sous un revêtement d'étanchéité à base d'asphalte monocouche sous DTA coulé sur un seul lit de plaques de la gamme FOAMGLAS® sur support maçonné ou dalles de béton cellulaire autoclavé armé.

- En France européenne et dans les départements d'outre-mer ;

Dans les zones de vent 1 - 2 - 3 - 4 - 5 tous sites, selon les Règles NV 65 modifiées.

En système apparent, le procédé isolant :

- FOAMGLAS® est limité à une dépression au vent extrême de :
 - 5 800 Pa sur élément porteur en tôle d'acier nervurée dont les plages sont pleines ;
 - 7 250 Pa sur les autres éléments porteurs selon les Règles V 65 modifiées ;
 - 2663 Pa dans le cas d'un pare-vapeur cloué sur élément porteur bois ou panneau à base de bois.
- FOAMGLAS® READY BLOCK est limité à une dépression au vent extrême de 5 000 Pa.

Dans le cas de la mise en œuvre sur TAN, les plaques FOAMGLAS® T3+ sont mises en œuvre uniquement sur TAN conforme au DTU 43.3.

Le domaine d'emploi est identique, qu'il s'agisse des plaques FOAMGLAS® ou FOAMGLAS® READY BLOCK.

3. Matériaux

3.1 FOAMGLAS®

3.1.1 Définition des plaques

L'isolant thermique en verre cellulaire FOAMGLAS® relève de la norme NF EN 13167.

3.1.2 Caractéristiques techniques

Les caractéristiques des plaques de la gamme FOAMGLAS® :

- Plaques nues FOAMGLAS® T4+, T3+, S3, F et ;
 - Plaques revêtues FOAMGLAS® READY BLOCK T4+, T3+, S3, F ;
- sont indiquées dans les *tableaux 1 et 2* en fin de Dossier Technique.

Les plaques FOAMGLAS® READY BLOCK, pré-enduites sur une seule face, comportent :

- Sur leur face supérieure : un revêtement par film polyéthylène de 15 µm (± 15 %), collé (en usine) au 85/25 à raison de 650 à 850 g/m² ;

- Sur leur face inférieure : le verre cellulaire est nu.

Les dimensions des plaques FOAMGLAS® sont :

- 40 mm ≤ épaisseurs ≤ 180 mm pour les plaques FOAMGLAS® T4+ - FOAMGLAS® S3, au pas de 10 mm ;
- 50 mm ≤ épaisseurs ≤ 180 mm pour les plaques FOAMGLAS® T3+, au pas de 10 mm ;
- 40 mm ≤ épaisseurs ≤ 160 mm pour la plaque FOAMGLAS® F ;
- Longueur (600 ± 5) mm, largeur (450 ± 2) mm.

Sur demande, les plaques peuvent être découpées en usine, en demi-panneaux, bandes, douelles, et chanfreins.

3.13 Résistance thermique

Le *tableau 3* donne, pour chaque épaisseur des plaques de la gamme FOAMGLAS®, la résistance thermique utile à prendre en compte pour le calcul des coefficients de déperditions thermiques des plaques planes. Les valeurs sont celles des Certificats ACERMI en 2018. Il appartiendra à l'utilisateur de se référer au Certificat ACERMI en cours de validité pour les plaques planes.

À défaut d'un certificat valide, les résistances thermiques utiles de l'isolant seront calculées en prenant la conductivité selon les Règles Th-U, soit en utilisant une valeur par défaut (λ_{DTU}), soit en multipliant par 0,85 la résistance thermique déclarée (R_D).

3.2 Plaques pré-enduites pour les reliefs

Pour l'isolation en relevé les plaques nues FOAMGLAS® et les plaques pré-enduites de bitume FOAMGLAS® READY BLOCK peuvent être utilisées. (cf. §5.37)

3.3 EAC et colle

- EAC exempt de bitume oxydé, faisant l'objet d'un Avis Technique ou Document Technique d'Application favorable du Groupe Spécialisé n° 5.2.

Colle bitumineuse à froid PC 56 uniquement sur les reliefs, acrotère ou costière.

Colle PC 56	colle à deux composants, à prise hydraulique
Base	composant A : émulsion bitumeuse composant B : silicate de calcium, aluminat de calcium, ferrite d'aluminat de calcium
Consistance	pâteux
Températures limites de service	de - 15 °C à + 45 °C
Températures limites d'application (air + substrat)	de + 5 °C à + 35 °C
Durée du traitement	env. 90 minutes à 20°C
Temps de prise	env. 3 heures
Temps de séchage	24 à 48h selon la température
Densité	env. 1,20 kg/dm ³
Couleur	brun foncé
Résistance à la traction	0,193 N/mm ²
Cohésion	Rupture cohésive dans le FOAMGLAS
Solubilité dans l'eau	insoluble après séchage complet
Solvant	aucun

3.4 Matériaux d'étanchéité

Ce sont des revêtements d'étanchéité sous Document Technique d'Application, lorsque ceux-ci visent les applications sur isolants en verre cellulaire.

Les revêtements d'étanchéité doivent bénéficier d'un classement FIT minimal :

- I3 pour les systèmes bicouches ;
- I4 pour les systèmes monocouches.

3.5 Ecrans pare-vapeur

Feuilles bitumineuses conformes aux normes NF DTU de la série 43 ou définies dans un Document Technique d'Application de revêtement d'étanchéité.

3.6 Plaquettes crantées

Plaquettes crantées fabriquées par Pittsburgh Corning France, en acier galvanisé Z 350 et d'épaisseur 1,5 mm (voir figure 5).

3.7 Feuilles bitumineuses

Sous couche bitumineuses conformes aux NF DTU de la série 43 ou définies dans un DTA ou Avis Technique particulier.

4. Fabrication et contrôles

4.1 Centre de fabrication

Usine de Tessenderlo (Belgique).

Le système de management de la qualité des usines est certifié ISO 9001 : 2008.

4.2 Description sommaire

Comme base de fabrication, on utilise du sable pur mélangé mécaniquement à des adjuvants. Ces matières servent à produire du verre qui est ensuite broyé et auquel est ajouté l'agent moussant et plus de 50 % de verre recyclé, sélectionné et systématiquement contrôlé. La poudre ainsi obtenue est placée dans des moules qui passent dans des fours. Les conditions d'expansion et de refroidissement sont contrôlées automatiquement.

Les blocs ainsi confectionnés sont sciés sur toutes les faces aux dimensions requises.

4.3 Contrôles de fabrication

Ils sont réalisés conformément à l'annexe B de la norme EN 13167.

Sur matières premières

Vérification sur emballage de la référence des matières premières.

Sur produits finis

- À chaque production : masse volumique, dimensions, équerrage, planéité ;
- Longueur, largeur, épaisseur, équerrage (1/4h) ;
- Compression à 10% (1/4h) ;
- Conductivité thermique (1/24h) ;
- Charges statiques concentrées des plaques (3/an) selon le paragraphe 5 du CPT Commun (*e-Cahier du CSTB 3537_V2* de janvier 2009).

L'autocontrôle est supervisé par l'UBAtc.

Sur la colle PC 56

Les autocontrôles portent sur :

- La traction perpendiculaire ;
- Le temps ouvert ;
- Le taux de cendres.

4.4 Conditionnement - Étiquetage

4.4.1 Conditionnement

Les plaques sont conditionnées en paquets, sous film polyéthylène rétractable. Eux-mêmes ensuite conditionnés sur palettes et sous housse polyéthylène.

Le poids maximum des palettes, de hauteur ≤ 1,45 m, de plaques gamme FOAMGLAS® est de 175 kg.

4.4.2 Identification et étiquetage

Chaque paquet comporte une étiquette indiquant notamment le type FOAMGLAS® T4+, FOAMGLAS® T3+, FOAMGLAS® S3 et FOAMGLAS® F, les dimensions des plaques et le sens de stockage des paquets.

La certification ACERMI des types FOAMGLAS® T3+, FOAMGLAS® T4+, FOAMGLAS® S3 et FOAMGLAS® F est indiquée sur chaque palette.

Les plaques pré-enduites ont la face supérieure de couleur noire, avec l'inscription FOAMGLAS® READY BLOCK en bleu sur fond blanc. La face inférieure est blanche avec une inscription en bleu sur fond blanc.

4.5 Stockage

Un stockage sous emballage d'origine est demandé à tous les dépositaires ainsi qu'aux entrepreneurs sur les chantiers.

Les plaques sorties des housses de protection des palettes doivent être protégées contre les intempéries par bâchage.

5. Mise en œuvre

5.1 Conditions générales

cf. *tableau 1bis*.

Les plaques de gamme FOAMGLAS® - FOAMGLAS® T4+ - FOAMGLAS® T3+ - FOAMGLAS® S3 et FOAMGLAS® F, sont mises en œuvre sur les éléments porteurs par collage à l'EAC exempt de bitume oxydé défini dans un Avis Technique, sans écran pare-vapeur (sauf sous un revêtement d'étanchéité en asphalte selon son DTA, posé sur un lit unique

de plaques isolantes, sur maçonnerie et dalles de béton cellulaire autoclavé armé).

Si les chanfreins sont utilisés contre les acrotères, ils sont collés à l'EAC exempt de bitume oxydé.

Le bitume de collage nécessite l'utilisation d'un fondeur thermo-régulé.

L'EAC exempt de bitume oxydé est chauffé à la température requise selon l'ATec ou DTA du fabricant pour obtenir un bitume fluide qui permet l'adhérence complète de la plaque et le reflux dans les joints.

Conformément aux normes NF DTU de la série 43, aucun travail au bitume n'est entrepris lorsque le support est à une température inférieure à + 2 °C.

Pendant la mise en œuvre, les plaques doivent être protégées des intempéries et le revêtement d'étanchéité, ou sa première couche, doit être exécuté à l'avancement.

En cas de circulation sur le chantier, prévoir un engin adapté ou une protection des zones de cheminement, de roulage et d'approvisionnement. Ce sont les Documents Particuliers du Marché (DPM) qui prévoient l'engin adapté au roulage ou les protections des zones de cheminement.

La quantité de bitume pour le collage et le traitement des joints est de 5 kg/m² minimum sur élément porteur en béton, béton cellulaire, bois et de 1,2 kg/m² minimum sur tôles d'acier nervurées.

5.11 Éléments porteurs en maçonneries

Les éléments porteurs doivent être conformes à la norme NF DTU 20.12 P1. Pour ce qui concerne le type D, il doit être surmonté d'une dalle rapportée collaborante en béton armé coulée en œuvre sur toute la surface.

5.12 Éléments porteurs en dalles de béton cellulaire autoclavé armé

Ils sont conformes aux spécifications de leur Avis Technique particulier.

Les joints sont pontés selon les prescriptions de son Avis Technique, et de celles du Document Technique d'Application du revêtement d'étanchéité.

5.13 Éléments porteurs en tôles d'acier nervurées

Ils sont conformes en tous points au NF DTU 43.3 P1, à un Document Technique d'Application particulier, ou au CPT Commun de l'e-Cahier du CSTB 3537_V2 de janvier 2009.

Pour les plaques d'épaisseur 50 à 70 mm, la portée maximale d'utilisation des TAN est celle qui correspond à une charge d'exploitation, selon le tableau « portée-charge » de la fiche technique du profil, au moins égale à la valeur indiquée au tableau 7 (ou charge réelle si supérieure).

Tableau 7 – Charge minimale à retenir pour le choix des TAN

Épaisseur FOAMGLAS	Charge d'exploitation
50 à 70 mm	≥ 150 daN/m ²

5.14 Éléments porteurs en bois et panneaux à base de bois

Ils sont conformes au NF DTU 43.4 P1 ou à un Document Technique d'Application particulier (cf. § 2.31 de l'AVIS).

5.15 Éléments CLT

Élément porteur constitué de panneaux en bois massif contrecollés type CLT panneaux de grandes dimensions constitués de planches en bois massif, empilées en plis croisés et collées entre elles sur toute leur surface.

Ces procédés relèvent de l'ATec qui vise favorablement les toitures terrasses avec étanchéité.

5.2 Écran pouvant faire office de pare-vapeur

Un écran pare-vapeur rapporté n'est pas nécessaire sous réserve du respect des prescriptions de pose des plaques.

Dans le cas particulier d'un revêtement d'étanchéité en asphalte ou mixte sous asphalte, le pare-vapeur est réalisé conformément à l'Avis Technique du revêtement d'étanchéité.

5.3 Pose de l'isolant

5.31 Pose sur élément porteur en maçonneries

cf. figures 3 .

- Siccité du support : les plaques de la gamme FOAMGLAS® ne peuvent être appliquées que sur une surface propre et sèche ;
- Les plaques de la gamme FOAMGLAS® sont collées sur toute la surface, par une couche d'EAC exempt de bitume oxydé sur EIF ou sur l'écran pare-vapeur lorsque prévu, en rangées parallèles, joints quinconces bien serrés.

On veillera à mettre en œuvre une couche de bitume pour assurer un collage en plein des plaques.

Pour la pose en plusieurs lits, chaque lit est posé en quinconce ; les joints de 2 lits successifs étant décalés ;

- Remplissage de joints : les plaques sont posées jointives et les joints sont remplis de bitume de collage par refoulement lors de la pose (cf. figure 1c) ;
- Les chants adjacents des plaques sont préalablement trempés sur le bitume versé sur le support (la maçonnerie ou le pare-vapeur) (cf. figure 1b) ;
- La quantité de bitume pour le collage et le traitement des joints est de 5 kg/m² minimum.

5.32 Pose sur élément porteur en dalles de béton cellulaire autoclavé armé

cf. figures 3 .

Les dispositions du § 5.31 précédent sont applicables.

5.33 Prescriptions particulières sur éléments porteurs en tôles d'acier nervurées

cf. figures 2.

- Le système ne nécessite, ni platelage, ni pare-vapeur ;
- En périphérie de la toiture (rives, bas de rampant...), il est mis en œuvre une butée qui peut être une cornière métallique (forme U asymétrique).
En l'absence d'acrotère, les plaques sont butées sur une cornière métallique sous forme d'un U asymétrique sur laquelle est appliquée un EIF, et fixée sur la tôle d'acier nervurée (cf. figure 6a) ;
- Préparation du support : appliquer un Enduit d'Imprégnation à Froid (EIF) sur support en tôle d'acier nervurée galvanisée, inutile sur tôle d'acier nervurée prélaquée ;
- Pose des plaques :
 - le système ne nécessite pas de platelage ni de pare-vapeur, et ne comporte pas de fixations mécaniques et ce quelle que soit l'hygrométrie du local,
 - principe de répartition et de pose : les plaques sont posées en rangées parallèles à joints quinconces, le long côté parallèle aux nervures (cf. figure 2c). La pose commence de préférence par la ligne d'égout.

Principe de l'encollage à l'EAC exempt de bitume oxydé

cf. figures 2.

L'EAC exempt de bitume oxydé est chauffé en fondoir thermo régulé puis placé dans un bac de trempage chauffé par une rampe de manière à maintenir le bitume à température au lieu de pose.

Le bac de trempage est situé au plus à 4 m maximum du lieu de pose.

Les plaques sont enduites par trempage dans le bac de façon à recouvrir d'EAC exempt de bitume oxydé une grande face et deux côtés adjacents (consommation d'EAC exempt de bitume oxydé 1,2 kg/m² au minimum).

Pose des plaques

cf. figures 2.

Elles sont appliquées immédiatement en les pressant sur la tôle d'acier nervurée et contre les plaques déjà posées en serrant bien les joints.

Pour la pose en plusieurs lits, chaque lit est posé en quinconce ; les joints de 2 lits successifs étant décalés.

Toutefois, les fixations des têtes de lés, des bandes métalliques reliées au revêtement d'étanchéité (bandes de rives, de faitage simple, d'égout) sont fixées sur la pièce de bois ou de métal (base de départ ou butée) (conforme aux normes – NF DTU série 43) ou sur les plaquettes métalliques (cf. § 5.36 ci-après).

5.331 Cas des tôles d'acier nervurées conformes au NF DTU 43.3 P1 ou à un DTA

cf. Tableau 4.

L'épaisseur minimale pour le franchissement des nervures est de 50 mm, en cas d'un lit unique ou du premier lit en cas de couches superposées.

Dans le cas des tôles d'acier nervurées à nervures perforées, il est mis en œuvre de la laine minérale rigide dans les nervures, découpée en forme de trapèze. Les nervures sont ensuite pontées avec un ruban adhésif en aluminium (exempt de bitume ou de butyle, type Bande de Pontage adhésivée ALU ETANCO) dont la fonction principale est d'éviter que l'EAC ne coule par les nervures perforées des bacs.

La largeur des bandes de pontage est égale à l'ouverture de vallée + 30 mm (recouvrement de 15 mm de chaque côté).

5.332 Cas des tôles d'acier nervurées de grande ouverture haute de nervure (70 mm < Ohn ≤ 200 mm)

cf. Tableau 4.

L'épaisseur minimale pour le franchissement des nervures est de 60 à 90 mm, en cas d'un lit unique ou du premier lit en cas de couches superposées, selon l'Ohn.

Exemple de marques commerciales de tôle d'acier nervurée dites de grande ouverture haute de nervure (Ohn) :

- HACIERCO 3.333.39 TSE (Ohn 72 mm) ;
- HACIERCO 3.317.118 HP (Ohn 110 mm) ;
- PROFIL IE 100.780/3M (Ohn 121 mm) ;
- HACIERCO 3.333.109 HP (Ohn 122 mm) ;
- HACIERCO 170 SPA (Ohn 148 mm).

Le revêtement d'étanchéité en feuille est mis en œuvre en pleine adhérence, conformément aux § 5.421 et § 5.422 ci-après.

5.34 Prescriptions particulières sur éléments porteurs en bois et panneaux à base de bois

Le choix de l'épaisseur de l'isolant de la gamme FOAMGLAS® est déterminé par l'exigence thermique.

En l'absence d'acrotère, il est mis en œuvre une butée qui peut être sur une cornière métallique sous forme d'un U asymétrique sur laquelle est appliqué un EIF, et fixé à l'élément porteur à base de bois (cf. figures 6).

Pour la pose en plusieurs lits, chaque lit est posé en quinconce ; les joints de 2 lits successifs étant décalés.

Cas particuliers

Au-dessus de locaux de forte et très forte hygrométrie, la mise en œuvre des plaques de la gamme FOAMGLAS® peut se réaliser sur des éléments porteurs en bois massifs et panneaux de contreplaqués, et ce dans la mesure où l'élément porteur répond aux critères suivants :

- a) Des bois massifs :
- Sans aubier de classe d'emploi 3a, de classe de service 2 et en durabilité naturelle selon la norme NF EN 350-2.
- Le fournisseur des bois doit s'engager sur l'absence d'aubier.

Répertoire 1 – Essences de bois sans aubier compatibles avec la classe d'emploi 3a, en durabilité naturelle

Essence de bois	Durabilité insecte, hors termite
Azobé	Oui
Bangkirai	Oui
Basralocus (Angélique)	Oui
Bété	Oui
Bilinga	Oui
Bossé	Oui
Cèdre	Oui
Châtaignier	Oui
Chêne (rouvre - pédonculé)	Oui
Cumaru	Oui
Douglas d'Europe	Oui
Doussié	Oui
Eucalyptus globulus	Oui
Garapa (Grapia)	Oui
Gonçalo alves (Muiracatiara)	Oui
Greenkeart	Oui
Ipé (Ébène verte)	Oui
Iroko	Oui
Jatoba	Oui
Kapur	Oui
Kosipo	Oui
Lauan white	Oui
Maçaranduba	Oui
Makoré - Douka	Oui
Mélèze	Oui
Mengkulang	Oui
Meranti dark red (> 650 kg/m ³)	Oui
Meranti light red (< 650 kg/m ³)	Oui
Merbau	Oui
Moabi	Oui
Movingui	Oui
Niangon	Oui
Niové	Oui
Padouk	Oui
Pin maritime	Oui
Pin noir d'Autriche et Laricio	Oui
Pin sylvestre	Oui
Pitchpin	Oui
Sapelli	Oui
Sipo	Oui
Tali	Oui
Tatajuba	Oui
Tuari	Oui
Teck (de forêt naturelle)	Oui
Teck (de plantation)	Oui
Wacapou	Oui
Western Red Cedar	Oui

- Avec aubier de classe d'emploi 3a minimum, de classe de service 2 et en durabilité conférée (avec traitement) selon la norme NF EN 350-2.

Répertoire 2 – Essences de bois avec aubier compatibles avec la classe d'emploi 3a, en durabilité conférée (avec traitement)

Essence de bois	Durabilité insecte, hors termite
Pin sylvestre traité classe 4	Oui
Pin sylvestre traité classe 3b	Oui
Pin maritime traité classe 4	Oui
Pin maritime traité classe 3b	Oui
Pin noir d'Autriche et Laricio traité classe 4	Oui

b) Des panneaux de contreplaqué sous marque de qualité NF Extérieur -CTBX peuvent être employés sans restriction. Il s'agit de panneaux conformes à la norme NF EN 636 destinés à des emplois extérieurs (NF EN 636-3) avec collage classe 3 de la norme NF EN 314-2.

c) Protection contre la corrosion des fixations à l'élément porteur (selon le Rapport de mission du FCBA référencé au § B du Dossier Technique) :

- La protection contre la corrosion des pointes ou vis est effectuée par électrozingage, galvanisation à chaud ou par l'utilisation de matériaux difficilement corrodables comme l'innox.
- En fonction de la classe de service retenue, le répertoire 3 ci-dessous indique les niveaux de protection minimale :

Répertoire 3 (en Forte et très forte hygrométrie)

Diamètre (mm)	Classe de service (1)	
	2	3
∅ ≤ 4 mm	Fe/Zn 12c	Fe/Zn 25c
∅ > 4 mm		Fe/Zn 25c

(1) Au sens de l'Eurocode 1995-1

Pour les ambiances particulièrement agressives, on utilise le Fe/Zn 40 ou de l'acier inoxydable.

Ambiance agressive : milieu présentant une agressivité (corrosion chimique, aspersions corrosives, etc.) même de façon intermittente, par exemple piscines à fort dégagement de composés chlorés.

L'utilisation des pointes ou vis inox est obligatoire pour certaines essences dont les tanins sont particulièrement corrosifs comme le western red cedar ou le châtaignier.

Remarque : l'utilisation de pointes ou vis inox rend obligatoire l'utilisation de l'innox pour les éléments métalliques en contact, pour éviter tout phénomène de dégradation par électrolyse.

5.341 Sur bois massif et panneaux à base de bois et CLT

Une feuille de bitume modifié SBS, apte au collage à l'EAC exempt de bitume oxydé, est :

- Déroulée et clouée sur le support par clous à tête large selon le NF DTU 43.4 P1 ou un Document Technique d'Application, jusqu'à une dépression au vent extrême en système apparent de 2 633 Pa ;
- Posée à large recouvrement (10 cm au minimum) ou à joints soudés de recouvrement 6 cm au minimum selon le Document Technique d'Application du revêtement d'étanchéité.

Cette feuille bitumineuse est en revêtement apparent, citée dans un Document Technique d'Application de revêtement d'étanchéité fixé mécaniquement, face adaptée au collage du côté des plaques isolantes ;

Les plaques de la gamme FOAMGLAS® sont collées à plein bain d'EAC exempt de bitume oxydé, comme sur l'élément porteur en maçonnerie (cf. § 5.31).

La quantité de bitume pour le collage et le traitement des joints est de 5 kg/m² minimum.

5.342 Sur panneaux à base de bois uniquement

Les plaques de la gamme FOAMGLAS® peuvent être collées directement, moyennant la mise en œuvre d'un EIF préalable. Le pontage des joints des panneaux porteurs est nécessaire, par feuille de bitume modifié SBS de largeur 0,20 m soudée, de recouvrement 6 cm au minimum selon le Document Technique d'Application du revêtement d'étanchéité.

La quantité de bitume pour le collage est de 5 kg/m² minimum.

5.35 Pose d'isolant sur surface courbe

Sur demande, les plaques de verre cellulaire peuvent être taillées en segments épousant parfaitement la forme du support.

La largeur des plaques plates est donnée par la formule ci-dessous :

$$L \leq 0,10 \times \sqrt{R}$$

5.36 Prescriptions particulières pour la pose de l'isolant sur toiture inclinée (pentes > 5 %)

- Les plaques sont butées sur la base de départ conformément aux normes NF DTU de la série 43 P1 ;
- Les plaques sont collées à l'EAC exempt de bitume oxydé par trempage dans un bac, comme dit § 5.33 ci-avant (cf. figures 2 en fin de Dossier Technique) ;
- Les joints sont aussi serrés que possible et complètement remplis d'EAC exempt de bitume oxydé ;
- La base de départ comporte une cornière métallique (forme U asymétrique) en tôle, ou une pièce de bois fixée au support conformément aux normes NF DTU série 43 P1 (cf. figures 6).

En l'absence d'acrotère, les plaques sont butées sur une cornière métallique sous forme d'un U asymétrique sur laquelle est appliquée un EIF, et fixée sur l'élément porteur ;

- Lorsque la pente dépasse 20 %, les revêtements d'étanchéité sont fixés en tête de lés sur les plaquettes dégraissées crantées de Pittsburgh Corning France SAS (cf. § 3.7 et figure 5), insérées dans l'isolant et soudées sur le glacis de bitume, à raison de trois par mètre linéaire.

Les fixations sont conformes au Cahier des Prescriptions Techniques communes « Résistance au vent des isolants supports de systèmes d'étanchéité de toitures » (e-Cahier du CSTB 3564 de juin 2006).

5.37 Prescriptions particulières pour la pose de l'isolant sur reliefs (pour les relevés)

cf. figure 7

Les plaques nues de la gamme FOAMGLAS® sont collées à la colle à froid PC 56 sur les reliefs, acrotère ou costière. La hauteur maximale est de 50 cm. Avant la mise en œuvre du revêtement d'étanchéité, ces plaques doivent être enduites à l'EAC exempt de bitume oxydé.

Des plaques pré-enduites de bitume FOAMGLAS® READY BLOCK, peuvent également être utilisées.

Le collage de ces plaques sur les reliefs, acrotère ou costière, s'effectue côté face inférieure des plaques définie aux § 3.12 & 3.2 ci-avant.

5.38 Prescriptions particulières pour la pose de l'isolant en ambiance forte et très forte hygrométrie

Dans le cas de la pose des isolants de la gamme FOAMGLAS® en ambiance de forte et très forte hygrométrie, le traitement des points singuliers nécessite l'assistance technique de la société Pittsburgh Corning France SAS.

5.4 Mise en œuvre du revêtement d'étanchéité

5.41 Prescriptions particulières sous un revêtement d'étanchéité à base d'asphalte bénéficiant d'un DTA

Le revêtement d'étanchéité en asphalte ou mixte sous asphalte est conforme à un Avis Technique.

5.42 Revêtements d'étanchéité en feuilles

5.421 Revêtements bitumineux

Le revêtement d'étanchéité en feuilles de bitume modifié est conforme à un Document Technique d'Application.

Le revêtement d'étanchéité est mis en œuvre en pleine adhérence :

- Soit, par soudage sur glacis d'EAC refroidi préalablement mis en œuvre sur la couche isolante de la gamme FOAMGLAS® (feuille de finition avec film thermofusible) cf. § 3.8 ;
- Soit par soudage sur plaque FOAMGLAS® READY BLOCK pré-surfacé ;
- Soit, par collage à froid si cette solution est prescrite dans le Document Technique d'Application du revêtement d'étanchéité.

L'emploi d'un revêtement d'étanchéité thermosoudable n'est possible que sur un surfacage préalable de l'isolant à l'EAC exempt de bitume oxydé ou par l'emploi de plaques pré-surfacées en usine READY BLOCK.

La mise en œuvre du revêtement d'étanchéité ou de sa première couche suit à l'avancement de la pose de l'isolant.

5.422 Revêtements synthétiques

Le revêtement d'étanchéité en membranes synthétiques est conforme à un Document Technique d'Application.

Avant la mise en œuvre du revêtement d'étanchéité synthétique, il est placée une sous-couche bitumineuse mise en œuvre en pleine adhérence :

- Soit, par soudage sur glacis d'EAC refroidi préalablement mis en œuvre sur la couche isolante de la gamme FOAMGLAS® (feuille de finition avec film thermofusible) cf. § 3.8 ;
- Soit par soudage sur plaque FOAMGLAS® READY BLOCK pré-surfacé.

Selon le Document Technique d'Application du procédé d'étanchéité, une couche de séparation peut être interposée entre la sous-couche bitumineuse et la membrane synthétique du revêtement conformément à son Document Technique d'Application.

5.5 Cas des fortes isolations

Pour la mise en œuvre des fortes épaisseurs ≤ 360 mm, les plaques de FOAMGLAS® peuvent être assemblées en usine.

Selon la méthode de pose définie au § 5.3 ci-avant, les joints sont correctement remplis d'EAC, à l'exception du lit supérieur sous un revêtement d'étanchéité en asphalte sous Document Technique d'Application.

5.6 Travaux de réfections

cf. Tableau 5.

Les critères de conservation et de préparation des anciens revêtements d'étanchéité et des autres éléments de toiture (éléments porteurs, pare-vapeur, isolant thermique, protection), sont définis dans la norme NF DTU 43.5.

Dans le cas d'un complexe existant FOAMGLAS® avec revêtement d'étanchéité existant, on s'assurera que le revêtement d'étanchéité ou sa première couche est bien adhérent à l'isolant FOAMGLAS®.

5.7 Prescriptions concernant le climat de montagne

La pose des plaques de la gamme FOAMGLAS® est possible en climat de montagne.

On se reportera aux prescriptions du NF DTU 43.11 dans le cas des éléments porteurs en maçonnerie et au « Guide des toitures terrasses et toitures avec revêtements d'étanchéité en climat de montagne » (Cahier du CSTB 2267-2, septembre 1988) dans le cas des éléments porteur en bois et tôle d'acier nervurée et aux Documents Techniques d'Application des revêtements d'étanchéité.

Cas particuliers de l'élément porteur en maçonnerie

La pose des plaques de la gamme FOAMGLAS® est précédée par la mise en œuvre d'un écran préparatoire particulier au système :

- Un Enduit d'Imprégnation à Froid (EIF) ;
- Un EAC exempt de bitume oxydé ;
- Une feuille bitumineuse (faces grésées), cf. norme NF DTU 43.1 P1 soudée en plein ;
- Un EAC exempt de bitume oxydé servant au collage des plaques isolants.

5.8 Prescriptions concernant les Départements et Régions d'Outre-Mer (DROM)

La pose des plaques de la gamme FOAMGLAS® est possible à la Guadeloupe, à la Guyane, à la Martinique, à Mayotte et à la Réunion.

On se reportera aux prescriptions du Cahier des Prescriptions Techniques communes « Supports de systèmes d'étanchéité de toitures dans les Départements et Régions d'Outre-Mer (DROM) » (e-Cahier du CSTB 3644 d'octobre 2008) et aux Documents Techniques d'Application des revêtements d'étanchéité.

- Élément porteur : en maçonnerie (type D exclu) de pente minimum de 2 % en partie courante, et en tôles d'acier nervurées de pente minimum de 3 % ;
- Pare-vapeur : comme indiqué § 5.2, un écran pare-vapeur rapporté n'est pas nécessaire sous réserve du respect des prescriptions de pose des plaques ;
- Pose de l'isolant : elle est faite conformément aux prescriptions du § 5.3 ci-avant ;
- Mise en œuvre du revêtement d'étanchéité : elle est faite conformément aux prescriptions du § 5.4 ci-avant, et selon les Documents Techniques d'Application des revêtements d'étanchéité.

6. Assistance technique

Pittsburgh Corning France assure l'information et l'aide aux entreprises qui en font la demande, afin de préciser les dispositions spécifiques de mise en œuvre du produit.

7. Entretien et réparation

Les recommandations pour l'entretien des toitures terrasses sont définies dans les annexes dédiées des NF DTU de la série 43.

8. Détermination de la résistance thermique utile

Les modalités de calcul de « $U_{bât}$ » ou coefficient de déperdition par transmission à travers la paroi-toiture sont données dans les Règles Th-Bât / Th-U. Pour le calcul, il faut prendre en compte la résistance thermique utile des plaques de la gamme FOAMGLAS® donnée au tableau 3.

Exemple d'un calcul thermique pour plaques planes

Hypothèse de la construction de la toiture : bâtiment fermé et chauffé, situé à Venise (Doubs) (zone climatique H1)	Résistances thermiques :
- toiture plane avec résistances superficielles ($R_{si} + R_{se} = 0,14 \text{ m}^2 \cdot \text{K}/\text{W}$)	} 0,140 $\text{m}^2 \cdot \text{K}/\text{W}$
- élément porteur en panneaux de contreplaqué de densité sèche > 600 kg/m^3 et d'épaisseur 35 mm - deux lits de plaques FOAMGLAS® T3+ d'épaisseur 180 + 180 mm ($R_{UTILE} = 10,00 \text{ m}^2 \cdot \text{K}/\text{W}$) - étanchéité bitumineuse d'épaisseur 5 mm ($R_{utile} = 0,022 \text{ m}^2 \cdot \text{K}/\text{W}$)	
Le coefficient de transmission global de la toiture :	
$U_p = \frac{1}{\sum R} = 0,1 \text{ W}/\text{m}^2 \cdot \text{K}$	

B. Résultats expérimentaux

En complément de l'Avis Technique précédent :

- Rapport du Warringtonfiregent n° 17465B du 12 avril 2015, de classement de réaction au feu A1 des plaques FOAMGLAS® T3+, FOAMGLAS® T4+, FOAMGLAS® S3 et FOAMGLAS® F.
- Rapport du Warringtonfiregent n° 18075E, de classement de réaction au feu E des plaques FOAMGLAS® READY BLOCK T3+, T4+, S3 et F.
- Rapport de mission du FCBA n° DFQ 0410-01.70.37.00 du 9 octobre 2008, Caractérisation Évaluation.
- Rapports d'essais du Bureau Veritas Industrie :
 - n° 2171611/1A et 2171611/1B du 18 juin 2010, essais de porte-à-faux selon le CPT Commun des TAN de grande *Ohn (e-Cahier du CSTB 3537_V2* de janvier 2009).
 - n° 2171611/1C et 2171611/2A des 23 juin et 7 juillet 2010, essais de Classe D à 80 °C (Guide technique UEAtc) en épaisseur 160 mm et avec plaques isolantes superposées.
 - n° 2368016/1B du 14 octobre 2011, essai de comportement sous charge maintenue en température selon le Répertoire des essais du Guide technique de l'*e-Cahier du CSTB 3669*, en plaques isolantes superposées.
- Rapport d'essais du LNE, des plaques FOAMGLAS® T3+ :
 - n° P170718 DE/1 du 08 aout 2017, essais de comportement sous charges statiques en porte-à-faux selon le Guide technique UEAtc (ép. 60 mm à 700 N) ;
 - n° P170718 DE/2 du 08 aout 2017, essais de comportement sous charges statiques en porte-à-faux selon le Guide technique UEAtc (ép. 70 mm à 700 N) ;
 - n° P170718 DE/3 du 08 aout 2017, essais de comportement sous charges statiques en porte-à-faux selon le Guide technique UEAtc (ép. 80 mm à 700 N) ;
 - n° P170718 DE/4 du 08 aout 2017, essais de comportement sous charges statiques à mi-point d'une portée libre selon le Guide technique UEAtc (ép. 60 mm à 700 N) ;
 - n° P170718 DE/5 du 08 aout 2017, essais de comportement sous charges statiques à mi-point d'une portée libre selon le Guide technique UEAtc (ép. 70 mm à 700 N) ;
 - n° P170718 DE/6 du 08 aout 2017, essais de comportement sous charges statiques à mi-point d'une portée libre selon le Guide technique UEAtc (ép. 80 mm à 700 N) ;

- n° P175183 DE/2 du 26 octobre 2017, essai de résistance à la compression et calcul de la résistance à la compression de service (RCS/ds) à 23°C et 50°C (ép. 60 mm) ;
- n° P175183 DE/4 du 26 octobre 2017, essai de résistance à la compression et calcul de la résistance à la compression de service (RCS/ds) à 23°C et 50°C (ép. 180 mm).

- Rapport d'essais du CSTB, des plaques FOAMGLAS® T3+ :
 - n° FaCeT 17-26069334/1-1 du 09 novembre 2017, essai de classe D à 80 °C selon le Guide technique UEAtc en 1 lit (ép. 50 mm) ;
 - n° FaCeT 17-26069334/3-1 du 09 novembre 2017, essai de classe D à 80 °C selon le Guide technique UEAtc en 1 lit (ép. 180 mm) et essai de comportement sous charge maintenue en température en 1 lit (ép. 180 mm) ;
 - n° FaCeT 17-26069334/5 du 02 octobre 2017, essai de classe D à 80 °C selon le Guide technique UEAtc en 2 lits de 180 mm (ép. 360 mm) et essai de comportement sous charge maintenue en température en 2 lits de 180 mm (ép. 360 mm) ;
- Rapport d'essais du CSTC, des plaques FOAMGLAS® READY BLOCK T4+ :
 - n° DE 651XJ756 du 11 janvier 2013, essai de tenue au vent (ép. 100 mm).

C. Références

C1. Données Environnementales ⁽¹⁾

Le procédé FOAMGLAS® fait l'objet d'une Déclaration Environnementale (DE). Il peut donc revendiquer une performance environnementale particulière.

Les données issues des DE ont notamment pour objet de servir au calcul des impacts environnementaux des ouvrages dans lesquels les produits (ou procédés) visés sont susceptibles d'être intégrés.

C2. Références de chantier

Les plaques FOAMGLAS® sont fabriquées depuis 1963 à l'usine de Tessenderlo. Depuis le précédent Avis Technique, 5 millions de mètres carrés ont été posés en France.

Les plaques FOAMGLAS® READY BLOCK sont posés depuis 2010 sur plus de 200000 m². Les plaques de la gamme FOAMGLAS® ont été posées sur plusieurs chantiers sous climats tropicaux ou équatoriaux humides.

La mise en œuvre sur élément porteur bois au-dessus de locaux à forte et très forte hygrométrie a fait l'objet de plus de 20 000 m² et ce depuis plus de 15 ans.

(1) Non examiné par le Groupe Spécialisé dans le cadre de cet AVIS.

Tableaux et figures du Dossier Technique

Tableau 1 – Caractéristiques spécifiées des plaques de la gamme FOAMGLAS® (1)

Caractéristiques spécifiées	FOAMGLAS® T3+	FOAMGLAS® T4+	FOAMGLAS® S3	FOAMGLAS® F	Méthode
Identification :					
Dimensions et tolérances (mm)					
- longueur (± 2) (mm)	600	600	600	600	EN 822
- largeur (± 2) (mm)	450	450	450	450	EN 822
- épaisseur (± 2) (mm)	50 à 180 au pas de 10	40 à 180 au pas de 10	40 à 180 au pas de 10	40 à 160 au pas de 10	EN 823
- équerrage (mm/ plaque)	≤ 2	≤ 2	≤ 2	≤ 2	EN 824
- planéité (mm)	≤ 2	≤ 2	≤ 2	≤ 2	EN 825
Masse volumique (kg/m ³) (± 10 %)	95	115	135	165	EN 1602
Mécanique :					
Contrainte moyenne de rupture en compression sans écrasement (kPa)	≥ 500 CS(Y)\500	≥ 600 CS(Y)\600	≥ 900 CS(Y)\900	≥ 1 600 CS(Y)\1600	EN 826
Classe de compressibilité (80 kPa - 80 °C)	Classe D	Classe D	Classe D	Classe D	Guide UEAtc
Résistance de service à la compression (2) :					
• RCS _{mini} (MPa)	0,30	0,36	0,54	0,96	
• ds, avec l'épaisseur en mm (3) :	(0,5 x épaisseur)	(0,5 x épaisseur)	(0,5 x épaisseur)	(0,5 x épaisseur)	
ds _{mini} (%)	0,3	0,3	0,3	0,3	(4)
ds _{maxi} (%)	1,0	1,0	1,0	1,0	(4)
Contrainte de rupture en traction perpendiculaire (kPa)	TR ≥ 100	TR ≥ 100	TR ≥ 100	TR ≥ 150	EN 1607
Thermique :					
Conductivité thermique utile (W/(m.K))	0,036	0,041	0,045	0,050	Certificats ACERMI
Résistance thermique utile ((m ² .K)/W)	Cf. <i>tableau 3</i>	cf. <i>tableau 3</i>	cf. <i>tableau 3</i>	cf. <i>tableau 3</i>	
Réaction au feu, euroclasse :					
- plaques nues	A1	A1	A1	A1	(5)
- plaque préenduite de bitume pour reliefs FOAMGLAS® READY BLOCK	E	E	E	E	(6)
<p>(1) Et caractéristiques spécifiées des plaques FOAMGLAS® READY BLOCK de dimensions 600 x 450 mm (cf. § 3.12 du Dossier Technique), de caractéristiques identiques à celles des plaques planes.</p> <p>(2) La connaissance de la résistance critique de service et de la déformation de service permet au maître d'œuvre de dimensionner l'ouvrage en béton pour la circulation des chemins de nacelle de nettoyage des façades, en tenant compte du revêtement d'étanchéité et de l'épaisseur des plaques de la gamme FOAMGLAS.</p> <p>(3) Dans tous les cas, la déformation ds est inférieure à 0,5 mm.</p> <p>(4) Selon l'annexe D de la norme NF DTU 20.12-1 et le Cahier du CSTB 3230_V2 de novembre 2007.</p> <p>(5) Selon le Rapport de classement européen n° 17465B du WFRGENT NV de Gand (cf. § B du Dossier Technique).</p> <p>(6) Selon le Rapport de classement européen n° 18075E du WFRGENT NV de Gand (cf. § B du Dossier Technique).</p>					

Tableau 1bis – Utilisation du procédé FOAMGLAS®

<i>Domaine d'emploi & Destination des toitures terrasses</i>	Plaques de la gamme FOAMGLAS® (1)			
	T3+	T4+	S3	F
<i>Inaccessibles, y compris les chemins de circulation, et celles à rétention temporaire des eaux pluviales</i>	<i>Oui</i>	<i>Oui</i>	<i>Oui</i>	<i>Oui</i>
<i>Inaccessibles avec procédés d'étanchéité photovoltaïque</i>	<i>Oui</i>	<i>Oui</i>	<i>Oui</i>	<i>Oui</i>
<i>Techniques ou à zones techniques, y compris celles avec chemins de nacelle</i>	<i>Oui</i>	<i>Oui</i>	<i>Oui</i>	<i>Oui</i>
(1) Et caractéristiques spécifiées des plaques FOAMGLAS® READY BLOCK de dimensions 600 × 450 mm (cf. § 3.12 du Dossier Technique), de caractéristiques identiques à celles des plaques planes.				

Tableau 2 – Caractéristiques indicatives des plaques de la gamme FOAMGLAS® (1)

Caractéristiques indicatives	FOAMGLAS® T3+	FOAMGLAS® T4+	FOAMGLAS® S3	FOAMGLAS® F	Méthode
Caractéristiques mécaniques :					
Contrainte moyenne de rupture en flexion	BS ≥ 450	BS ≥ 400	BS ≥ 500	BS ≥ 550	EN 1209
Module d'élasticité en compression	65 MN/mm ²				EN 826
Hygrothermiques :					
Perméabilité à la vapeur d'eau	Nulle	Nulle	Nulle	Nulle	EN 12086
Absorption d'eau par immersion	Nulle	Nulle	Nulle	Nulle	EN 1609 EN 12087
Stabilité dimensionnelle :					
- déformation résiduelle après stabilisation à + 80 °C et - 15 °C	Nulle	Nulle	Nulle	Nulle	Guide UEAtc
- incurvation sous gradient thermique	Nulle	Nulle	Nulle	Nulle	Guide UEAtc
Variations dimensionnelles :					
Coefficient de dilatation thermique (°C)	9 10 ⁻⁶	9 10 ⁻⁶	9 10 ⁻⁶	9 10 ⁻⁶	EN 14706

(1) Et caractéristiques indicatives des FOAMGLAS® READY BLOCK, de caractéristiques identiques à celles des plaques planes.

Tableau 3 – Résistance thermique utile des plaques de la gamme FOAMGLAS® (1)

Épaisseur (mm)	FOAMGLAS® T3+	FOAMGLAS® T4+	FOAMGLAS® S3	FOAMGLAS® F
40		0,95 W/(m.K)	0,85 W/(m.K)	0,80 W/(m.K)
50	1,35 W/(m.K)	1,20 W/(m.K)	1,10 W/(m.K)	1,00 W/(m.K)
60	1,65 W/(m.K)	1,45 W/(m.K)	1,30 W/(m.K)	1,20 W/(m.K)
70	1,90 W/(m.K)	1,70 W/(m.K)	1,55 W/(m.K)	1,40 W/(m.K)
80	2,20 W/(m.K)	1,95 W/(m.K)	1,75 W/(m.K)	1,60 W/(m.K)
90	2,50 W/(m.K)	2,15 W/(m.K)	2,00 W/(m.K)	1,80 W/(m.K)
100	2,75 W/(m.K)	2,40 W/(m.K)	2,20 W/(m.K)	2,00 W/(m.K)
110	3,05 W/(m.K)	2,65 W/(m.K)	2,40 W/(m.K)	2,20 W/(m.K)
120	3,30 W/(m.K)	2,90 W/(m.K)	2,65 W/(m.K)	2,40 W/(m.K)
130	3,60 W/(m.K)	3,15 W/(m.K)	2,85 W/(m.K)	2,60 W/(m.K)
140	3,85 W/(m.K)	3,40 W/(m.K)	3,10 W/(m.K)	2,80 W/(m.K)
150	4,15 W/(m.K)	3,65 W/(m.K)	3,30 W/(m.K)	3,00 W/(m.K)
160	4,40 W/(m.K)	3,90 W/(m.K)	3,55 W/(m.K)	3,20 W/(m.K)
170	4,70 W/(m.K)	4,10 W/(m.K)	3,75 W/(m.K)	
180	5,00 W/(m.K)	4,35 W/(m.K)	4,00 W/(m.K)	

(1) Et résistances thermiques utiles des plaques pré-enduites de bitume pour relevés FOAMGLAS® READY BLOCK.

Tableau 4 – Épaisseur des plaques de la gamme FOAMGLAS® en fonction de l'ouverture haute de nervure (Ohn)

Épaisseur des plaques	FOAMGLAS® T4+ ou FOAMGLAS® S3	
	Ohn des TAN	Valeur de rupture en N (1)
≥ 50 mm	≤ 70 mm	
≥ 60 mm	≤ 100 mm	1 400 × 2 100 (1 140 × 1 710)
≥ 70 mm	≤ 160 mm	1 300 × 1 900 (1 040 × 1 550)
≥ 80 mm	≤ 200 mm	1 450 × 2 200 (1 160 × 1 810)
≥ 90 mm	≤ 200 mm	2 000 × 2 600 (1 620 × 2 130)

VDF : Valeur de rupture déclarée par le fabricant.

VLF : Valeur limitée de rupture en porte à faux du fabricant.

(1) Valeurs de rupture en VDF pour les sens longitudinal × transversal (L × l) des plaques (et valeurs VLF en sens L × l). Elles sont issues de l'essai de porte-à-faux du paragraphe 5 du CPT commun « Panneaux isolants non porteurs supports d'étanchéité mis en œuvre sur éléments porteurs en tôles d'acier nervurées dont l'ouverture haute de nervure est supérieure à 70 mm », e-Cahier du CSTB 3537_V2 de janvier 2009.

Tableau 5 – Collage à l'EAC exempt de bitume oxydé des plaques de la gamme FOAMGLAS®, en travaux de réfections (1)

Anciens revêtements (2)	Système sous protection rapportée	Système autoprotégé
Asphalte apparent	OUI	OUI
Autres asphaltes		
Bitumineux indépendants	OUI (3)	OUI (3)
Bitumineux semi-indépendants	OUI (3)	OUI (3) (4)
Bitumineux adhérents	OUI (3)	OUI (3)
Enduit pâteux, ciment volcanique		
Membrane synthétique		

Les cases grisées correspondent à des exclusions d'emplois

(1) Anciens revêtements conservés selon la norme NF DTU 43.5 (cf. § 5.7 du Dossier Technique).

(2) Sauf en présence d'un isolant existant en polystyrène expansé.

(3) L'autoprotection minérale est brossée selon la norme NF DTU 43.5 ; l'autoprotection métallique, ou mixte, est délaardée.

(4) Sauf en cas de fixations mécaniques espacées de plus de 0,50 m.

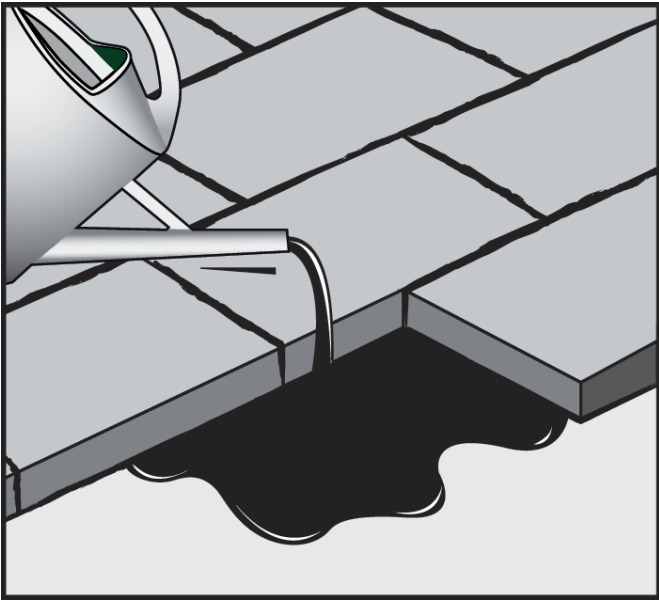


Figure 1a – Pose de la plaque isolante
Verser l'EAC sur le support

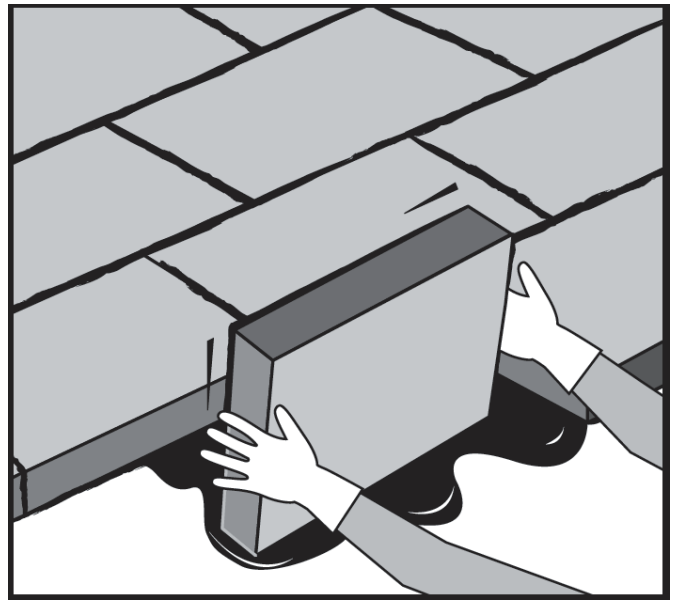


Figure 1b – Pose de la plaque isolante
Les deux bords de la plaque sont trempés dans le bitume

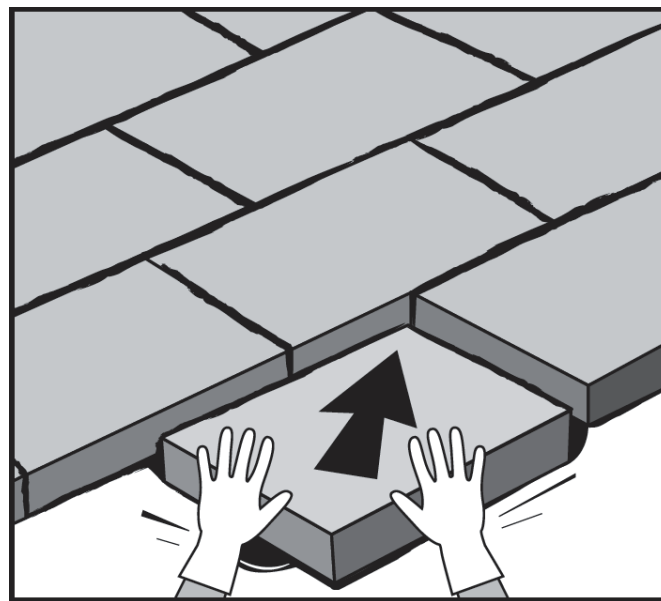
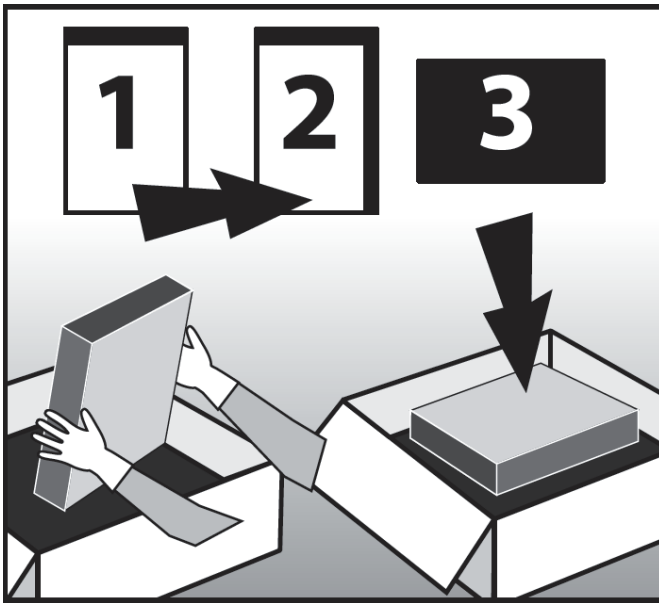


Figure 1c – Pose de la plaque isolante : faire refluer l'EAC dans les joints
sauf si le revêtement d'étanchéité est en asphalte conforme à un DTA

Figures 1 – Pose sur élément porteur maçonnerie, béton cellulaire ou bois



Le bac de trempage sera situé au plus à 4 m du lieu de pose

Figure 2a – Le bac de trempage sera situé au plus à 4 m du lieu de pose

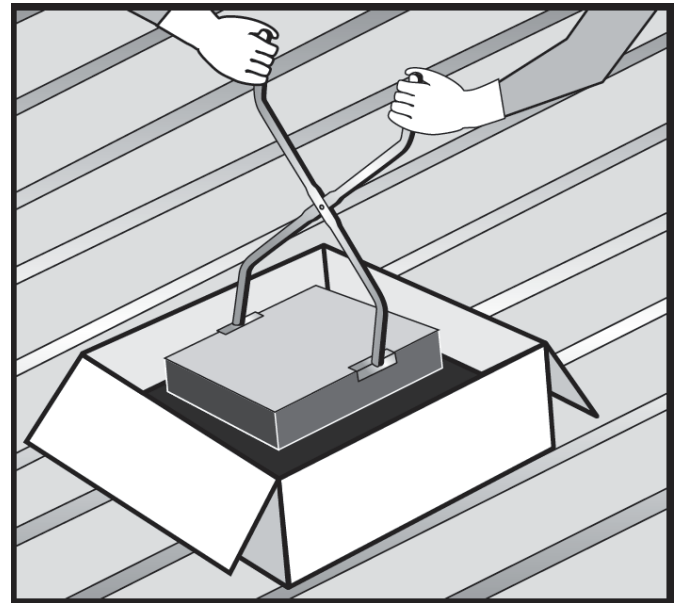
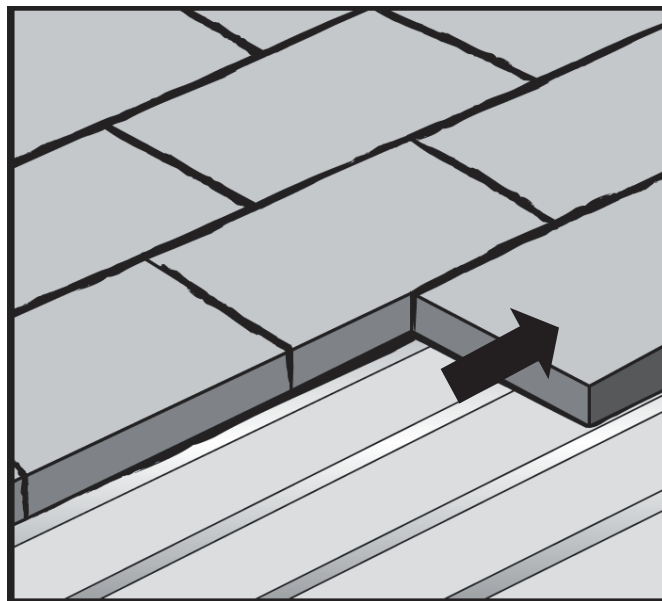


Figure 2b – Consommation d'EAC pour le collage : 1,2 kg/m² au minimum



**Figure 2c – Pose de la plaque isolante sur tôle d'acier nervurée
Joints filants parallèles aux nervures**

Figures 2 – Pose des plaques avec bac de trempage sur bac acier

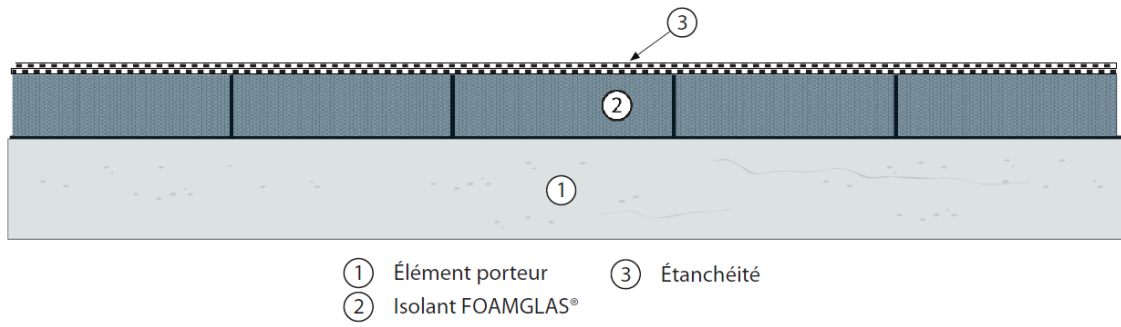


Figure 3 – Coupe en partie courante sur un élément porteur maçonné

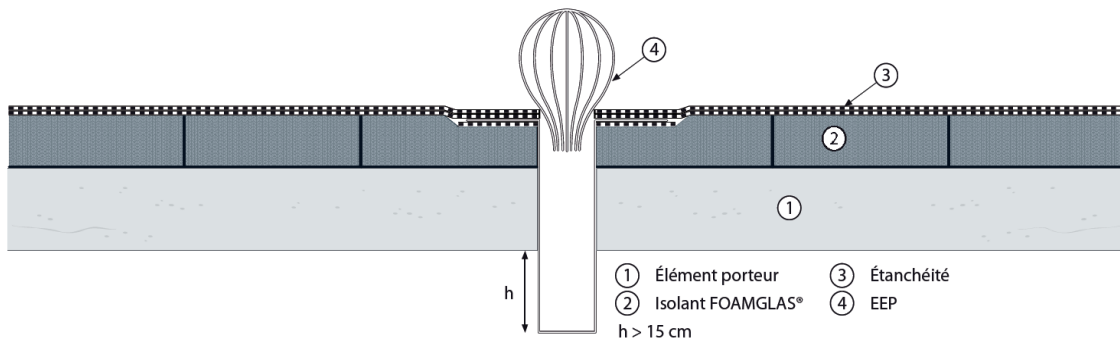


Figure 4 – Coupe sur une Entrée d'Eaux Pluviales (EEP)

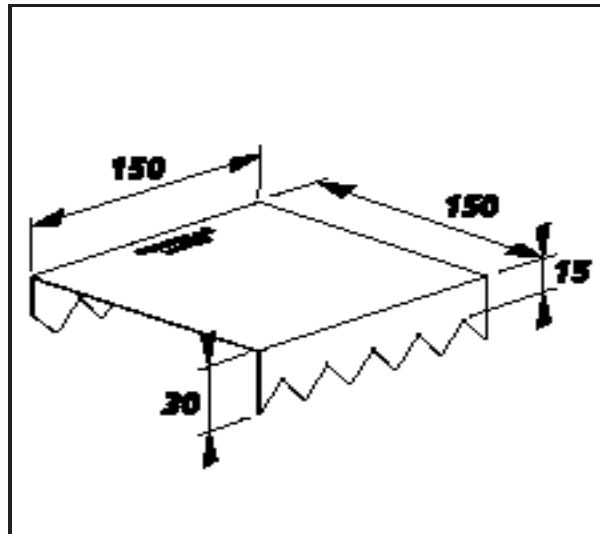


Figure 5 – Figure de la plaquette crantée Pittsburgh Corning France (dimensions en mm)

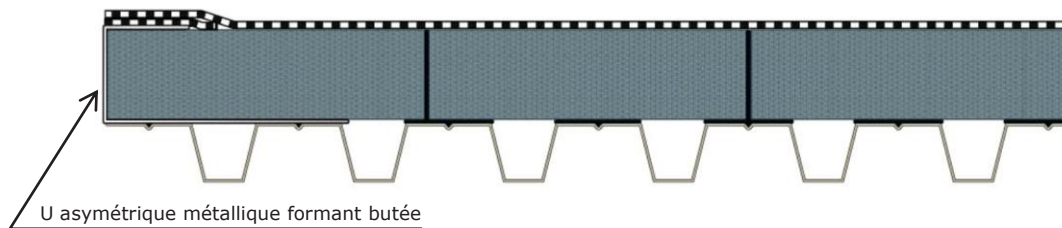


Figure 6a – Coupe de principe sur rive sans acrotère, sur élément porteur métallique

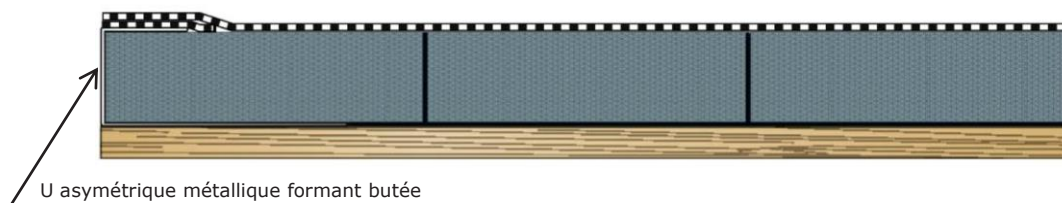


Figure 6b – Coupe de principe sur rive sans acrotère, sur élément porteur bois - panneaux à base de bois

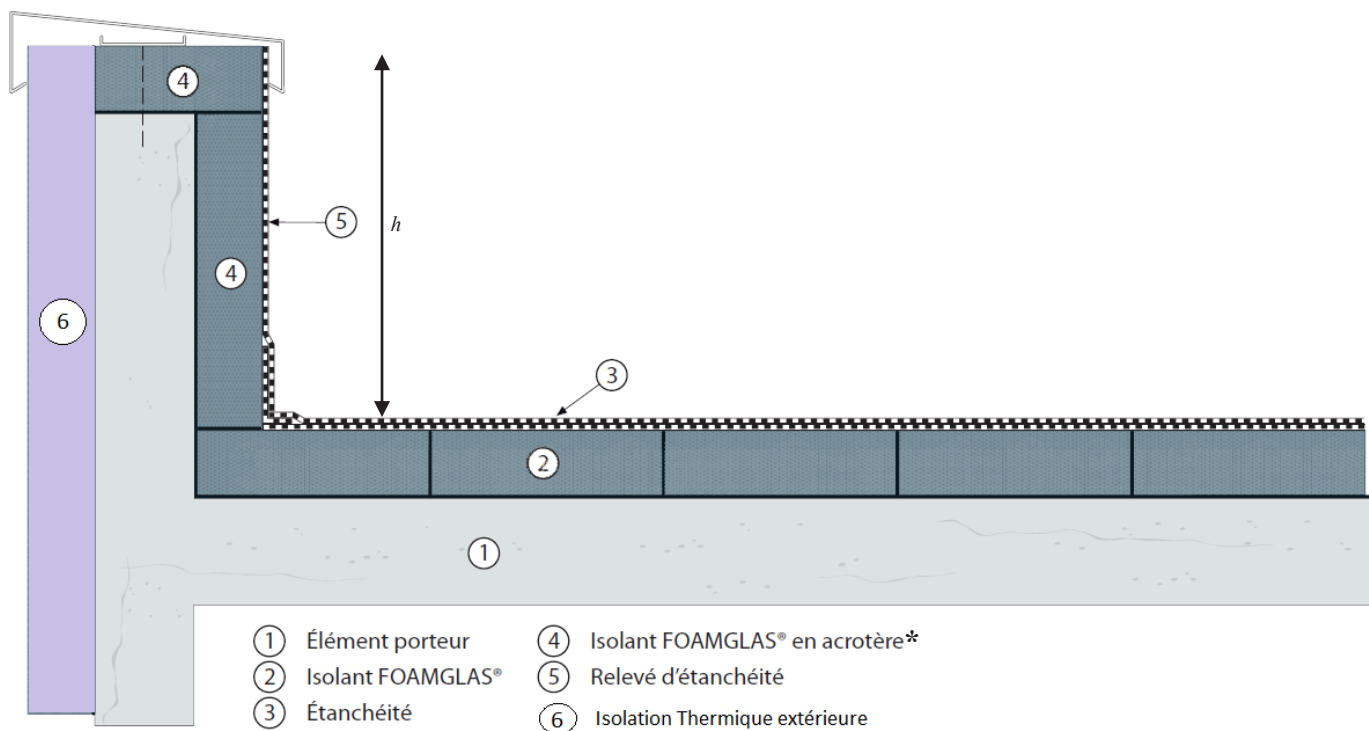


Figure 6c – Coupe de principe sur rive avec butée en bois, sur élément porteur bois - panneaux à base de bois

Figures 6 – Différentes coupes de principe sur rive

NB : L'isolation thermique de la façade n'est pas visée par le présent Document Technique d'Application

La plaque isolante en relief peut être en FOAMGLAS® READY BLOCK



* Limite du porte à faux \leq demi-largeur du relief

Figure 7 – Coupe sur relevé isolé avec couverture dans le cas d'un relief en béton ($h \leq 50$ cm)